



iEV750V

MANUAL DO PROPRIETÁRIO





FALE COM O PRESIDENTE

**Parabéns pelo seu novo JAC!
Obrigado por nos escolher.
Quero saber sua opinião sobre seu iEV750V.
Sugestões, dúvidas ou eventuais
reclamações, fale diretamente comigo.**

**presidente@jacmotors.com.br
SMS: (11) 99470-5843**


Sergio Habib
Presidente JAC Motors Brasil



Obrigado por escolher a marca JAC Motors!

Agradecemos sua preferência por nossa marca e nossos produtos!

Você contará com uma excelente estrutura de atendimento.

Leia este manual com atenção antes de dirigir seu veículo. Este manual descreve os modos de condução do modelo **iEV750V** e traz informações para que você se familiarize com os recursos do veículo e aproveite todas as vantagens de suas excelentes características, além de garantir uma condução segura e a manutenção correta.

O manual contém informações sobre reparos e manutenção do veículo imprescindíveis para a segurança do condutor e dos passageiros. Conhecendo bem seu veículo, você poderá apreciar todo o prazer de dirigir um automóvel moderno, seguro e confiável.

Todas as informações, ilustrações e especificações contidas neste manual baseiam-se em dados existentes na época da sua publicação. Reservamo-nos o direito de introduzir modificações a qualquer momento, tanto no veículo quanto no manual, sem prévio aviso ao proprietário ou aos responsáveis. **Prevalecendo em quaisquer circunstâncias a versão digital disponibilizada no site da JAC Motors.**

A versão do manual pode ser verificada na parte traseira da capa e na contra-capa.

Este manual também tem por objetivo regulamentar os termos da garantia concedida ao seu veículo pela JAC Motors.

Para não perder os direitos da garantia, leia atentamente este manual, faça regularmente as manutenções e mantenha-o em um local seguro.

Leve sempre seu veículo a uma concessionária autorizada JAC Motors para os serviços de manutenção de acordo com a programação estabelecida neste manual.

Em caso de perda ou extravio deste Manual, entre em contato com a concessionária autorizada JAC Motors para obter uma segunda via.

Quando levar seu veículo para manutenção ou reparo a uma concessionária autorizada JAC Motors tenha sempre em mãos este manual.



Declaração Especial

Este manual deve ser considerado como parte integrante do seu veículo.

Mantenha este manual em local seguro.

Se optar por vender seu veículo, este manual deve ser entregue ao novo proprietário juntamente com todos os documentos do veículo.

O manual descreve todos os modelos desta série do veículo; alguns equipamentos e funções podem não se referir ao seu veículo.

Registro de Propriedade

O formulário de Registro de Propriedade deve ser preenchido na sua totalidade pela concessionária JAC Motors antes da entrega do veículo, pois o correto preenchimento do mesmo facilitará a identificação do veículo e do proprietário quando houver necessidade de realização de serviços de garantia e/ou manutenção do veículo.

	Registro de Propriedade		
Modelo do veículo	Cor	Placa N°	
Data do início da garantia		Ano/Modelo	
Chassi N°			

Primeiro Proprietário

Nome		Telefone	
Endereço			N°
Complemento	Bairro	CEP	
Cidade	Estado	Data da aquisição	

Segundo Proprietário

Nome		Telefone	
Endereço			N°
Complemento	Bairro	CEP	
Cidade	Estado	Data da aquisição	




Registros e Responsabilidades

Prestação de Serviço de Garantia.

As concessionárias JAC Motors são empresas credenciadas para realização de vendas e prestação de serviços de garantia e/ou manutenção de veículos JAC Motors. O formulário a seguir foi preenchido com informações da concessionária JAC Motors onde você adquiriu o serviço com objetivo de facilitar seu contato com a mesma quando houver necessidade de realização de serviços de garantia e/ou manutenção.

Nota: Os serviços de garantia e/ou manutenção devem ser efetuadas em concessionárias JAC Motors no território brasileiro.

	Concessionária JAC Motors	
Nome		
Endereço		
Telefone		Fax
Consultor Técnico		
Carimbo da Concessionária		

Importante:

Para mais informações e para consultar nossa rede de concessionárias, acesse nossa página na web.

www.jacmotorsbrasil.com.br

OU O SAC 0800 522 8888

Antes de ler este manual, lembre-se que a segurança de você e das outras pessoas é extremamente importante. Conduzir seu veículo com segurança é uma responsabilidade importante do proprietário.

Existem muitos símbolos neste manual, como:



Advertência

- Indicam sérios riscos de ferimentos ou acidentes fatais para você ou para outras pessoas.



Atenção

- Mostram ações que podem danificar o veículo. Siga essas precauções para evitar o desgaste prematuro do veículo, sua desvalorização ou perda de garantia.



Nota

- As notas incluem dicas para melhorar ou facilitar a operação descrita.



Perigo ambiental

- As instruções marcadas com este símbolo contêm instruções importantes sobre proteção ambiental.



Este símbolo indica um procedimento estritamente proibido.



Indica itens opcionais que podem ou não estarem equipados no veículo. A lista de equipamentos de cada modelo está disponível nas concessionárias autorizadas e no site JAC Motors.



Pontos principais de manutenção

Consulte o capítulo seis, na página 6-1, para verificar os itens de manutenção do veículo. Como proprietário, você tem a responsabilidade de ler atentamente o conteúdo referente aos métodos de manutenção corretos fornecidos pelo fabricante e as necessidades do veículo. Quanto mais o veículo for utilizado, e quanto mais severas as condições de utilização, mais manutenções serão requeridas. Consulte este capítulo para obter informações também sobre manutenção em situações adversas.

Notas importantes de segurança

As informações deste manual são muito importantes para sua segurança pessoal e o bom estado do veículo. Ignorar essas informações pode comprometer seriamente a segurança dos ocupantes, o desempenho do veículo e até perda da garantia e/ou direito à revisão gratuita do veículo.

Peças, itens opcionais e acessórios

Procure sempre uma concessionária JAC Motors para assegurar que seu veículo seja equipado com peças originais. Não faça modificações por conta própria no veículo.

Peças e acessórios não aprovados pela JAC Motors não estão dentro da faixa de garantia.

Esses equipamentos podem afetar a segurança, durabilidade e outras funcionalidades do veículo. Devido a isso não modifique o seu veículo em qualquer circunstância.

Para-choques dianteiro e traseiro, saias, para-brisas, caixas de roda, frisos de teto, etc. do veículo não devem ser ajustados ou desmontados sem permissão. Violar os regulamentos acima pode afetar as funcionalidades do veículo e causar acidentes, incêndios e danos ao veículo.

O fabricante não se responsabiliza pelas consequências de modificações do veículo não permitidas.



Atenção

- Nunca instale equipamentos elétricos no veículo que não sejam recomendados pelo fabricante, como dispositivos de alarme, alimentação, telefone, dispositivo de ignição, supressor de combustível e etc., que possam causar danos ao veículo. Especificamente, não instale sistemas eletrônicos sem acompanhamento especializado de uma concessionária JAC Motors, pois poderão resultar em falhas gerais e até mesmo curto-circuito e incêndio. Danos decorrentes da instalação de tais equipamentos não são cobertos pela garantia.

Peças originais JAC Motors

• O que são peças originais?

As peças originais são as mesmas peças usadas na produção do veículo. Essas peças foram projetadas e testadas para garantir a segurança dos ocupantes do veículo.

• Por que devo usar peças originais?

As peças originais são produzidas sob padrões rigorosos de qualidade. Falhas causadas pelo uso de peças paralelas, falsificadas ou contrabandeadas não são cobertas pela garantia.

O fabricante não se responsabiliza por danos causados por essas peças nos demais sistemas do veículo.

Adquira apenas peças originais JAC Motors.

Proteção ambiental e economia de energia

Tecnologia voltada para o futuro

Em termos de proteção ambiental, nossa companhia emprega, tanto quanto possível, materiais que não agredem o meio ambiente e materiais recicláveis para o projeto e montagem de nossos veículos. Além disso, os métodos de fabricação atendem aos requisitos das normas de proteção ambiental. Nosso modo de produção é o resultado do progresso técnico-científico, que facilita a desmontagem do veículo e a decisão de reutilização de peças e componentes. A JAC Motors deixou de utilizar amianto e cádmio. O sistema de ar-condicionado (A/C) emprega refrigerante não derivado de freon. Como proprietário de um veículo JAC Motors, sua contribuição para a proteção ambiental é muito importante.



Precauções quanto ao uso de fluidos

Danos causados pela aplicação incorreta de fluidos na direção, no diferencial e no sistema de arrefecimento não são cobertos pela garantia. Certifique-se de utilizar apenas os fluidos especificados neste manual.

Informações sobre reparos e manutenção

Se as peças de reposição do veículo estiverem no período de garantia e ocorrer qualquer falha durante o uso, apenas concessionárias JAC Motors possuem o direito de aceitar seus pedidos de garantia e, uma vez que a falha ocorra, você deve procurar imediatamente uma concessionária JAC Motors - Caso ocorra alguma falha e você deseja atendimento presencial, agende um horário em qualquer concessionária JAC Motors em território nacional.

Quaisquer danos ou falhas causados pelos motivos citados abaixo não serão cobertos pela garantia:

- Manutenção e reparos inadequados.
- Peças de reposição não autorizadas pela JAC; recolocar, modernizar ou desmontar sem a permissão da JAC Motors.
- O não cumprimento das instruções listadas neste manual.

- Danos causados por acidentes de trânsito.
- Erro na utilização das peças de reposição originais fornecidas pela JAC Motors.

Armazenamento do seu veículo elétrico

Para preservar o período de garantia e evitar danos à bateria e ao veículo, leia obrigatoriamente o capítulo 9 Garantia para mais detalhes. É de suma importância cuidar do seu veículo enquanto ele estiver armazenado e ocioso.



A partir da emissão da nota fiscal do veículo e o seu devido transporte, cabe ao proprietário e ou o terceiro a responsabilidade de realizar a devida manutenção de armazenagem do veículo. Abaixo estão as principais cuidados.

- Quando o veículo for permanecer armazenado por mais de 60 dias ocioso, a carga da bateria deve ser mantida entre 50% - 60%.
- A cada 60 dias dever ser realizado um ciclo de descarregamento e carregamento e deixar a carga entre 50%-60%;
- Quando a carga da bateria estiver inferior a 10%, o veículo não deve ficar parado por mais de 14 dias;
- A cada 60 dias deverá ser realizada a manutenção na bateria de baixa voltagem de chumbo-ácido seja de 12V ou 24V.
- Não armazene em um ambiente de alta temperatura de 45 °C por mais de 1 dia;
- Não deve ficar exposto diretamente sob forte radiação solar.
- Não guarde o veículo a temperaturas abaixo de zero por mais de 3 dias.



Acessórios do veículo

Utilize os acessórios de forma adequada. A JAC não se responsabiliza por qualquer dano a equipamentos externos durante o uso dos acessórios.

Kit de carregamento JAC (Não fornecido com o veículo)

O carregador portátil 220V é a forma mais indicada para fazer o carregamento e preservar a vida útil das baterias.



Carregador portátil 220V
Dados técnicos:
Padrão GBT chinês.
Potência nominal de saída: 7,0 kW
Alimentação: bifásico 85-265 VAC / 32A máx.
Tensão de saída: 200-700VDC
Corrente de saída: 14A
Peso: ~13kg

Adaptador DC do tipo CCS para GBT (Não fornecido com o veículo)

Contate uma loja JAC para adquirir o Adaptador DC.
Em eletropostos de carga rápida do tipo CCS2 DC (corrente contínua) utilize o adaptador DC.
O adaptador fará a conversão do plugue de carregamento do padrão “europeu” disponível no carregador para a tomada do veículo que no caso é o formato “chinês”



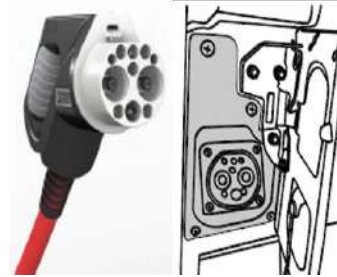
Adaptador DC do tipo CCS para GBT

Carregador portátil - Lento tipo DC

Carregador portátil de corrente contínua CC (DC) com plugue de carregamento padrão GB/T. Com tempo médio de carregamento entre 14 a 16 horas para uma carga total de 0% a 100%.



**CARREGADOR PORTÁTIL
DC-GBT JAC**
Dados técnicos
Padrão: GB/T
Potência nominal de saída: 7,0 kW



**TOMADA E SOQUETE DE
CARREGAMENTO DC**
Localizado externamente na coluna “B” do lado esquerdo
atrás do motorista.
O iEV iEV750V conta com tomada padrão chinês GB/T

Advertência

- É recomendado a instalação de um circuito elétrico independente no local de uso, exclusivo para o veículo, para tornar o carregamento mais eficiente, sem falhas e seguro.
- Ao carregar em local desconhecido, verifique a tensão e a integridade da fonte de alimentação utilizada, caso contrário, o carregamento pode não funcionar.
- Verifique se a luz indicadora de carregamento está acesa na cor verde confirmando o carregamento. Caso esteja acesa na cor laranja significa que não está carregando, somente indica que está conectado.



Estação de recarga rápida e ultra-rápida - Rápido tipo DC

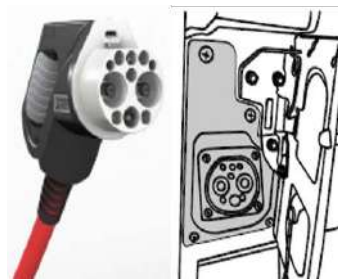
São equipamentos de grande porte de corrente contínua CC (DC), considerados de carga rápida e ultra rápida. O tempo médio de carregamento varia de 1 à 3 horas para uma carga total de 0% à 100%.



ESTAÇÃO DE RECARGA RÁPIDA

Pode ser padrão Tipo CCS2, CHAdeMO ou GB/T.

Encontrados em pontos específicos (rodovias, shoppings etc.), para carregar é necessário o adaptador DC (não fornecido com o veículo).



TOMADA E SOQUETE DE CARREGAMENTO DC

Localizado externamente na coluna “B” do lado esquerdo atrás do motorista.

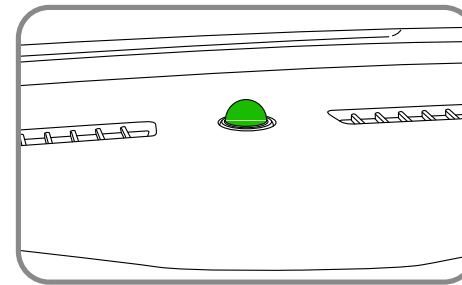
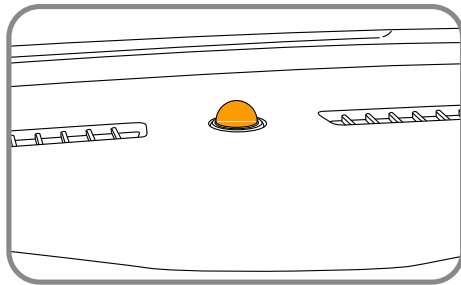
O iEV iEV750V conta com tomada padrão chinês GB/T.

Advertência

- Para realizar o carregamento em estações de carregamento rápido DC padrão europeu CCS2 ou padrão japonês CHAdeMO, são necessários os seguintes adaptadores:
- Adaptador DC do tipo CCS2 (europeu) para GBT (chinês) (acessório não fornecido com o veículo).
- Adaptador DC do tipo CHAdeMO (japonês) para GBT (chinês) (acessório não fornecido com o veículo).

Ao conectar a tomada de carregamento, a luz indicadora de carregamento, posicionada na parte superior do painel (visível tanto da área externa quanto interna do veículo) irá acender. Inicialmente ela irá acender na cor laranja, indicando que está verificando se o funcionamento de todo o sistema está ok.

Após o sistema confirmar o funcionamento e a conexão da tomada, a luz irá acender na cor verde.



Advertência

Verifique se a luz indicadora de carregamento na parte superior do painel está acesa na cor verde, confirmando o carregamento. Caso esteja piscando na cor laranja, significa que o carregamento não está ocorrendo, somente indica que está conectado.

O tempo de carregamento mencionado é só um valor de referência. Este tempo depende da característica e potência da fonte de alimentação, da carga atual da bateria, sua vida útil e da quantidade de ciclos de recarga já realizados, ou seja, por inúmeras variáveis.



Glossário de siglas

ABS:	“Anti-lock Brake System” (Sistema Anti-bloqueio dos Freios)	DC:	“Direct current” (Corrente Contínua CC)	ESC:	“Estability System Control” (Sistema de Controle de Estabilidade)
ASR:	“Anti Slip Regulation” (Controle de Tração)	DRL:	“Daytime Running Light” (Farol de Rodagem Diurna)	ESCL:	“Electronic Steering Column Lock” (Bloqueio Eletrônico da Coluna de Direção)
AC:	“Alternating current” (Corrente Alternada CA)	EBD:	“Electronic Brake Distribution” (Distribuição Eletrônica de Frenagem)	ESP:	“Electronic Stability Program” (Programa Eletrônico de Estabilidade)
A/C:	“Air Conditioning” (Ar-condicionado)	ECO:	“Economy” (Modo de Condução Econômico)	ESS:	“Emergency Stop Signal” (Alerta de Frenagem de Emergência)
AT:	“Automatic Transmission” (Transmissão Automática)	ECU:	“Engine Control Unit” (Unidade de Controle do Motor)	FWCS:	“Forward Collision Warning System” (Sistema de Alerta de Colisão Frontal (FCWS))
AVM:	“Around View Monitor” (Câmera Panorâmica de 360 graus)	EOBD:	“Engine On Board Diagnosis” (Diagnóstico de Bordo do Motor)	GPS:	“Global Position System” (Sistema de Posicionamento Global)
BCM:	“Body Control Module” (Módulo de Controle da Carroceria)	EPS:	“Electronic Power Steering” (Sistema de Direção Elétrica)	GSI:	“Gear Shift Indicator” (Indicador de Mudança de Marchas)
BOS:	“Brake Override System” (Sistema Inteligente de Pedais)	EPB:	“Electronic Parking Brake” (Freio de Estacionamento Eletrônico)	HBA:	“Hydraulic Brake System” (Assistente Hidráulico de Frenagem)
CAN:	“Controller Area Network” (Rede de Comunicação entre os Módulos do Veículo)	EPC:	“Engine Power Control” (Controle de Potência do Motor)		



HDC:	“Hill Descent Control” (Controle de Descida em Declives)	PCU:	“Power Control Unit” (Unidade de Controle do Motor)	TCU:	“Transmission Control Unit” (Unidade de Controle da Transmissão)
HSA:	“Hill Start Assist” (Assistente de Partida em Rampa)	READY:	(Pronto, motor ligado)	TCS:	“Traction Control System” (Controle de Tração)
HVB:	“High Voltage Box” (Caixa de alta tensão)	RPM:	“Revolutions Per Minute” (Rotações por Minuto)	TPMS:	“Tire Pressure Monitoring System” (Sistema de Monitoramento da Pressão dos Pneus)
LCD:	“Liquid Crystal Display (Tela de Cristal Líquido)	SOC:	“State of Charge” (Estado de Carga da Bateria)	VCU:	“Vehicle Control Unit” (Unidade de Controle do Veículo)
LDWS:	“Lane Departure Warning System” (Sistema de Alerta de Mudança de Faixa Involuntária)	SOH:	“State of Health” (Estado de Saúde, vida útil da bateria)	VIN:	“Vehicle Identification Number” (Número de Identificação do Veículo)
MT:	“Manual Transmission” (Transmissão Manual)	STT:	“Stop Start” (Desliga e liga automaticamente o motor ao parar o veículo)	VSP:	“Vehicle Sound for Pedestrians” (Som de Veículos para Pedestres)
MSD:	“Manual Service Disconnect” (Soquete de Serviço de Alta Tensão)	SRS:	“Supplemental Restraint System” (Sistema de Proteção Suplementar)	WIN:	“Winter” (Inverno/Neve)
OBC:	“On-Board Charger” (Carregador do Veículo)	SRSCM:	“Supplemental Restraint System Control Module” (Módulo de Controle do Sistema de Proteção Suplementar)		
PEPS:	“Passive Entry and Passive Start” (Entrada Passiva e Partida Passiva (Sistema Keyless))				



A series of 15 horizontal dotted lines, evenly spaced, providing a template for writing or printing text.

Bem-vindo ao mundo dos proprietários JAC Motors.

**Cada capítulo começa com um índice detalhado.
Consulte e leia conforme necessário.**

ÍNDICE

Informações do veículo.....	Capítulo 1
Instruções de carregamento.....	Capítulo 2
Utilização do veículo	Capítulo 3
Conduzindo com segurança	Capítulo 4
Instruções de condução	Capítulo 5
Manutenção e reparos	Capítulo 6
O que fazer em uma emergência.....	Capítulo 7
Especificações técnicas	Capítulo 8
Garantia.....	Capítulo 9



Índice geral

Informações do veículo.....1-1

Número de identificação do veículo.....1-2

Características do veículo elétrico1-3

Instruções de carregamento2-1

Bateria de energia.....2-2

Carregamento2-4

Métodos de carregamento2-8

Alcance e autonomia2-17

Vida útil da bateria de energia.....2-18

Utilização do veículo3-1

Habitáculo3-5

Chave.....3-16

Travamento/destravamento das portas3-18

Operação com controle remoto3-19

Sistema antifurto*3-19

Vidros elétricos.....3-21

Ajuste elétrico do espelho retrovisor*.....3-21

Operação para abrir o capô3-22

Botões do painel3-23

Botões no painel.....3-24

Acendedor de cigarros.....3-24

Cinzeiro3-25

Iluminação.....3-25

Luzes externas.....3-26

Alavanca de seta/multifuncional3-27

Alavanca do limpador e lavador do para-brisa3-29

Para-sol.....3-30

Espelho retrovisor interno3-30

Assento e ajustes3-31

Funções dos botões do volante multifuncional*3-32

Buzina3-32

Porta-objetos3-33

Porta-luvas.....3-33

Ar-condicionado.....3-34

Sistema multimídia*.....3-40

Condução.....3-41



Sensor de ré	3-47	Bateria 12 V	6-12
Câmera de ré*	3-50	Líquido do limpador do para-brisa.....	6-13
Conduzindo com segurança	4-1	Palhetas do limpador do para-brisa	6-14
Cinto de segurança	4-3	Pneus	6-14
Airbag*	4-10	O que fazer em uma emergência	7-1
Precauções com a alta tensão	4-15	Precauções em caso de falhas	7-3
Instruções de condução.....	5-1	Situações de emergência	7-4
Sobrecarga	5-3	Direção e retorno.....	7-6
Período de amaciamento	5-3	Partida auxiliar	7-6
Condições adversas de condução	5-3	Se um pneu furar	7-8
Sistema de freios	5-9	Reboque do veículo.....	7-12
Precauções antes de conduzir	5-13	Especificações técnicas.....	8-1
Manutenção e reparos	6-1	Parâmetros técnicos.....	8-2
Manutenção e medidas de proteção	6-3	Garantia.....	9-1
Inspeção regular e inspeção do proprietário.....	6-3	Período de Garantia.....	9-3
Descrição dos itens de inspeção e manutenção.....	6-4	Armazenamento de Veículos elétricos	9-5
Manutenção exterior do veículo.....	6-5	Termos de Garantia	9-7
Manutenção do interior	6-8	Serviços e situações não cobertos pela garantia.....	9-9
Corrosão	6-9	Manutenção diária	9-10



Itens de manutenção regular	9-12
Registro das revisões periódicas	9-20
Revisões periódicas.....	9-20



Informações do veículo

1

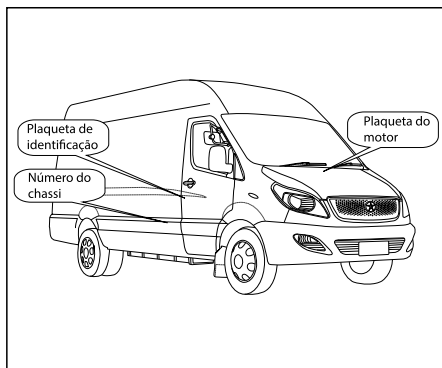
Número de identificação do veículo	1-2
Número de chassi e plaqueta de identificação do produto	1-2
Gravação do número do motor e plaqueta de identificação.	1-2
Características do veículo elétrico	1-3
Instruções específicas	1-3
Ruídos e vibrações	1-3
Alerta sonoro para pedestres VSP	1-4



Número de identificação do veículo

Memorize o número de chassi do veículo para fornecê-lo à concessionária JAC Motors ao reparar ou fazer manutenções no veículo.

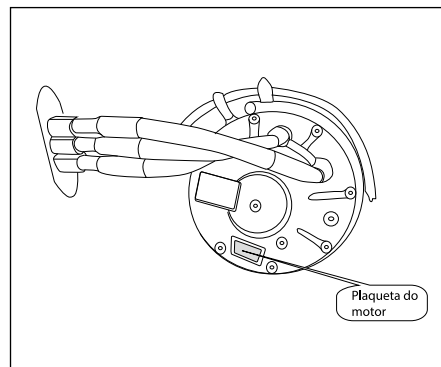
Número de chassi e plaqueta de identificação do produto



O número do chassi é a identificação do veículo. O número está localizado atrás da roda dianteira direita da viga do chassi.

Posição da plaqueta de identificação do produto: posição apropriada localizada no lado direito da coluna “B” da cabine. Conforme mostrado na figura.

Gravação do número do motor e plaqueta de identificação.



O motor do veículo está localizado abaixo do capô e também pode ser acessado por baixo do veículo.

A numeração do motor está localizada na lateral direita de sua face e a plaqueta com as informações na face traseira. Consta na plaqueta informações do modelo do motor, tensão, potência, rotações, torque e grau de proteção.



Características do veículo elétrico

Instruções específicas

Este é um veículo puramente elétrico. Muitas peças, princípio de funcionamento e as características do sistema são muito diferentes em comparação com os veículos tradicionais à combustão. Portanto, é importante ler as instruções contidas neste manual para sua segurança e dos ocupantes e para integridade do seu veículo. Ignorar estas instruções pode ter sérias consequências para a segurança dos ocupantes e para o desempenho do veículo. Isso também pode resultar na perda de sua garantia ou termos de reparo.

Perfil do veículo elétrico puro

O veículo é movido somente a eletricidade que é a diferença mais importante para os veículos a combustão. Ele utiliza baterias para armazenar energia, portanto a carga da bateria deve ser suficiente para o percurso desejado e durante a condução do veículo, a bateria é descarregada gradualmente, mantenha a atenção na carga exibida em % no painel.

O veículo é equipado com duas baterias: Bateria de energia (alta tensão): conhecida também como bateria de potência e tração, que é usada para acionar o motor, ar-condicionado, compressor de ar, bomba de vácuo, bomba da direção hidráulica e carregamento da bateria secundária 12 V e outros acessórios. Bateria secundária 12 V (baixa tensão): usada para faróis, luzes em geral, multimídia e outros sistemas elétricos de baixa tensão. Os cabos e chicotes de alta tensão são identificados pela cor laranja.

O veículo possui 2 modos de condução:

- **“ECO”**

Velocidade máxima: 60km/h
Autonomia aproximada: 235 km

- **“Normal”**

Velocidade máxima: 90km/h
Autonomia aproximada: 200 km

- Os valores acima são com o ar-condicionado, ar quente e demais acessórios desligados e com o veículo sem carga no implemento
- Os valores mencionados são referências com base em um veículo novo. Com a utilização do veículo ao longo do tempo

esses valores diminuirão, isto é uma condição normal em qualquer veículo elétrico. Portanto a JAC não se responsabiliza por qualquer reclamação relacionado à autonomia.

Ruídos e vibrações

Os ruídos e vibrações dos veículos elétricos são diferentes dos veículos à combustão. Os seguintes ruídos e vibrações são normais:

1. O motor e o redutor em funcionamento;
2. Compressor de ar-condicionado elétrico e ruído da ventoinha ao ativar;
3. Ruído elétrico da bomba de vácuo;
4. Ruído do interruptor e a vibração do relé ao ligar e desligar o sistema de alta tensão;
5. Sistema VSP de aviso de pedestre próximo emitindo som;
6. Ao carregar, o ruído da bomba d'água e ventilador de refrigeração;
7. Acionamento do compressor de ar do sistema de freio.



Alerta sonoro para pedestres VSP

Como o veículo elétrico não emite ruído, o sistema VSP emite um alerta sonoro para pedestres alertando a aproximação do veículo.

O sistema entra em funcionamento quando o veículo está à uma velocidade abaixo de 20km/h ou quando está em marcha ré.

Advertência

- Se os pedestres não ouvirem o alerta sonoro VSP, eles podem não perceber a aproximação do veículo vindo da estrada ou avenida, o que pode causar acidentes de trânsito.



2

Instruções de carregamento

Bateria de energia	2-2
Visão geral da bateria de energia.....	2-2
Carga restante da bateria	2-3
Dispositivo de aquecimento de bateria	2-3
Carregamento	2-4
Cuidados ao carregar.....	2-4
Métodos de carregamento	2-8
Tempo de carregamento	2-11
Processo operacional de carga lenta DC	2-12
Processo operacional de carga rápida DC	2-13
Guia de solução de problemas no carregamento.....	2-15
Alcance e autonomia	2-17
Métodos para estender a autonomia.....	2-17
Recuperação de energia.....	2-17
Vida útil da bateria de energia	2-18
Métodos para estender a vida útil da bateria de energia	2-18



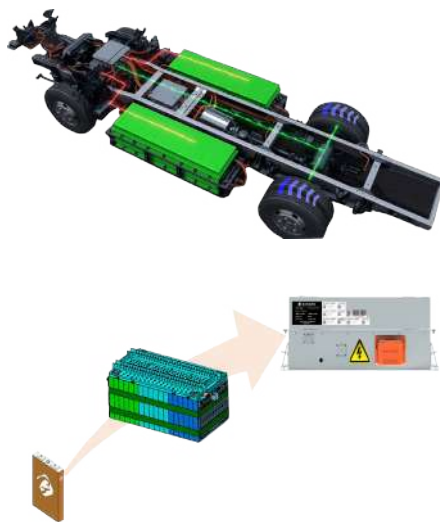
Bateria de energia

Visão geral da bateria de energia

Este veículo é equipado com uma bateria de energia de células de íons de Lítio do tipo LFP-Fosfato de ferro lítio, que é utilizada para tracionar o veículo. Ao todo são 2 conjuntos de módulos de bateria, também denominados de “pack de bateria” sendo um de cada lado da van, sob o assoalho.

Antes da condução, a bateria do veículo deve estar carregada com energia suficiente para o trajeto desejado. Durante a condução e operação a bateria é descarregada gradualmente. Quando a bateria chega em sua carga mínima, ela deve ser carregada novamente para permitir a condução do veículo.

O pack é formado por células do tipo prismática agrupadas formando os módulos e consequentemente formando o pack de bateria.



⚠️ Atenção

- Este veículo contém uma série confinada de baterias de alta tensão. Se a bateria não estiver devidamente protegida, existe o risco de queimaduras graves e choque elétrico, o que pode resultar em ferimentos graves, morte e poluição ambiental.

⚠️ Advertência

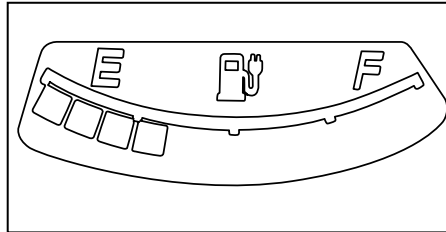
- Para evitar danos à bateria de energia, observe os seguintes pontos:
- Não coloque o veículo em um ambiente de alta temperatura por mais de 1 dia, escolha lugares frescos e amenos.
- Não guarde o veículo a temperaturas abaixo de zero por mais de 3 dias. Caso o veículo esteja exposto a estas condições, coloque-o em um ambiente adequado a tempo.
- Quando a carga da bateria for inferior a 10%, o veículo não poderá ficar parado por mais de 14 dias, e deverá ser carregado a tempo.
- Não use a bateria de energia para outros fins.

Nota

- Se a temperatura externa estiver abaixo de -20°C , a bateria poderá congelar, incapacitando-a de fornecer energia ao veículo. Coloque imediatamente o veículo em um ambiente aquecido. O uso normal ou adverso a longo prazo afetará o desempenho da bateria e a sua vida útil, o que levará a uma autonomia menor. A taxa de degradação da capacidade da bateria mudará com a frequência de uso do veículo e o grau de degradação dependerá dos cuidados e do modo de condução.

Carga restante da bateria

Quando a carga da bateria for de aproximadamente 20%, a luz de potência limitada (luz tartaruga) acenderá para alertar que a carga restante da bateria está baixa, a potência e o desempenho do veículo diminuirão, para preservar a autonomia restante. Quando o valor da carga da bateria for 10% o valor piscará no medidor, alertando que a carga está extremamente baixa e deverá ser recarregada imediatamente.



Potência limitada: acende a 20% de carga



Alerta de carga de bateria extremamente baixa: acende a 10% de carga

Dispositivo de aquecimento de bateria

Como a capacidade da bateria pode ser reduzida ao ser carregada ou descarregada em ambiente de baixa temperatura, a bateria neste veículo tem um dispositivo de aquecimento, que pode garantir que a bateria tenha uma temperatura adequada em ambiente de baixa temperatura.

Nota

1. O dispositivo de aquecimento é ligado automaticamente quando a temperatura da bateria de energia é inferior a um determinado valor.
2. O tempo de carregamento será estendido quando o dispositivo de aquecimento iniciar.
3. Carregar em um ambiente frio aumentará o consumo de energia e prolongará o tempo de carregamento.



Carregamento

Cuidados ao carregar

Se você estiver usando um dispositivo médico eletrônico, como um marcapasso cardíaco ou um cardioversor desfibrilador, há possibilidade da bateria do veículo elétrico ter um impacto no seu dispositivo médico, assim como o carregamento também pode afetar a funcionalidade.

Se você tiver qualquer dispositivo médico eletrônico, consulte seu médico e tenha a autorização para usufruir e conduzir um veículo elétrico, qualquer equipamento pode sofrer interferência resultando em ferimentos pessoais ou morte.

Advertência

- Verifique se o cabo de carregamento está danificado antes de carregar. Em caso positivo, entre em contato com uma concessionária JAC Motors para reparo ou substituição.
- Os soquetes de carregamento são dispositivos elétricos de alta tensão, e não devem ser deixados no alcance de crianças. O manuseio por crianças é proibido durante o carregamento.
- Confirme se a tomada de carregamento e o soquete de carregamento estão livres de água ou outros detritos e corrosão. Se houver água ou corrosão na tomada de carregamento ou no soquete de carregamento, não o carregue para evitar curto-circuito ou choque elétrico e ferimentos
- A fonte de recarga, o veículo, o cabo de carregamento e o soquete de carregamento devem ser mantidos longe da chuva, da neve, da água de alagamentos e do fogo.

Advertência

- Se houver umidade perto da tomada de carregamento durante o carregamento, desconecte a fonte de alimentação primeiro e depois desconecte o soquete da fonte de alimentação (não toque na porção metálica do soquete de carregamento para evitar possíveis acidentes); retire o soquete de carregamento do veículo. Se necessário, use luvas isolantes e entre em contato com uma concessionária JAC Motors para uma inspeção.
- Antes de carregar, se o veículo foi conduzido na chuva, limpe a carroceria do veículo próximo à tomada de carregamento e abra a tampa de proteção da tomada de carregamento para efetuar uma recarga. A tomada de carregamento e sua área próxima não devem possuir resíduos de água.
- Podem ser geradas faíscas dentro do sistema de carregamento durante a operação. Não use o dispositivo de

Advertência

carregamento no ambiente em que gasolina, tinta, líquidos inflamáveis sejam usados ou armazenados.

- Mantenha a proteção da tomada de carregamento seca e limpa durante o carregamento e tome as devidas precauções, se necessário.
- Em caso de mudanças bruscas de clima (ventos, chuva e neve) no processo de carregamento, verifique imediatamente se o soquete de carregamento está seco.
- Durante o processo de carregamento, você deve tomar medidas de proteção apropriadas para evitar que crianças e outras pessoas não se aproximem do veículo e dos cabos de carregamento.
- Não aperte o cabo de carregamento durante o carregamento, para evitar choque elétrico ou incêndio.
- Durante o carregamento, é proibido passar o cabo de carregamento por dentro do veículo.

Advertência

- Ao carregar, o cabo de carregamento deve estar longe do fogo.

Precauções para carregar:

1. Não toque no pino de metal da tomada e no soquete de carregamento
 2. Não toque no veículo elétrico quando ocorrer faíscas. Caso contrário, haverá choque elétrico, causando ferimentos.
- A temperatura recomendada durante o carregamento do veículo é entre 0° e 35°. Durante o inverno é recomendado que seja realizado o carregamento ao meio-dia e durante o verão é recomendado o carregamento pela manhã ou de noite.
 - Evite a luz solar direta e outros ambientes de alta temperatura durante o verão.
 - Durante o carregamento, verifique se o cabo de carregamento está esticado.
 - Não pendure o cabo de carregamento.
 - Se você sentir um odor ou ver fumaça no veículo, interrompa imediatamente

Advertência

o carregamento e desconecte o soquete de carregamento.

- Não utilize as mãos molhadas nem fique perto de água, líquido ou neve ao conectar ou desconectar o soquete de carregamento. Caso contrário, podem ocorrer choques elétricos.
- Ao desconectar o soquete de carregamento, segure a parte isolada do soquete para operação. Não arraste ou puxe o cabo de carregamento.
- Não desmonte nem modifique a tomada de carregamento.
- É proibido prolongar ou modificar o cabo ou o soquete de carregamento separadamente, caso contrário, podem ocorrer acidentes.



Advertência

- Para evitar falhas do sistema de carregamento:
 - Conecte sempre de forma suave e sem forçar o soquete e a tomada de carregamento.
 - Evite colisões com do soquete.
 - Não coloque os cabos próximos de aquecedores ou outras fontes de calor.
 - Não arraste o cabo e o soquete.
- Mantenha-o limpo.
- Verifique sempre se existe poeira ou areia no soquete ou na tomada.
- Após o carregamento, certifique-se de fechar a tampa protetora do soquete e da tomada de carregamento.
- Antes da partida, verifique se o soquete de carregamento está desconectado da tomada de carregamento, caso contrário, o veículo não ligará. Se a tomada de carregamento estiver aberta ou destrancada, o veículo não poderá entrar no modo “READY”. Desligue o veículo antes do carregamento, caso contrário não carregará.

Nota

- Antes de carregar, certifique-se de desligar a chave de partida. Caso a chave de partida esteja em READY, não será possível iniciar o carregamento do veículo.
- Quando o veículo estiver carregando (o indicador de conexão da linha de carregamento está aceso), não será possível ligar o veículo. Desconecte o soquete de carregamento, desligue a chave de partida e depois posicione a chave em START para permitir a condução.
- O veículo está equipado com um conjunto de ventiladores de arrefecimento, que serão ativados para dissipar o calor quando a temperatura da água de carregamento estiver muito alta, mesmo quando o interruptor estiver desligado, o ventilador continuará ligado. É normal ouvir o som da ventoinha durante o carregamento. Quando a temperatura é inferior a 0 °, o tempo de carregamento pode ser maior que o da temperatura normal e a carga da bateria diminui.
- Se o veículo permanecer parado por

Nota

- um longo período, mantenha a carga da bateria acima de 50% e desligue a chave geral de energia. Recomenda-se carregar a bateria uma vez a cada três meses.
- Se o fornecimento de energia for interrompido durante o carregamento, o veículo irá parar de carregar. Após reconectar a fonte de alimentação, o carregamento iniciará automaticamente.
 - No processo de carregamento, se o painel de instrumentos mostrar uma grande variação da energia da bateria, entre em contato com uma concessionária JAC Motors para uma inspeção.
 - Se a tomada de carregamento estiver congelada, use um secador de cabelo para derreter o gelo e limpe-o antes de recarregá-lo. Se for conectado à força, o soquete de carregamento sofrerá danos.
 - Não conecte o soquete de carregamento na tomada de carregamento se houver algum detrito na tomada de carregamento. Entre em contato com uma concessionária JAC Motors. Forçar a



Nota

conexão do soquete de carregamento e da tomada de carregamento pode danificar o equipamento de carregamento e o veículo.

- Se você precisar estender o cabo de carregamento, entre em contato com uma concessionária JAC Motors para adquirir cabos especiais com comprimento de 10 ou 20 metros.



Nota

- Quando o veículo está carregando (o indicador de conexão da linha de carregamento está aceso), o interruptor de partida está na posição START e a alta tensão não pode ser aplicada (a luz verde READY no medidor combinado não está acesa). Dessoquete o conector de carregamento, desligue o interruptor de partida e, em seguida, coloque na posição START, para conduzir o veículo.
- O veículo está equipado com um conjunto de ventiladores de arrefecimento, que serão ativados para dissipar o calor quando a temperatura da água de carregamento estiver muito alta, mesmo quando o interruptor estiver desligado, o ventilador continuará ligado. É normal ouvir o som da ventoinha durante o carregamento.
- Quando a temperatura é inferior a 0 °, o tempo de carregamento pode ser maior que o da temperatura normal e a carga da bateria diminui.
- Se o veículo não estiver em uso por muito tempo, mantenha a carga da bateria acima de 50%. Recomenda-se carregar uma vez por mês, pelo menos.

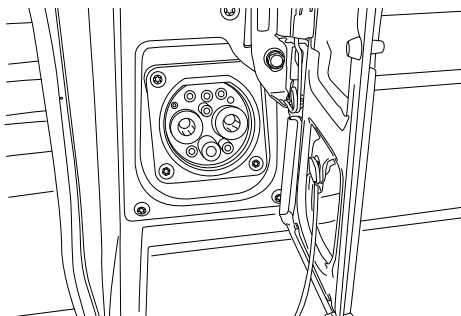


Nota

- Se a fonte de alimentação for interrompida durante o carregamento, o veículo parará de carregar.
- No processo de carregamento, se o painel de instrumentos mostrar uma grande variação da energia da bateria, entre em contato com uma concessionária JAC Motors para inspeção.
- Se a porta de carregamento estiver congelada, use um secador de cabelo para derreter o gelo e limpe-o antes de recarregá-lo. Se for conectado à força, o soquete de carregamento poderá danificar.
- Não conecte o soquete de carregamento na porta de carregamento se houver alguma substância na interface de carregamento. Entre em contato com uma concessionária JAC Motors para inspeção. Forçar a conexão do soquete de carregamento e da porta de carregamento pode danificar o equipamento de carregamento e o veículo.
- Se você precisar estender o cabo de carregamento, entre em contato com uma concessionária JAC Motors para obter um cabo especial de 10 ou 20 metros.



Métodos de carregamento



Tomada de carga DC

O veículo utiliza o método de carregamento: DC (corrente contínua).



Nota


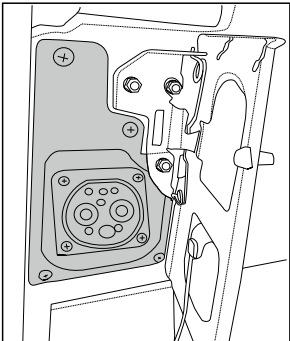

- Para iniciar o carregamento a chave de partida deve estar na posição LOCK ou fora do veículo, caso contrário o veículo não carregará.
- Após iniciar o carregamento das baterias a chave pode ser posicionada em ACC para ligar a multimídia.



Advertência

- Para evitar choque elétrico ou incêndio por um curto-circuito, instale um aterramento no circuito elétrico de carregamento e use uma tomada à prova d'água.
- O uso incorreto do equipamento de carregamento pode causar incêndio ou ferimentos graves.
- Não use o dispositivo de carregamento se a tomada estiver danificada ou desligada.
- Se o carregador ou a tomada estiverem muito quentes ou com odor anormal, pare o carregamento imediatamente.
- É proibido utilizar extensões, pois existe risco de incêndio.
- Não aperte o cabo de carregamento durante o carregamento.
- Não use cabos de carregamento danificados para carregar.
- Não modifique o cabo de carregamento.

MÉTODOS DE CARREGAMENTO	PLUGUE DE CARREGAMENTO	INTERFACE DE CARREGAMENTO DO VEÍCULO	FONTES DE FORNECIMENTO DE ENERGIA
<p>CARGA LENTA E MODERADA GBT (CHINÊS) Equipamentos DC (CC) de baixa potência.</p>			 <p>Carregador portátil JAC DC-GBT Potência nominal de 7,0kw</p>
<p>CARGA RÁPIDA CARREGADORES GBT (CHINÊS) Equipamentos DC (CC) de alta potência</p>		<p>Tomada GBT de carregamento rápido DC (CC)</p>	 <p>CARREGADOR GBT (CHINÊS) >700V Encontrado em em sua maioria em auto estradas Deve possuir uma tensão de saída acima de 700v.</p>

MÉTODOS DE CARREGAMENTO	PLUGUE DE CARREGAMENTO	INTERFACE DE CARREGAMENTO DO VEÍCULO	FONTES DE FORNECIMENTO DE ENERGIA
<p>CARGA RÁPIDA CARREGADORES CCS2 (EUROPEU) Equipamentos de corrente contínua DC (CC)</p>		 <p>Tomada GBT de carregamento rápido DC (CC)</p>	 <p>CARREGADOR CCS2 (EUROPEU) >700V Encontrado em em sua maioria em auto estradas Deve possuir uma tensão de saída acima de 700v. É necessário utilizar o Adaptador DC (não fornecido com o veículo)</p>

Tempo de carregamento

O tempo de carregamento depende do SOC (Estado de Carga da Bateria), da fonte de alimentação, da temperatura externa e da vida útil da bateria. O tempo de carregamento neste manual é apenas um valor referencial que pode diferir do tempo real e irá diferir ao longo da vida da bateria.

LENTO DC Carregador portátil JAC DC-GBT 7,0 kW	Tempo	7:00	14:00
	SOC	50 %	100 %
RÁPIDO Carregadores DC 40,0 kW Eletropostos (FastCharging)	Tempo	1:30	3:00
	SOC	50 %	100 %

O veículo necessita de energia elétrica para se locomover e a bateria é sua única fonte de energia. Quando você está conduzindo, a carga da bateria é reduzida gradualmente, fique atento, uma carga planejada é muito importante para evitar que a bateria fique totalmente sem carga, causando a parada do veículo e possíveis danos ao sistema.



Nota

- Para utilizar carregadores padrão CCS2 Europeu é necessário utilizar o adaptador DC (não fornecido com o veículo).



Atenção

- Esses valores são baseados em um veículo novo e uma bateria nova. O tempo de carregamento depende da carga atual da bateria, do tipo e característica da fonte de alimentação, da integridade fonte de alimentação, da temperatura externa, da vida útil da bateria e da quantidade de ciclos de recarga já realizados ou seja por inúmeras variáveis. Portanto a JAC não se responsabiliza por qualquer problema relacionado à variação no tempo de carregamento.

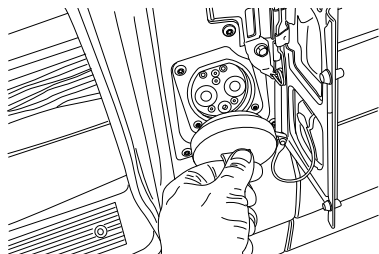


Processo operacional de carga lenta DC

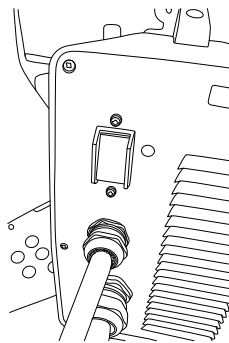
A JAC fornece como opcional o carregador portátil de corrente contínua DC com potência média entre 6,0kW e 7,0kW.

Procedimentos

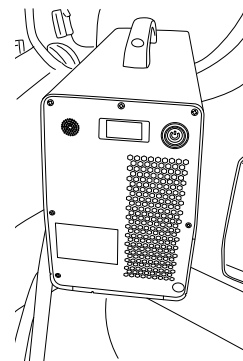
1. Escolha um espaço apropriado e estacione o veículo.
2. Coloque a chave em “LOCK” ou retire-a desligando o veículo, a multimídia e o painel. Não deixe nenhum acessório ligado no momento em que for iniciar o carregamento. Após iniciar você pode ligar a multimídia
3. Abra a tampa de proteção da tomada de carregamento.



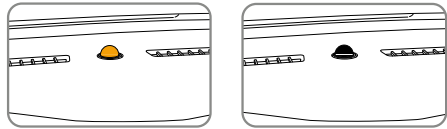
4. Retire o o plugue de seu suporte no carregador e conecte na tomada de carregamento DC do veículo. Certifique-se de estar bem conectado.
5. Após conectar o cabo no veículo, ligue a alimentação do carregador pelo seu interruptor geral.



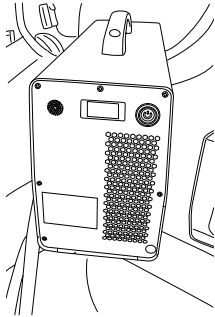
6. Com o carregador ligado, pressione o botão de start/stop no carregador para iniciar o carregamento iniciou.



7. Alguns segundos após iniciar o carregamento, o indicador de carregamento localizado em cima do painel acenderá laranja acompanhado de um “bip” indicando a conexão, após alguns segundos o indicador mudará para cor verde acompanhado de dois “bipes” indicando que o carregamento iniciou. Se for necessário interromper o carregamento, desligue a energia elétrica e, em seguida, retire o soquete do cabo de carregamento.



8. Quando o carregamento estiver completo e finalizado ou for necessário interromper o carregamento, pressione no carregador o botão start/stop e na sequência desligue o interruptor geral. Verifique se o indicador de carregamento está apagado e só então retire o soquete da interface de carregamento.



9. Feche a tampa protetora da tomada de carregamento.

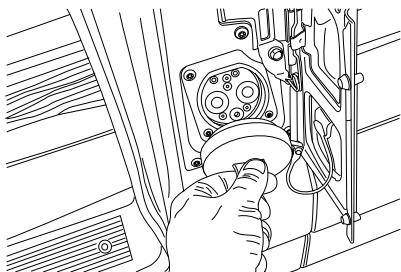
10. Guarde o cabo de carregamento.

Processo operacional de carga rápida DC

São eletropostos com carregadores de corrente contínua DC. Encontrados em pontos específicos. Certifique-se que o carregador atenda a tensão mínima de saída de 700 VDC. Como no Brasil em sua grande maioria os carregadores são com soquetes de padrão CCS2(Europeu) ou ChadeMo(Japonês) e a iEV750V utiliza o padrão GBT-DC(Chinês) o adaptador DC(adquirido a parte) é necessário para a carga rápida.

Procedimentos com adaptador DC CCS2>GBT

1. Estacione o veículo a uma distância adequada da estação de recarga rápida DC.
2. Coloque a chave de partida em “LOCK” ou retire-a desligando o veículo, a multimídia e o painel. Não deixe nenhum acessório ligado no momento em que for iniciar o carregamento. Após iniciar você pode ligar a multimídia.
3. Abra a tampa de proteção da tomada de carregamento.



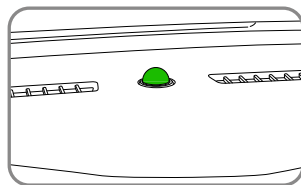
4. Encaixe a entrada do adaptador DC no soquete CCS2 do cabo de carregamento da estação empurrando até encaixar corretamente.



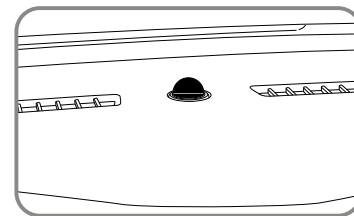
5. Encaixe o conjunto montado (adaptador DC + plugue CC2) no veículo.



6. Pressione e segure o botão por 2 segundos para ligar o adaptador.
7. Siga as instruções da estação de carregamento, cada estação de carregamento possui sua particularidade.
8. Alguns segundos após iniciar o carregamento, o indicador de carregamento localizado em cima do painel acenderá laranja acompanhado de um “bip” indicando a conexão, após alguns segundos o indicador mudará para cor verde acompanhado de dois “bipes” indicando que o carregamento iniciou.



9. Quando o carregamento estiver completo e finalizado ou for necessário interromper o carregamento, siga as instruções na estação para desligar o carregamento. Verifique se o indicador de carregamento está apagado e só então retire o soquete da interface de carregamento. Faça o processo inverso para desconectar o adaptador do soquete.



10. Feche a tampa protetora da tomada de carregamento.
11. Guarde o cabo de carregamento.



Guia de solução de problemas no carregamento

Sintoma	Causa provável	Possível solução
Veículo não carrega ou não inicia o carregamento	Chave está na posição "ON" ou "START".	Coloque a chave em "ACC" ou "LOCK", ou retire-a.
	Painel e/ou multimídia está ligado	Desligue-os acessórios e retire a chave de ignição
	Bateria 12V descarregada ou com avaria	Se a bateria de 12V estiver fraca faça uma transferência de carga ou recarregue-a, caso contrário o carregamento não será iniciado.
	Não há energia suficiente no carregador	Verifique o circuito elétrico do carregador e desarme e arme o disjuntor se necessário
	Plugue de carregamento da estação está com mal contato ou a trava mecânica do plugue do veículo não está funcionando corretamente.	Verifique se o plugue está conectado corretamente e se a trava mecânica está funcionando adequadamente. Mova manualmente a alavanca vermelha da trava para travar e destravar
	Temperatura da bateria de energia está muito alta ou muito baixa.	A bateria de energia deve estar entre 0° C e 35° C no computador de bordo. Em caso negativo, deve-se aguardar até que a temperatura da bateria de energia atinja a faixa ideal.
	Veículo ou a estação de carregamento/tomada estão com problemas.	Verifique se a luz de falha no carregamento está acesa no painel do veículo. Em caso positivo, consulte uma autorizada JAC para reparos.
	A estação de carregamento rápido DC é abaixo de 550 VDC	Para esse veículo específico só é possível utilizar carregadores rápidos DC com tensões de saída acima de 550VDC
Bateria de energia já está carregada em 100%	Não é possível carregar se ela estiver 100% o carregamento será interrompido imediatamente.	



Sintoma	Causa provável	Possível solução
Carregamento foi interrompido	Interrupção do fornecimento de energia	Verifique se a fonte de energia da estação de carregamento foi interrompida ou caiu. E verifique o circuito elétrico do carregador e desarme e arme o disjuntor se necessário
	Encaixe do plugue de carregamento.	Reconecte o plugue
	Temperatura da bateria de energia está muito alta ou muito baixa.	A bateria de energia deve estar entre 0° C e 35° C no computador de bordo. Em caso negativo, deve-se aguardar até que a temperatura da bateria de energia atinja a faixa ideal.

Alcance e autonomia

A autonomia do veículo depende de vários fatores sendo as principais velocidade, condições topográficas, temperatura ambiente, acessórios ligados, carga e vida útil da bateria de energia.

A autonomia do veículo com uma bateria nova varia entre 200 até 235 km podendo ser estendida se utilizar bons hábitos de condução.

O veículo possui 2 modos de condução:

ECO:

Velocidade máxima: 60 km/h

Autonomia aproximada: até 235 km

Normal:

Velocidade máxima: 90 km/h

Autonomia aproximada: até 200 km

Métodos para estender a autonomia

Seguir os seguintes hábitos de condução pode ajudar a aumentar a autonomia:

Antes da condução

1. Faça a manutenção periódica do veículo.
2. Verifique se a pressão do pneu está normal.
3. Verifique o alinhamento das rodas.
4. Remova as bagagens ou demais pertences desnecessários.

Condução

1. Mantenha uma velocidade constante abaixo de 60km/h.
2. Faça acelerações lentas e constantes.
3. Mantenha uma distância segura do veículo à frente e evite frenagens frequentes.
4. Defina a temperatura adequada para o ar quente ou ar-condicionado, para reduzir o consumo de energia da bateria.
5. Desligue o ar-condicionado se não for necessário.
6. Sob a condição de tráfego rodoviário, por favor, desacelere, liberando o pedal do acelerador, tente utilizar o pedal de freio o mínimo possível.

Recuperação de energia

O veículo está equipado com o sistema de regeneração de energia; ao frear ou desacelerar, o sistema recicla a energia cinética do veículo para carregar parcialmente a bateria e estender a autonomia.

O sistema de regeneração só é ativado abaixo de 95% da carga da bateria.



Nota

- Utilize o modo ECO e desligue os acessórios como ar-condicionado e ar quente para estender a autonomia. Lembrando que ao ligar o modo ECO a velocidade é limitada a 60 km/h.
- O ar quente da cabine é o componente de maior consumo da bateria de energia do veículo, seguido pelo ar condicionado. Ao utilizar consequentemente haverá uma redução na autonomia do veículo.



Vida útil da bateria de energia

Com o tempo de uso da bateria e o aumento de número de recargas, a capacidade de carga da bateria de energia diminuirá inevitavelmente e a autonomia da bateria também, o que é uma situação normal e não uma falha do veículo ou da bateria.

A autonomia e a capacidade da bateria são afetados pelos hábitos de condução, condições de armazenamento, métodos de carregamento e temperatura ambiente.

Fique tranquilo pois sua bateria possui um gerenciamento para aumentar ao máximo sua durabilidade, além de possuir uma garantia de 5 anos. Durante o período de vigência da garantia se a vida útil da bateria estiver entre 75% e 100% (SOH), será considerada uma condição normal. Caso durante os 5 anos a vida útil fique abaixo de 75% (SOH), você estará coberto pela garantia.

Métodos para estender a vida útil da bateria de energia

Dicas de hábitos, condução e recarga:

1. Não deixar o veículo parado ocioso por mais de 30 dias.
2. Não coloque o veículo em um ambiente de alta temperatura por mais de 1 dia, prefira locais frescos e amenos
3. Não guarde o veículo a temperaturas abaixo de 0 °C por mais de 3 dias. Coloque o veículo em um ambiente mais quente a tempo. Quando a carga da bateria for inferior a 10%, o veículo não deve ficar parado por mais de 14 dias.
4. Carregue imediatamente após estacionar o veículo durante o inverno.
 - Ao estacionar seu veículo no verão, estacione em um ambiente fresco, evite a luz direta do sol e mantenha-o longe de fontes de calor.
 - Use carga lenta sempre que possível.
 - Use menos ou raramente o modo de carregamento rápido.
5. Quando a carga da bateria for superior a 80%, recomenda-se não carregar mais.
6. Se o veículo necessitar ficar parado por um longo período:
 - A carga da bateria de energia deve ser mantida em 50% - 60%.
 - Desconecte o polo negativo da bateria 12 V.
 - Por favor, conecte o negativo de bateria 12 V antes de carregar.



3

Utilização do veículo

Habitáculo.....	3-5
Painel de instrumentos	3-6
Visão geral.....	3-6
Medidor de consumo de energia	3-7
Termômetro da bateria	3-7
Display LCD	3-7
Medidor de carga da bateria (SOC).....	3-8
Velocímetro	3-8
Luzes indicadoras e de alerta	3-9
Alerta de instrumentos	3-9
Chave.....	3-16
Teclas do controle remoto	3-16
Controle remoto e chave canivete.....	3-17
Substituição da bateria do controle remoto	3-17
Travamento/destravamento das portas.....	3-18
Abrir e fechar a porta dianteira esquerda com uma chave mecânica.....	3-18



Chave de bloqueio central	3-18
Operação com controle remoto.....	3-19
Travamento.....	3-19
Destravamento.....	3-19
Sistema antifurto*	3-19
Ligar o sistema antifurto	3-19
Desligar o sistema antifurto	3-20
Vidros elétricos	3-21
Operação do interruptor de acionamento do vidro	3-21
Operação do vidro com a função um clique.....	3-21
Ajuste elétrico do espelho retrovisor*	3-22
Operação de ajuste	3-22
Operação para abrir o capô	3-22
Botões do painel	3-23
Botões no painel.....	3-24
Ajuste elétrico do farol.....	3-24
Acendedor de cigarros	3-24
Cinzeiro	3-25
Iluminação	3-25

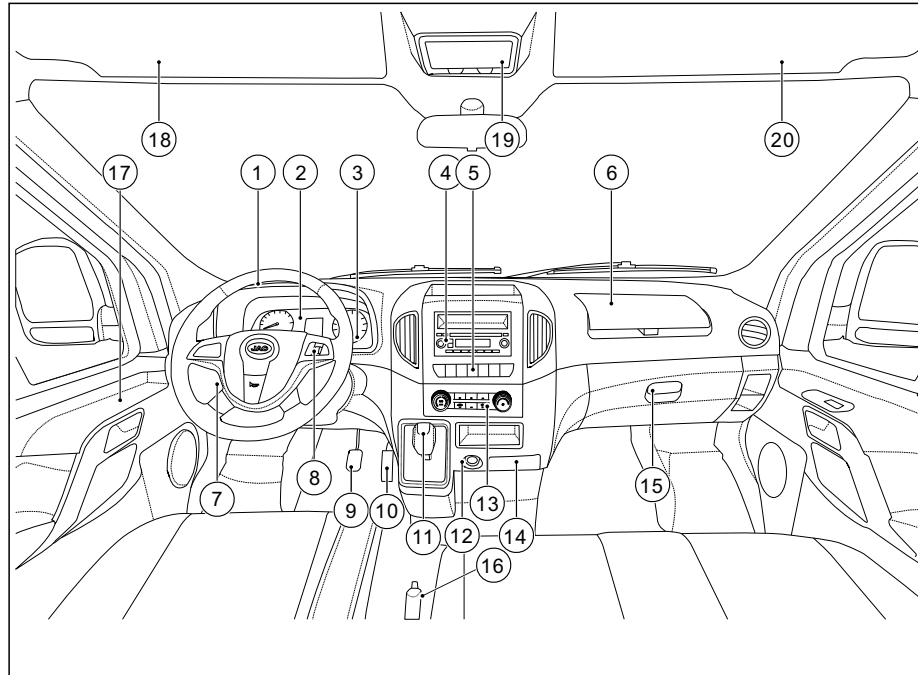


Luz interior.....	3-25
Luz de cortesia frontal (Tipo 1).....	3-25
Luz de cortesia traseira.....	3-25
Luzes externas	3-26
Alavanca de seta/multifuncional	3-27
Seta de direção e sinais de mudança de faixa	3-27
Interruptor do farol.....	3-28
Interruptor do farol alto.....	3-28
Lampejo do farol.....	3-29
Interruptor das luzes de neblina dianteira/traseira	3-29
Alavanca do limpador e lavador do para-brisa.....	3-29
Função um toque	3-29
Limpador intermitente.....	3-29
Limpador em baixa velocidade	3-29
Limpador em alta velocidade.....	3-29
Desligar o limpador do para-brisa.....	3-29
Para-sol	3-30
Espelho retrovisor interno.....	3-30
Assento e ajustes.....	3-31



Ajuste da distância do banco do motorista.....	3-31
Funções dos botões do volante multifuncional*	3-32
Buzina	3-32
Porta-objetos	3-33
Porta-luvas	3-33
Ar-condicionado	3-34
Disposição dos difusores de ar	3-36
Controle do ar-condicionado	3-37
Instruções de operação do ar-condicionado	3-39
Sistema multimídia*	3-40
Condução	3-41
Interruptor de partida.....	3-41
Partida no veículo.....	3-42
Alavanca do freio de estacionamento	3-46
Sensor de ré	3-47
Autodiagnóstico do sistema e tipos de alerta	3-47
Câmera de ré*	3-50

Habitáculo

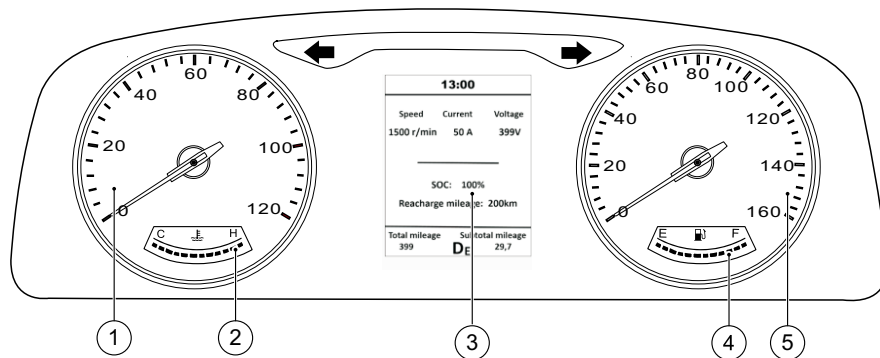


1. Volante
2. Painel de instrumento
3. Chave de partida
4. Rádio*/multimídia*
5. Interruptores do painel de instrumentos central
6. Porta-luvas
7. Interruptor lado do motorista
8. Botões do volante multifuncional
9. Pedal do freio
10. Pedal do acelerador
11. Alavanca de mudança
12. Acendedor de cigarros
13. Painel de controle do ar-condicionado
14. Cinzeiro
15. Alça do porta-luvas
16. Alavanca do freio de estacionamento
17. Interruptor dos vidros e regulagem dos retrovisores
18. Quebra-sol do motorista
19. Luz do teto frontal e interruptor de controle
20. Quebra-sol do passageiro



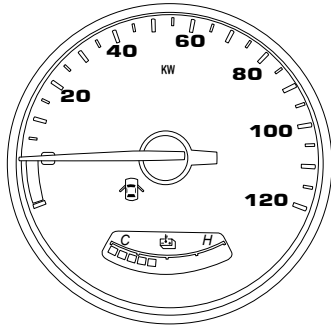
Painel de instrumentos

Visão geral



1. Medidor de energia
2. Termômetro da bateria
3. Display LCD
4. Medidor de carga da bateria
5. Velocímetro

Medidor de consumo de energia



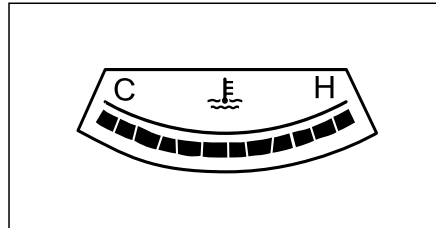
Indica o fluxo de energia atual, Na área em vermelho indica consumo (POWER) e na área verde recarga (CHARGE). Pode ser utilizado como referência para obter uma condução mais econômica. A área vermelha é uma descarga de alta potência, que pertence ao aviso de alarme.



Nota

- O sistema de regeneração de energia entra em funcionamento toda vez que o veículo está desacelerando ou freando. Nesse momento o medidor estará na área verde.

Termômetro da bateria



A região próxima de “H” (high) indica que a temperatura está muito alta, e a região próxima de “C” (cold) indica que está muito fria. A temperatura da bateria muda de acordo com a temperatura externa, estilo de condução e equipamentos acionados.

Display LCD

13:00		
Speed	Current	Voltage
1500 r/min	50 A	399V
SOC: 100%		
Recharge mileage: 200km		
Total mileage	Subtotal mileage	
399	DE 29,7	

Quando a chave de partida do veículo está na posição ON, o display LCD exibirá as informações de marcha, tensão, corrente, carga da bateria, consumo médio em kW/100km, hodômetro parcial e hodômetro total.

Hodômetro total: exibe a quilometragem do veículo percorreu em quilômetros e o intervalo é de 0 km a 999999 km.

Hodômetro parcial: exibe a quilometragem do veículo desde a última reinicialização com intervalo de 0 km a 999,9 km. Pressione por 3 segundos o botão TRIP no painel para zerar a quilometragem parcial.



Tensão da bateria de energia: exibe a tensão atual da bateria e o intervalo é 350V-415V. Quando a tela LCD é exibida, o valor da tensão é precedido pela letra “V”.

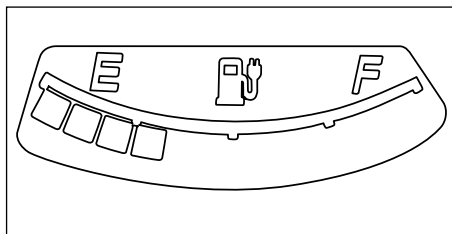
Corrente da bateria de energia: O valor é indicado pela letra “A” e exibe a corrente que está sendo utilizada. Quando o valor for negativo indica que está carregando a bateria de energia e positivo indica que está consumindo. É um dos parâmetros que pode ser utilizado para ter uma condução mais econômica.

Carga da bateria (SOC): Ligue o veículo para que seja exibida a carga da bateria, o intervalo de exibição é de 0-100%. Lembrando que com 20% acende luz de potência limitada e com 10% acende a luz de alerta de carga baixa.

Marcha: exibe a posição da marcha N/D/R.

Rotação do motor: exibe a rotação do motor elétrico.

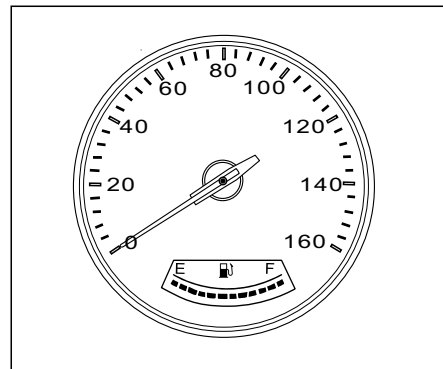
Medidor de carga da bateria (SOC)



O medidor de carga da bateria também é exibido de forma gráfica através dos quadrados iluminados.




Próximo de “E” EMPTY-VAZIO indica pouca carga e “F” FULL-CHEIO. Não deixe de observar o valor do SOC em porcentagem.

Velocímetro



O velocímetro exibe a velocidade do veículo em km/h.

Luzes indicadoras e de alerta

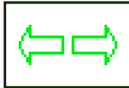
Nº	Ícone	Descrição	Nº	Ícone	Descrição
1		Seta para a esquerda	2		Indicador do farol alto
3		Indicador do farol baixo	4		Seta para a direita
5		Indicador da luz de neblina traseira	6		Indicador de conexão do cabo de carregamento
7		Alerta de carga de bateria baixa	8		Alerta de falha no sistema de freios
9		Alerta de falha da bateria de energia	10		Alerta de falha na bateria de 12 V
11		Indicador do freio de estacionamento	12		Alerta de falha da marcha eletrônica
13		Indicador de potência limitada	14		Alerta de falha do sistema ABS
15	READY	Indicador de motor ligado	16		Alerta de falha no motor
17		Indicador de corte da bateria de energia	18		Alerta de falha no sistema elétrico de alta tensão.



N°	Ícone	Descrição	N°	Ícone	Descrição
19		Indicador das luzes de posição	20		Alerta do cinto de segurança do condutor
21		Alerta do cinto de segurança do passageiro	22		Indicador da luz de neblina dianteira
23		Alerta de falha do sistema do air-bag	24	ESC	Indicador do controle de estabilidade ligado
25	ESC OFF	Indicador do controle de estabilidade desligado	26		Luz de alerta de pressão anormal dos pneus
27		Alerta de falha do sistema VSP	28		Luz de alerta de falha do sistema de direção hidráulica
29	ECO	Indicador do modo ECO			

Luzes indicadoras

Indicador de direção



O indicador piscará ao mover a alavanca esquerda para baixo ou para cima ou ao pressionar o botão de pisca-alerta.

Atenção

- Se o indicador não piscar ou piscar mais rapidamente do que o normal, verifique se as lâmpadas dos sinalizadores de direção dianteiros ou traseiros não estão queimadas. Caso precise de auxílio, dirija-se a uma concessionária JAC Motors.

Indicador de farol alto



Quando a luz do farol alto estiver acionada ou o sinal de mudança de direção/alavanca de controle multifuncional é puxada para a posição de lampejo, o indicador do farol alto será ligado.

Indicador de farol baixo



O indicador acenderá quando o farol baixo estiver ligado.

Indicador da luz de neblina traseira



Este indicador acenderá quando a luz de neblina traseira estiver ligada.

Indicador de conexão do cabo de carregamento



Quando o indicador de conexão do cabo de carregamento acender, indica que a conexão do cabo de carregamento

está correta.

Quando o cabo de carregamento não está conectado corretamente, o indicador de conexão do cabo de carregamento se apaga.

Nota

- O veículo não pode entrar no estado READY enquanto o indicador de conexão do cabo de carregamento estiver ligado.

Alerta de carga de bateria baixa



Se esta luz acender durante a condução do veículo, significa que a carga da bateria está baixa e você deve parar o veículo para carregá-lo imediatamente.

Atenção

- Durante o carregamento, gire a chave para “ON” e o indicador de estado de carga acenderá, indicando que a bateria está carregando. Caso não acenda, significa que o carregamento terminou ou foi interrompido.

Alerta de falha no sistema de freios



Quando o veículo estiver em funcionamento e o indicador acender, indica falha do sistema de freio.

Estacione o veículo em uma área segura e entre em contato com uma concessionária JAC Motors.



Alerta de falha na bateria de energia



Quando ocorrer uma falha ou avaria na bateria de energia a luz indicadora se acenderá.

Entre em contato com uma concessionária JAC Motors.

Alerta de falha na bateria 12 V



Quando a chave de partida estiver em “ON”, a luz indicadora irá acender e apagar após alguns segundos, indicando que o sistema está normal. Se a luz permanecer acesa, significa que a bateria 12 V está com pouca carga ou existe uma falha no sistema CC/CC. Entre em contato com uma concessionária JAC Motors.

Indicador do freio de estacionamento



O indicador acenderá ao estacionar e puxar a alavanca do freio de estacionamento.

Quando a alavanca é liberada, o indicador se apaga. Quando o veículo estiver em funcionamento, e o indicador acender de repente, indica falha

do sistema de freio. Estacione o veículo em uma área segura e entre em contato com uma concessionária JAC Motors.

Alerta de falha na marcha eletrônica



Quando a chave de partida estiver em “ON”, a luz indicadora irá acender e apagar após alguns segundos, indicando que o sistema está normal. A permanência dessa luz acesa indica falha no sistema, entre em contato com uma concessionária JAC Motors.

Indicador de potência limitada (luz tartaruga)



Quando a bateria de energia estiver baixa, a luz de tartaruga se acenderá. Carregue o mais rápido possível. Quando a potência do veículo for limitada, a luz de tartaruga se acende. Por favor, dirija devagar.

Luz de falha no ABS



Quando a chave de partida estiver em “ON”, a luz indicadora irá acender e apagar após alguns segundos, indicando que o sistema está funcionando normalmente. Se a luz permanecer acesa, acender repentinamente, existe uma falha no sistema ABS. Nesse caso o veículo irá operar somente com o freio comum, sem auxílio do ABS. Entre em contato com uma concessionária JAC Motors assim que possível.

⚠️ Atenção

- Se a luz de advertência de falha do sistema do ABS permanecer acesa, o sistema ABS estar defeituoso. Você deve evitar a frenagem repentina e, entre em contato com uma concessionária JAC Motors imediatamente.

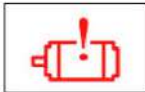
Indicador READY (pronto para conduzir)

Pise no pedal de freio e gire a chave de partida para “START”. O motor e o circuito de alta tensão do veículo serão ativados. Durante a condução, o indicador READY permanecerá aceso.

⚠ Atenção

- O indicador READY pode não acender se:
 - O seletor de marcha estiver em “D ou “R”.
 - O sistema elétrico estiver com falha.
 - Não houver carga na bateria suficiente.
 - A bateria 12 V estiver descarregada.

Alerta de falha no motor



Quando ocorrer falha no sistema do motor, a luz de advertência de falha do sistema acenderá. Entre em contato com uma concessionária JAC Motors.

Corte da bateria de energia



Esta luz indicadora indica que o circuito de alta tensão do veículo está desconectado.

Alerta de falha no sistema elétrico de alta tensão.



Quando ocorrer uma falha no sistema elétrico, a luz de advertência acenderá. Entre em contato com uma concessionária JAC Motors.

Alerta de cinto não afivelado (passageiro)



Quando a chave de partida estiver em “ON” e o cinto de segurança do passageiro não estiver afivelado, esta luz permanecerá acesa.

Alerta de falha no sistema de Airbag



A luz de alerta de falha do air-bag acende quando o sistema do air-bag falha ou não está instalado/conectado.

Indicador de luz de posição



O indicador acenderá quando a luz de posição estiver ligada.

Alerta de cinto não afivelado (motorista)



Quando a chave de partida estiver em “ON” e o cinto de segurança do condutor principal não estiver afivelado, esta luz permanecerá acesa.

Luz indicadora do modo ECO



Quando o veículo estiver operando no modo econômico, a luz ficará ligada.

Indicador da luz de neblina dianteira



Este indicador acenderá quando a luz de neblina dianteira estiver ligada.



Indicador de controle de tração ativo



Quando o controle de tração do veículo funciona, o indicador pisca.

Quando houver falha, o indicador do veículo permanecerá aceso.

Indicador do controle de tração inativo



A luz está acesa, indicando que o sistema de controle de tração do veículo está desligado.

Nas seguintes circunstâncias, a função ESC precisa ser desativada:

- Quando o veículo estiver funcionando com uma corrente para neve.

- Ao conduzir em neve profunda ou em uma superfície macia.

- Quando o veículo está preso em algum lugar e precisa se mover para frente e para trás para sair.

Alerta de falha no VSP (amarelo)



Quando essa luz está ligada, indica uma falha no sistema de aproximação para pedestres. Procure uma

concessionária JAC Motors para realizar o reparo imediatamente.



Alerta de instrumentos

Nº	Nome	Alerta	Prioridade	Condição de alerta
1	Alarme sonoro da ré	Alarme curto contínuo	1	Um sinal de pulso do controlador da ré é recebido
2	Freio de estacionamento não é liberado	Alarme longo	2	O freio de estacionamento não foi liberado e a velocidade é superior a 5km/h
3	Alarme para perda da chave	Alarme curto	3	As mensagens 0x474 e 0x338 não foram recebidas dentro de 1000 ms
4	Cinto de segurança desafivelado	Alarme curto contínuo	4	Velocidade do veículo \geq 5km/h Cinto de segurança desafivelado
5	Alarme do READY	Alarme de 10s com frequência de som de 0,25s e pausa de 0,25s	5	O veículo está engatado, o indicador READY acende e a velocidade é 0 km/h por 1 minuto.



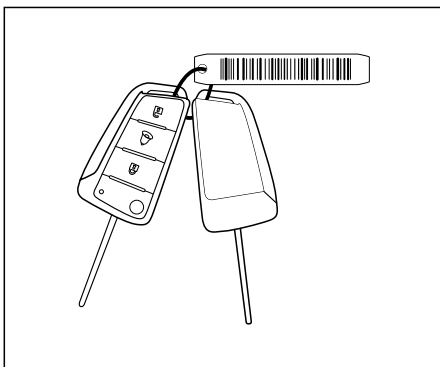
Atenção

1. Quanto menor for o número da prioridade, maior será a prioridade do alarme sonoro. Se um alarme com prioridade mais alta for acionado, o alarme com prioridade mais baixa será sobreposto, porém nunca um alarme de prioridade mais baixa irá sobrepor um alarme com prioridade mais alta.
2. Quando um alarme de baixa prioridade é interrompido por um alarme de alta prioridade, o alarme de baixa prioridade não será reiniciado após o alarme de alta prioridade terminar.



Chave

Teclas do controle remoto



O veículo está equipado com uma chave de controle remoto e tem um cartão com o código da chave. Se você reconfigurar uma nova chave após perdê-la, será necessário fornecer o número. Por razões de segurança para o veículo, guarde o cartão com o código em um local seguro.

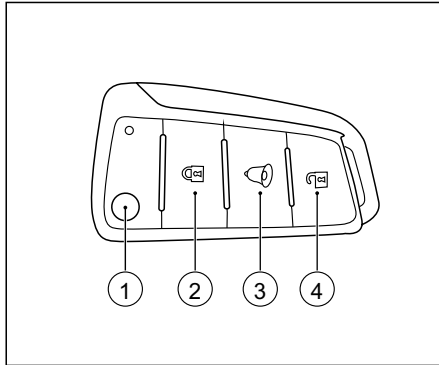
Atenção

- Deixe o controle remoto longe da luz solar, alta temperatura e umidade para proteger as peças eletrônicas desse dispositivo.
- Evite quedas.
- Por razões de segurança, se a chave for perdida, é recomendável que você dirija-se a uma concessionária JAC Motors para adquirir uma nova chave aprovada pela JAC Motors.

Advertência

- Retire as chaves mesmo quando você sair do veículo temporariamente.
- Não deixe seus filhos sozinhos com as chaves do veículo, porque as crianças podem dar partida no motor ou acionar outros dispositivos, ou até mesmo conduzir o veículo. Ferimentos sérios poderão ser causados à criança ou às outras pessoas
- Ao controlar remotamente um veículo, as ondas de rádio podem afetar os dispositivos médicos eletrônicos. Entre em contato com o fabricante do dispositivo eletrônico médico para confirmar os possíveis efeitos do uso do veículo.
- Não retire a chave antes que o veículo esteja completamente parado, ou o mecanismo de travamento do volante será acionado por acidente, causando falha na direção.

Controle remoto e chave canivete



① Botão para dobrar.

A lâmina da chave pode ser dobrada ou desdobrada pressionando este botão. Para abrir a chave, pressione o botão ①. Para fechar a chave, pressione o botão ① e empurre-a.

② Botão de travamento das portas

Todas as portas são trancadas após pressionar este botão e as luzes dos piscas piscam uma vez.

③ Botão para localizar veículo.

Depois de pressionar o botão, as luzes do pisca piscarão.

④ Botão de destravamento das portas

Todas as portas são destrancadas após pressionar este botão e a luz do pisca irá piscar duas vezes.

Substituição da bateria do controle remoto

Quando a bateria do controle remoto estiver fraca, pode ser necessário pressionar o botão várias vezes para travar ou destravar, uma outra indicação é quando a luz indicadora da tecla não acende, caso isso ocorra será necessário substituir a bateria. As etapas para substituir a bateria principal são as seguintes:

1. Remova a tampa traseira do controle e retire a bateria.
2. Ao instalar uma nova bateria, certifique-se de que as baterias tenham a mesma polaridade (lado positivo para cima).
3. Instale a tampa traseira com firmeza para evitar a entrada de água.
4. Teste o funcionamento do controle. Pressione a tecla de bloqueio ou a tecla de desbloqueio. Se a luz indicadora da tecla piscar, o controle irá funcionar normalmente.



Atenção

- Ao substituir a bateria, evite tocar na placa de circuito. Porque a eletricidade estática transferida do corpo humano para a placa de circuito pode danificar o transmissor.



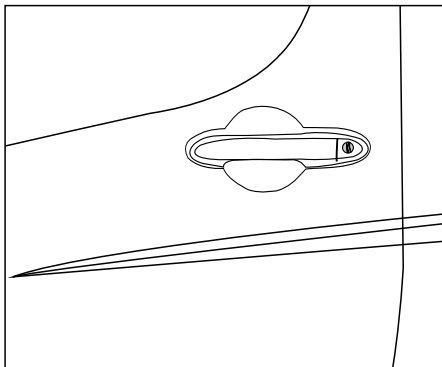
Perigo ambiental

- Não toque nas duas superfícies da bateria com os dedos para não danificar a bateria. As baterias usadas são muito prejudiciais ao meio ambiente.
- Cumpra as regulamentações locais de reciclagem para o descarte de baterias usadas e envie as baterias usadas para o local designado de coleta de baterias usadas e não as jogue no lixo doméstico.



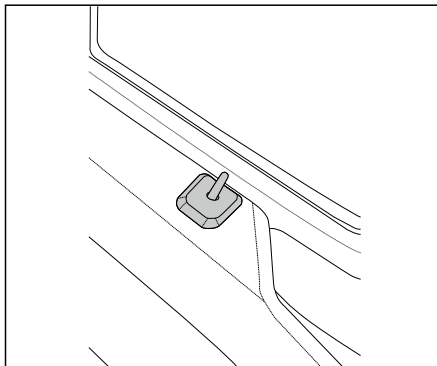
Travamento/destravamento das portas

Abrir e fechar a porta dianteira esquerda com uma chave mecânica



Ao trancar as portas com uma chave pelo lado de fora, insira a chave e gire no sentido horário para trancar todas as portas. Gire a chave no sentido anti-horário ao destravar e puxe a maçaneta da porta para fora para abrir a porta.

Chave de bloqueio central

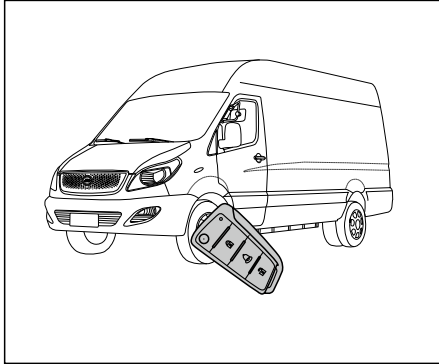


A chave de bloqueio central é usado para controlar todas as fechaduras das portas do veículo. Apertar o interruptor travará todas as portas. Puxar o interruptor e destravará todas as portas.

Advertência

- Quando a velocidade atingir cerca de 40km/h, todas as portas serão travadas automaticamente. Gire a chave no sentido horário para destravá-la e no sentido anti-horário para travá-la.
- Depois de trancar manualmente a porta fora do veículo, certifique-se de que todas as portas estão travadas com segurança puxando a maçaneta da porta.

Operação com controle remoto



Com o auxílio do controle remoto, a porta pode ser trancada e destrancada sem o uso de uma chave mecânica.

Travamento

Feche todas as portas, pressione o botão de trava “” na chave uma vez rapidamente, todas as portas são trancadas ao mesmo tempo, e a luz do pisca irá piscar uma vez para mostrar que o veículo está trancado.

Destravamento

Pressione o botão de destravar “” na chave uma vez rapidamente, todas as portas serão destravadas e a luz da seta irá piscar duas vezes para mostrar que o veículo está destravado.

Sistema antifurto*

O seu veículo está equipado com um sistema antifurto. O sistema antifurto pode ser ativado apenas quando você usa uma chave mecânica ou uma chave de controle remoto. O sistema antifurto não será ativado quando a porta for fechada internamente.

Ligar o sistema antifurto

1. Coloque a chave de partida do veículo na posição “LOCK” e remova a chave.
2. Feche todas as portas e vidros. Certifique-se de que todas os vidros estão fechados porque o sistema pode ser iniciado mesmo se os vidros estiverem abertos.
3. É possível realizar o acionamento através do botão de travamento na chave do controle remoto ou ao trancar a porta dianteira esquerda pela chave mecânica.



Nota

- A luz indicadora pisca quando a porta é trancada com a chave do controle remoto e todas as portas serão trancadas.
- Quando a fechadura da porta for aberta de qualquer outra forma, o alarme irá soar.
- Se você não conseguir ativar o sistema antifurto, pelo controle remoto use a chave mecânica para trancar a porta dianteira esquerda.
- Execute as seguintes etapas para evitar a ativação acidental do alarme: Pressione o botão de travar no controle remoto ou ao trancar a porta dianteira esquerda pela chave mecânica.

Desligar o sistema antifurto

O modo antifurto será desligado ao apertar o botão de destravamento da chave do controle remoto ou ao abrir a porta dianteira esquerda pela chave mecânica.



Nota

- Modo de desligar o sistema antifurto:
 1. A luz indicadora no controle remoto piscará.
 2. Todas as portas serão destrancadas.
 3. A luz do pisca irá piscar duas vezes.

Se a porta não for aberta ou se não for dada a partida no veículo dentro de 30 segundos após desligar o sistema antifurto com o controle remoto, todas as portas serão trancadas automaticamente e o modo antifurto será reiniciado.

Se o alarme antifurto for acionado

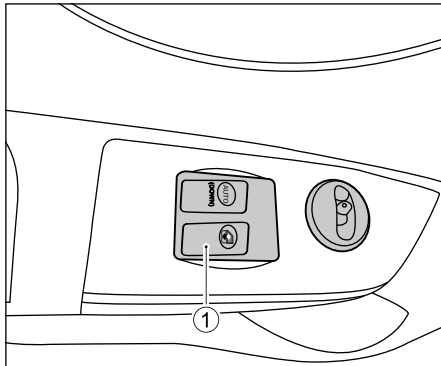
Se a chave mecânica ou controle remoto não for usado ao abrir a porta, a buzina soará e as luzes dos piscas irão piscar por aproximadamente 90 segundos .

Para desligar o alarme antifurto

Se o alarme antifurto tiver sido ativado, pressione o botão de destravar na chave do controle remoto ou use a chave mecânica para destravar a fechadura da porta dianteira esquerda para desligar o alarme.

Vidros elétricos

Quando a chave de partida do veículo estiver na posição “ON”, os vidros elétricos poderão ser acionados. O interruptor de controle principal está localizado no painel da porta dianteira esquerda e interruptor de controle auxiliar está localizada no painel da porta dianteira direita.



1. Interruptor do vidro do motorista

Operação do interruptor de acionamento do vidro

Puxe o interruptor ① para cima para abrir o vidro e pressione o interruptor para fechar o vidro da porta dianteira esquerda. A operação do interruptor do lado dianteiro direito é igual à do interruptor do lado dianteiro esquerdo.

Operação do vidro com a função um clique

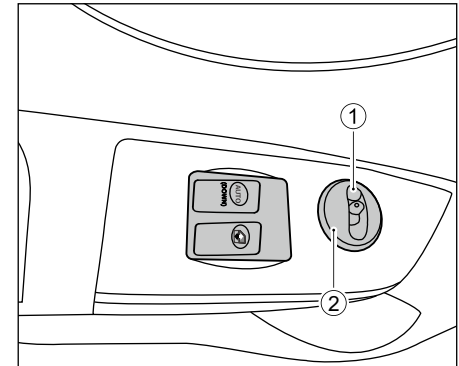
O interruptor de acionamento do vidro da porta dianteira esquerda (botão AUTO) ao lado do banco do motorista possui a função um clique. Pressione o botão para baixo e solte-o. O vidro irá descer rapidamente até o final. Puxe o interruptor para cima para parar a janela na posição desejada.

⚠ Atenção

- Apenas o interruptor de levantamento do vidro dianteiro esquerdo possui a função AUTO (operação de descida automática) com a função um clique. Os demais vidros possuem apenas a função normal (necessário manter o interruptor pressionado..)

Ajuste elétrico do espelho retrovisor*

Quando a chave de partida do veículo estiver na posição “ON” e a chave seletora de ajuste do espelho não está no estado intermediário, o ajuste do espelho retrovisor elétrico estará em um estado ajustável.



1. Interruptor de seleção do ajuste
2. Interruptor de ajuste



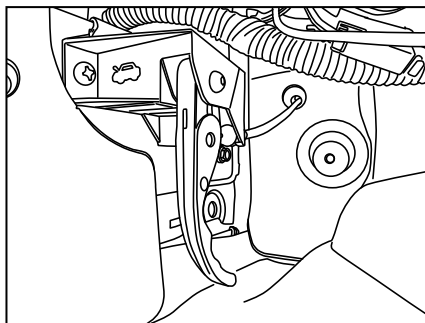
Operação de ajuste

Quando o interruptor de seleção está na posição central, o ajuste do espelho retrovisor elétrico está em um estado não ajustável; quando a chave seletora está na posição esquerda, o espelho retrovisor esquerdo pode ser ajustado; quando a chave seletora está na posição certa, o espelho retrovisor direito pode ser ajustado. Os quatro botões do interruptor de ajuste do espelho retrovisor correspondem a ajustar as quatro direções do espelho retrovisor. Pressione o botão na direção correspondente para ajustar.

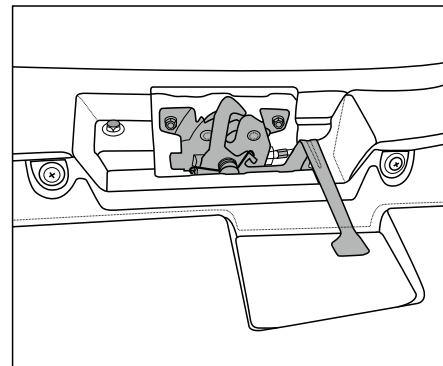
Advertência

- Ao ajustar o espelho retrovisor, não permaneça com o botão ativado após realizar o ajuste, isso pode danificar o motor elétrico do mecanismo de ajuste do espelho retrovisor.

Operação para abrir o capô



1. Puxe a alavanca mostrada na figura para trás para abrir a primeira fechadura do capô.



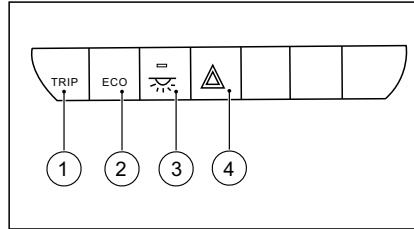
2. Coloque a mão na parte interna da borda frontal do capô e puxe a alavanca de segurança para a esquerda para levantar o capô.
3. Levante o capô com a haste do suporte.
4. Antes de fechar o capô, retire a haste do suporte, abaixe lentamente o capô, deixe-o descer automaticamente quando estiver a cerca de 30cm da posição de travamento, certifique-se de que o capô está no lugar e travado.

⚠ Atenção

1. Antes de conduzir, verifique se o capô está travado. Caso contrário, o capô pode abrir durante a condução e causar acidentes.
2. Sempre que for verificar o motor, lembre-se de inserir a haste do suporte no orifício para evitar acidentes.
3. Não opere o veículo com o capô levantado, pois o capô irá bloquear a visão e poderá ser danificado ou causar um acidente.

Botões do painel

As seguintes posições de interruptores estão localizadas no painel de instrumentos da cabine do veículo. Devido à configuração diferente do veículo, a posição específica do interruptor pode ser ligeiramente diferente.



- ① TRIP: Pressione e segure o botão TRIP para apagar o hodômetro parcial.
- ② ECO: Para utilizar a função pressione o botão ECO quando estiver com painel ligado ou em “Ready”. O modo ECO pode ser ativado com veículo parado ou em movimento desde que com segurança e atenção. O modo ECO aumenta a recuperação de energia, a força do freio regenerativo e consequentemente o efeito de desaceleração será maior, o que se torna ideal para conduções urbanas reduzindo a utilização dos freios.
- ③ Interruptor da lâmpada traseira: pressione o interruptor, selecione entre as funções ON, DOOR, MOOD, a lâmpada irá acender. Pressione o interruptor novamente, a lâmpada irá apagar.

- ④ Interruptor da luz de emergência: pressione o interruptor para ligar a luz de emergência, pressione o interruptor novamente para desligá-lo.

🚗 Nota

- O interruptor do pisca-alerta também pode ser ligado quando a chave de partida estiver desligada. O pisca-alerta pode ser usado nas seguintes situações:
- Seu veículo está bloqueado;
- Você está em uma situação de emergência;
- Seu veículo quebrou devido a uma falha técnica.

⚠ Advertência

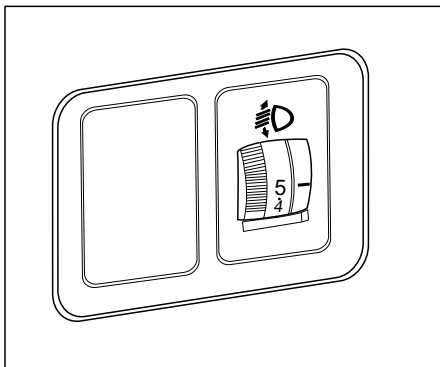
- Não ligue o pisca-alerta por um longo período quando o veículo não estiver ligado, caso contrário, a bateria será descarregada.



Botões no painel

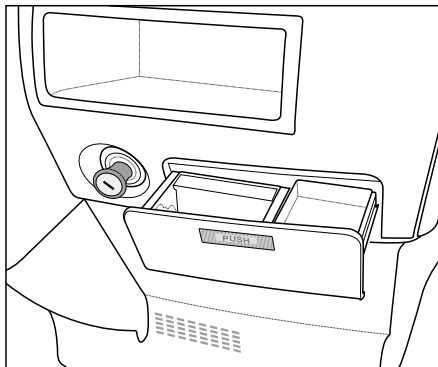
As seguintes posições de interruptores estão localizadas no painel de instrumentos da cabine do veículo. Devido à configuração diferente do veículo, a posição específica do interruptor pode ser ligeiramente diferente.

Ajuste elétrico do farol



Após acender os faróis do veículo, a altura de irradiação da luz do farol pode ser ajustada girando o interruptor de ajuste elétrico do farol. À medida que a regulagem aumenta de 1 até 5, a altura do farol diminui gradualmente.

Acendedor de cigarros

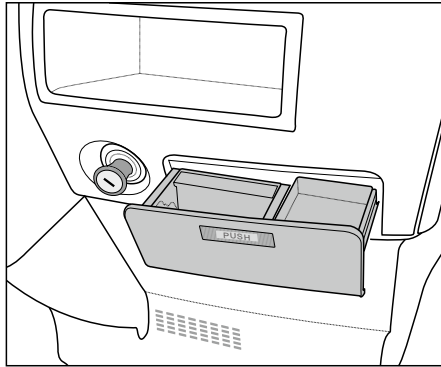


Pressione o botão na parte superior do acendedor de cigarros e retire-o após o botão do acendedor de cigarros saltar automaticamente. Use o aquecedor do acendedor para acender o cigarro (fumar é prejudicial à saúde) e coloque-o de volta na tomada após o uso.

Atenção

- Tenha cuidado ao utilizar o acendedor de cigarros, caso contrário, poderá ocasionar um incêndio.
- Não pressione o acendedor de cigarros durante o aquecimento para evitar um superaquecimento.
- Se o acendedor de cigarros não saltar em 30 segundos, puxe-o para fora para evitar o superaquecimento.

Cinzeiro

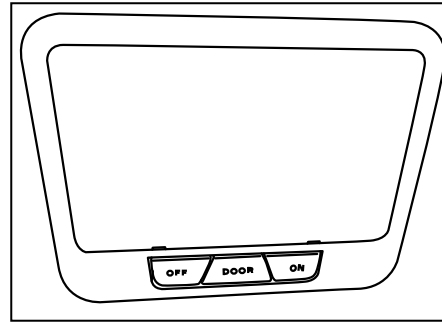


Pressione a tampa do cinzeiro, o cinzeiro saltará automaticamente (remova o cinzeiro ao limpar). Pressione novamente para fechar a tampa do cinzeiro.

Iluminação

Luz interior

Luz de cortesia frontal (Tipo 1)

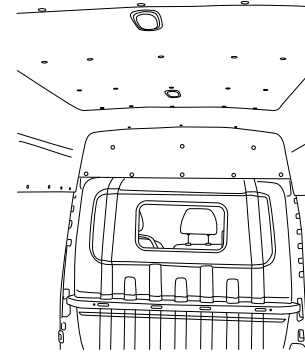


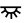
PORTA: neste modo, a luz de cortesia frontal acende quando qualquer porta se abre e apaga-se automaticamente quando a porta fica aberta por mais de 30 minutos. Quando a chave de partida estiver na posição LOCK/ACC, feche a porta durante este período e a luz de cortesia frontal apaga após 6 segundos. Quando a chave de partida está na posição ON, a luz de cortesia frontal apaga quando é fechada.

ON: A luz de cortesia frontal fica acesa o tempo todo neste modo.

OFF: Neste modo, a luz de cortesia frontal não acende mesmo quando a porta está aberta.

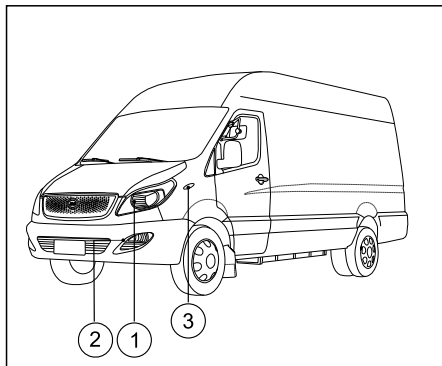
Luz de cortesia traseira



A luz de cortesia traseira pode ser ligada e desligada pressionando o interruptor  no painel de controle central.



Luzes externas



- ① Farol dianteiro combinado
- ② Farol de neblina frontal
- ③ Luz lateral

O farol dianteiro combinado contém uma luz de farol alto, uma luz de farol baixo, uma luz de posição dianteira e uma luz de pisca dianteira.

A luz do farol alto é usada para observar o tráfego a uma distância mais longa ou quando a visibilidade é ruim durante a condução à noite (por favor, conduza o veículo sempre que possível no farol baixo).

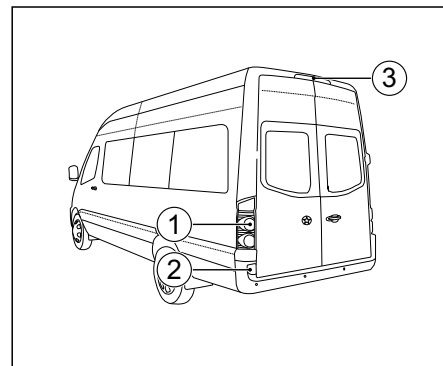
O farol baixo é usado para auxiliar e mantê-lo seguro (utilizem em estradas ou ruas iluminadas).

A luz de posição dianteira é usada para ambientes ao anoitecer, amanhecer ou com pouca visibilidade.

A luz do pisca dianteiro sinaliza sobre a direção que o veículo seguirá.

A luz de neblina dianteira é usada para auxiliar na iluminação quando a visibilidade estiver ruim (como em condições de neblina), proporcionando mais segurança.

A luz lateral é para indicar ao pedestre e demais motoristas sobre qual a direção de condução.



- ① Farol combinado traseiro
- ② Farol de neblina traseiro
- ③ Luz de freio (brake light)

O farol combinado traseiro inclui piscas traseiros, luzes de ré e luzes de posição traseira/luzes de freio.

A luz do freio traseiro é usada para advertir, indicando ao veículo traseiro e aos pedestres que o veículo está em estado de frenagem.

A luz do pisca traseiro alerta aos demais motoristas e aos pedestres sobre a direção de condução.

A luz de posição traseira é usada para ambientes ao anoitecer, amanhecer ou com pouca visibilidade.

A luz de neblina traseira e o refletor são usados para alertar os motoristas e pedestres na parte traseira do veículo.

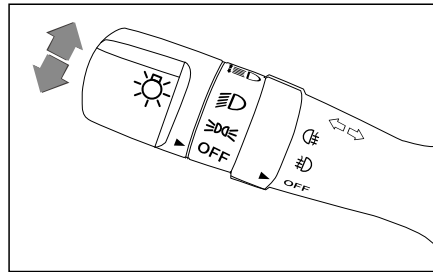
A luz de ré é usada para alertar os motoristas e pedestres na parte traseira do veículo.

A luz de neblina traseira é usada para alertar os motoristas e pedestres na parte traseira do veículo.

A luz de freio alta é usada para complementar a indicação e advertência da lâmpada de freio.

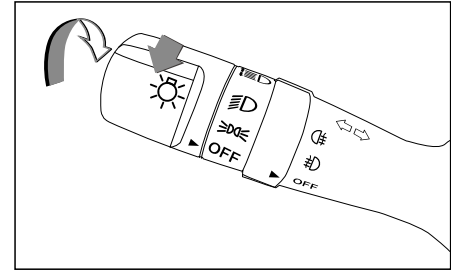
Alavanca de seta/ multifuncional

Seta de direção e sinais de mudança de faixa



A alavanca de seta e mudança de faixa possui duas posições, para cima e para baixo. Para ativar a seta ou mudança de faixa, empurre a alavanca para cima ou para baixo até o final e a seta correspondente será indicada no painel de instrumentos. Quando a conversão ou mudança de faixa terminar, a alavanca retornará automaticamente e as luzes de seta se apagarão.

Interruptor do farol



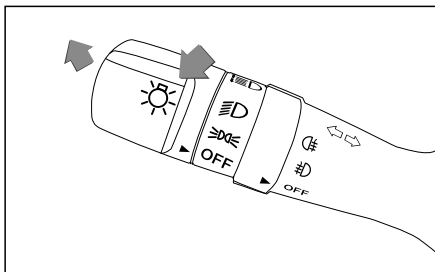
Você pode controlar as luzes girando a extremidade da alavanca. Quando é girado para a posição , a luz de posição, a luz da placa, o painel de instrumento e a luz de fundo dos botões serão acesos.

O farol baixo pode ser ligado girando a alavanca para a posição

Nota

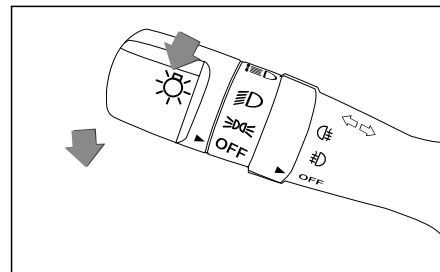
- Quando o interruptor do farol estiver na primeira ou segunda posição, as luzes permanecerão acesas mesmo quando a chave for removida. É recomendável que você verifique se o interruptor do farol está na posição OFF antes de descer do veículo para evitar o descarregamento da bateria e o mau funcionamento do veículo.

Interruptor do farol alto



Gire o interruptor na extremidade da alavanca para a posição de farol baixo e empurre a alavanca para frente (direção do painel) até ouvir um clique para ligar o farol alto. Enquanto o farol alto estiver aceso o indicador no painel de instrumentos permanecerá aceso. Puxe a alavanca para trás para voltar para o farol baixo.

Lampejo do farol

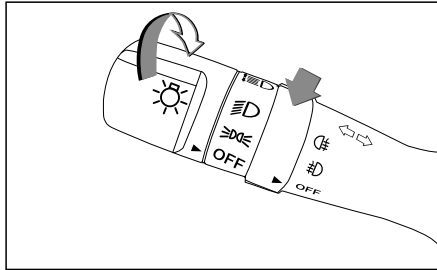


Para lampear o farol alto, puxe a alavanca levemente para trás e solte-a. Neste momento, a luz do farol alto irá acender e logo apagar. Mesmo se a alavanca estiver na posição “OFF”, o farol irá piscar. Se a alavanca for puxada e não for liberada rapidamente, a luz do farol alto permanecerá acesa enquanto a alavanca permanecer puxada.

Atenção

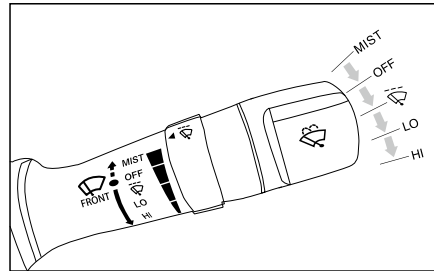
- É possível ligar a luz de neblina traseira e desligar a luz de neblina dianteira com a luz de neblina traseira permanecendo ligada.

Interruptor das luzes de neblina dianteira/traseira



O interruptor das luzes de neblina está localizado no interruptor combinado. Para utilizar a luz de neblina frontal a chave deve estar na posição ON e os faróis devem estar ligados. Gire o interruptor da extremidade para a posição e gire o interruptor no meio do interruptor combinado para a posição para ligar as luzes de neblina dianteiras. O indicador da luz de neblina dianteira acenderá. Gire o interruptor combinado mais uma vez da direção para o botão da luz de neblina traseira a luz de neblina traseira acenderá e o indicador da luz de neblina traseira acenderá. Para desligar a luz de neblina traseira, gire novamente o interruptor para . A luz apagará.

Alavanca do limpador e lavador do para-brisa



A chave de partida do veículo é colocada na posição ON, a alavanca é levantada, o limpador do para-brisa dianteiro pulveriza a água de limpeza no para-brisa e o limpador funcionará ao mesmo tempo, a alavanca é liberada e o lavador para de funcionar. A alavanca possui cinco velocidades:
MIST: Aciona o limpador uma única vez
OFF: Desliga o limpador
 : Limpador intermitente
LO: Limpador em baixa velocidade
HI: Limpador em alta velocidade

Função um toque

Para que o limpador opere no modo um toque, empurre a alavanca para cima da posição OFF, o limpador funcionará em baixa velocidade até que você solte a alavanca.

Limpador intermitente

Mova a alavanca para baixo para e ajuste o intervalo de tempo girando o botão na alavanca.

Limpador em baixa velocidade

Mova a alavanca a posição “LO”, o limpador se funcionará em baixa velocidade.

Limpador em alta velocidade

Mova a alavanca para a posição “HI”, o limpador funcionará em alta velocidade.

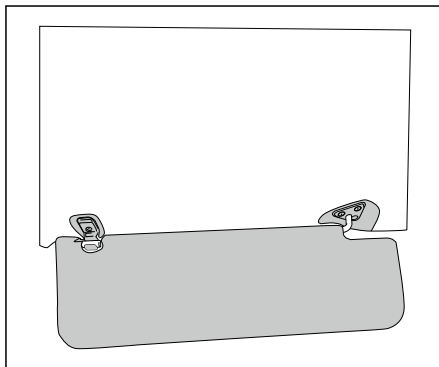
Desligar o limpador do para-brisa

Mova a alavanca para a posição “OFF” e o limpador irá parar de funcionar.

Advertência

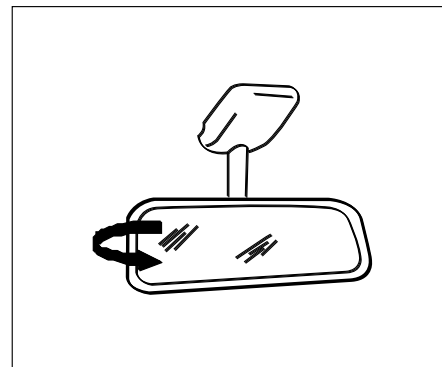
- Se os limpadores congelarem durante o inverno, não ligue-os, pois as palhetas e o motor do limpador serão danificados.
- Não utilize os limpadores com o vidro seco. Caso contrário, as palhetas do limpador desgastarão ou serão danificadas precocemente.
- O esguicho do limpador não pode funcionar por mais de 15 segundos continuamente, e não deve-se utilizar o esguicho com o reservatório vazio.
- Deve-se utilizar fluido anticongelante em áreas de clima muito frio.
- O limpador pode parar de funcionar por conta do gelo ou outros obstáculos no vidro durante a operação, os quais podem causar danos ao motor do limpador.
- Caso isto ocorra, pare o veículo imediatamente, desligue a chave de partida e limpe o para-brisa até que fique sem obstáculos.

Para-sol



O veículo está equipado com dois para-sóis, que devem ser puxados para baixo para proteger o condutor e o passageiro da luz solar dianteira. Quando houver necessidade de utilizar proteção contra o sol lateral, pode-se desencaixar o para-sol do suporte e girar ele em direção à porta. O para-sol possui um adesivo com informações relevantes sobre o sistema SRS*.

Espelho retrovisor interno



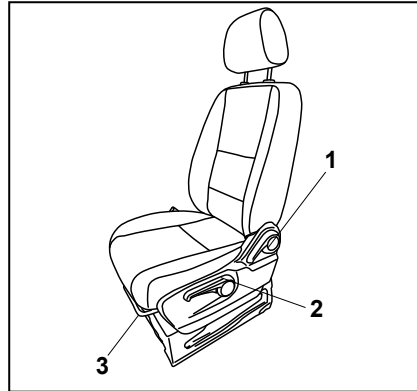
O veículo está equipado com um espelho retrovisor interno. Para ajustá-lo, segure o meio do espelho e ajuste o espelho retrovisor para cima e para baixo ou para a esquerda e direita para ver o veículo atrás. Anti-ofuscamento: o retrovisor conta com uma aba inferior para ajuste anti-ofuscamento. A posição da aba em direção ao painel coloca o retrovisor em modo anti-ofuscamento. Retorne a aba para a direção do para-brisa para o modo normal.

⚠ Atenção

- Use lenço de papel ou similar com limpa vidros para limpar o espelho retrovisor. Não borrife o limpa vidros diretamente no espelho retrovisor, caso contrário, o limpa vidros entrará no alojamento do espelho retrovisor.
- A visão traseira pouco nítida durante a condução poderá causar acidentes, danificando seu veículo e outras propriedades e arriscando a vida de terceiros e sua própria.

Assento e ajustes

Ajuste da distância do banco do motorista



Puxe a alavanca “1” para cima para destravar o encosto do banco e permitir seu ajuste para frente e para trás. Após ajustar, certifique-se que o encosto está travado adequadamente.

Puxe a alavanca “2” repetidamente para cima para aumentar a altura do banco. Empurre-a para baixo repetidamente para abaixar a altura do banco.

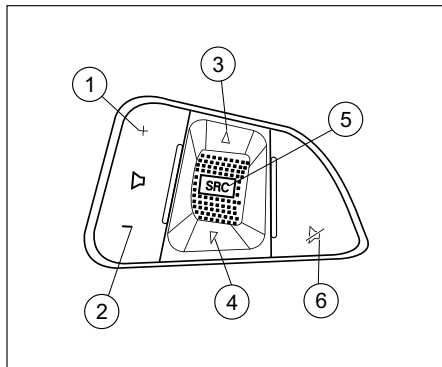
Levante e segure a alavanca “3” na frente do assento para destravar o assento. Deslize o assento até a posição desejada e então solte a alavanca. Então mova o assento para trás e para frente para confirmar que está travado adequadamente.

⚠ Atenção

- Nunca ajuste o banco com o veículo em movimento, pois o movimento do banco fará com que você perca controle do veículo e cause um acidente.



Funções dos botões do volante multifuncional*

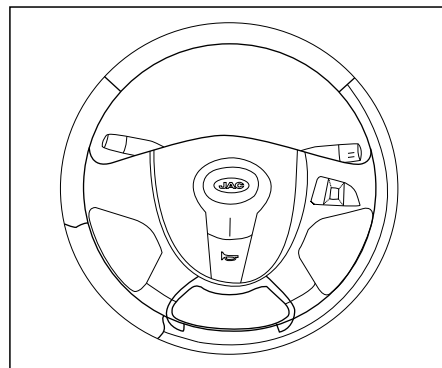


- ① Pressione este botão para aumentar o volume do alto-falante.
- ② Pressione este botão para diminuir o volume do alto-falante.
- ③ Pressione este botão ou mova o rolo para cima para alternar para a próxima estação no modo rádio ou para a próxima faixa do modo CD/USB.
- ④ Pressione este botão ou mova o rolo para baixo para alternar para a estação anterior no

modo rádio ou para a faixa anterior no modo CD/USB.

- ⑤ Pressione o rolo para alternar o modo entre rádio e CD/USB.
- ⑥ Pressione o botão para silenciar o rádio e o sinal de mudo será mostrado na tela. Pressione o botão novamente para cancelar o modo silencioso.

Buzina

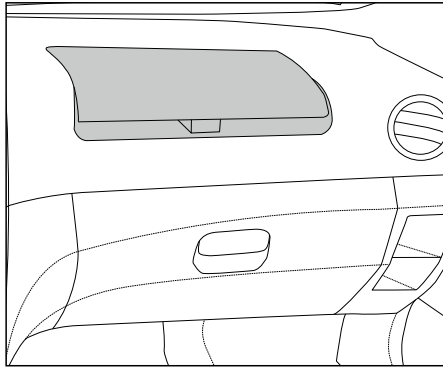


Pressione o centro do volante para acionar a buzina.

Nota

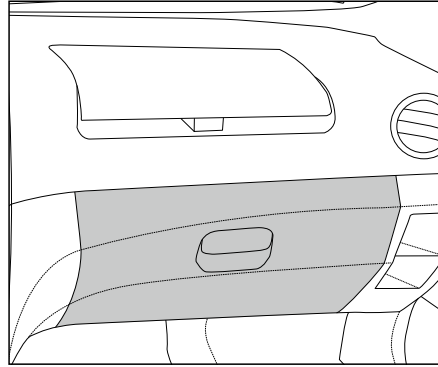
- Não bata no interruptor da buzina com o punho e também não pressione o interruptor da buzina com objetos pontiagudos.
- Verifique regularmente as condições de funcionamento da buzina.

Porta-objetos



O porta-objetos está localizado no painel auxiliar em frente ao banco do passageiro. Pressione o interruptor na tampa para abrir o porta-objetos.

Porta-luvas



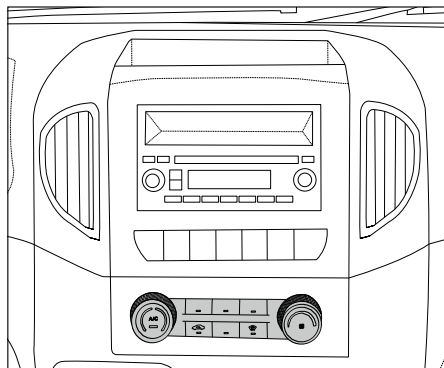
O porta-luvas está localizado abaixo do painel auxiliar de frente para o banco do passageiro. Puxe a alça da tampa para abrir o porta-luvas. Empurre a tampa do porta-luvas para a frente para a posição travada para fechar o porta-luvas.

⚠ Atenção

- Evite abrir o porta-luvas durante a condução, caso contrário, o conteúdo do porta-luvas pode ser arremessado para fora durante uma frenagem de emergência ou acidente, causando ferimentos.
- Não coloque itens frágeis ou explosivos, como óculos e isqueiros no porta-luvas. Caso contrário um incêndio poderá ocorrer dentro do porta-luvas.



Ar-condicionado



O veículo está equipado com sistema de ar-condicionado. O equipamento de ar-condicionado pode aquecer, resfriar e desumidificar o ar no veículo quando as janelas estiverem fechadas.

A ventilação pode acelerar o arrefecimento do interior do veículo.

Quando o ar-condicionado é ligado para arrefecimento com ar úmido e alta temperatura externa, é normal que o condensador goteje água do evaporador do ar-condicionado e forme poças de água na parte inferior do veículo.



Nota

- Para não afetar a potência de aquecimento ou arrefecimento e evitar o embaçamento da janela, deve-se garantir que não haja neve ou folhas bloqueando a entrada de ar do para-brisa.
- O ar no veículo é soprado através dos difusores laterais próximos às janelas. Portanto, preste atenção quanto à panos e outros objetos que possam bloquear a saída do ar.



Atenção

- O sistema de ar-condicionado precisa ser reabastecido com refrigerantes homologados pela JAC e por profissionais das concessionárias JAC Motors.
- A manutenção dos componentes do sistema de ar-condicionado precisa ser realizada pelos profissionais das concessionárias JAC Motors.



Atenção

- O ar no veículo será ventilado pelas aberturas próximas aos vidros traseiros. Portanto, preste atenção para evitar que roupas e outros objetos bloqueiem a ventilação, resultando em uma má circulação de ar.
- Quando as janelas estiverem fechadas, o sistema de ar-condicionado funcionará com mais eficiência. No entanto, quando o veículo está parado e há alta temperatura devido à forte luz solar, abrir a janela por um curto período de tempo pode ajudar a acelerar o processo de resfriamento.
- Se o veículo é conduzido frequentemente em lugares empoeirados, limpe o sistema de ar-condicionado frequentemente.
- Tenha cuidado para evitar que crianças introduzam por engano detritos, como papéis e moedas, no difusor de ar, pois poderá gerar ruídos anormais.

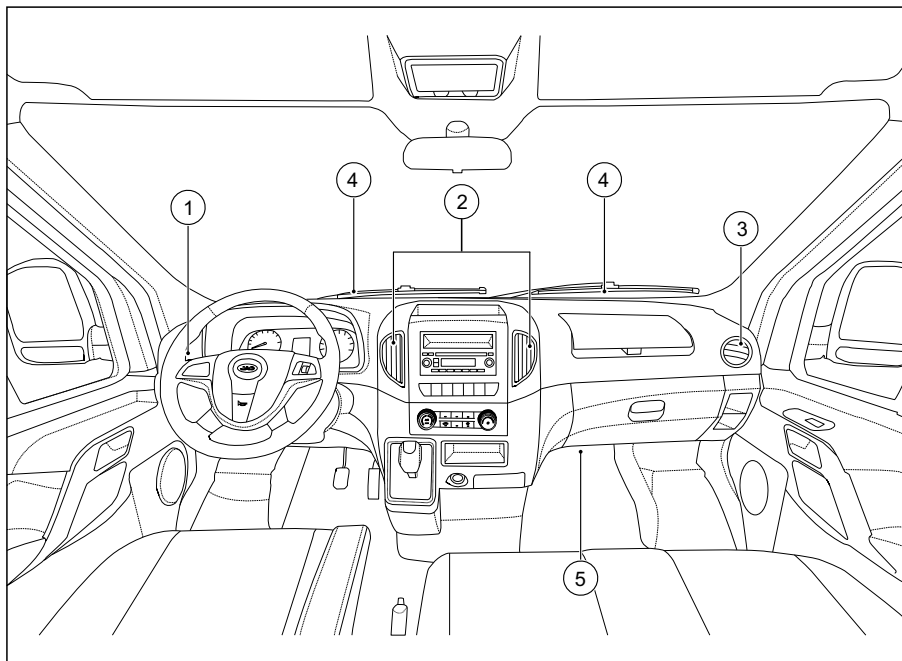
Advertência

- A ausência de gelo, neve e água condensada em todas as janelas é crucial para a segurança no trânsito. Portanto, familiarize-se com a operação adequada dos dispositivos de ar quente e ventilação, desumidificação e degelo das janelas e modos de operação de refrigeração.
- Para melhorar o efeito de arrefecimento, o modo de circulação de ar interno pode ser ativado por um curto período de tempo, mas não por muito tempo, porque o ar “contaminado” pode deixar o motorista e o ocupante cansados e distraídos. E isso pode fazer com que a janela seja coberta com névoa, aumentando o risco de acidentes.
- Quando a janela estiver coberta de névoa, desligue o modo de circulação de ar.
- No modo de circulação de ar, o ar fresco não entra no veículo. Após a unidade de refrigeração ser desligada, a janela embaça rapidamente no modo

Advertência

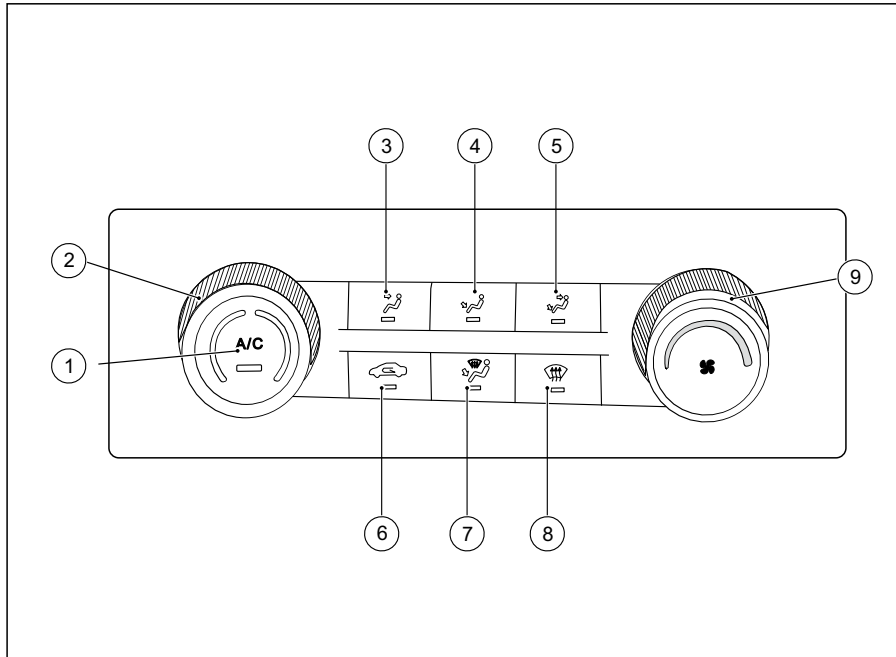
- de circulação de ar interna, o que pode afetar seriamente o campo de visão, causando acidentes.
- Quando um veículo estiver estacionado em uma garagem ou em locais com pouca ventilação, ative o modo de circulação de ar interno para evitar que o ar externo entre no veículo, o que pode causar intoxicação.
 - O ar contaminado dentro do veículo fará com que o motorista se fadigue e desvie sua atenção, o que pode ocasionar acidentes de trânsito e ferimentos.
 - Não desligue o ventilador por um longo período de tempo e não use o modo de circulação de ar interno no veículo por muito tempo. Caso contrário, o ar fresco não poderá entrar no veículo.
 - Quando não precisar usar o modo de circulação de ar interno, desligue-o.

Disposição dos difusores de ar



1. Difusor esquerdo
2. Difusor central
3. Difusor direito
4. Difusores do para-brisa/mofo de desembaçamento
5. Difusor inferior

Controle do ar-condicionado



- ① Botão do ar-condicionado
- ② Botão de temperatura do ar-condicionado
- ③ Botão do sentido do ar para o rosto
- ④ Botão do sentido do ar para os pés
- ⑤ Botão do sentido do ar para o rosto e pés
- ⑥ Botão de circulação interna/externa
- ⑦ Botão do modo de descongelamento e sentido para os pés
- ⑧ Botão do modo de descongelamento
- ⑨ Botão de intensidade do ar-condicionado



Botão do compressor do ar-condicionado

A/C

Pressione este botão para ligar ou desligar o compressor do ar-condicionado.

Quando o botão “A/C” é pressionado, a luz no botão acende para indicar que o compressor do ar-condicionado começou a trabalhar.

Pressione este botão novamente para desligar o compressor do ar-condicionado. Quando o tempo estiver muito quente, abra a janela por um curto período para deixar o ar quente sair do veículo e feche a janela logo em sequência. Isso ajuda a reduzir o tempo necessário para o resfriamento do veículo e também ajuda a melhorar a eficiência operacional do sistema. Se você não conseguir iniciar o sistema de ar-condicionado, verifique se:

1. O veículo está ligado
2. O ventilador está ligado
3. O fusível do ar-condicionado está queimado
4. Se houver outras falhas, dirija-se a uma concessionária JAC Motors para verificar o sistema de ar-condicionado.

Botão de circulação de ar



Pressione este botão para alternar o modo de circulação de ar. Durante o modo de circulação interna, o indicador estará aceso e o sistema impedirá a entrada de ar externo ao veículo. Durante o modo de circulação externa, o indicador será desligado e o sistema permitirá a circulação e troca do ar interno e externo do veículo.

Modo de circulação no rosto



Direciona o ar para os difusores frontais do painel do veículo.

Modo de circulação no rosto e nos pés



Direciona uma parte do fluxo de ar para o rosto dos ocupantes pelos difusores do painel, e uma parte para os pés, através dos difusores inferiores.

Modo de circulação nos pés



Direciona o fluxo de ar para os difusores inferiores do veículo. Certifique-se de não obstruir os difusores com objetos no assoalho do veículo para que o ar possa circular livremente pelos difusores.

Modo de circulação nos pés e degelo 1



Direciona uma grande parte do ar para os pés, e uma pequena parte para o para-brisa do veículo, para que se realize o degelo.

Modo de degelo



Este modo direciona todo o fluxo de ar para o para-brisa para realizar o degelo.



Atenção

- Durante o inverno ou uso regular do ar-condicionado, ligue o compressor do ar-condicionado por alguns minutos de vez em quando para promover a circulação do lubrificante e manter o estado de funcionamento ideal do sistema.
- No inverno, o uso prolongado do modo de circulação interna para aquecimento pode causar embaçamento das janelas. Caso isso ocorra utilize o modo de descongelamento, caso contrário vidros embaçados reduzem a visão do condutor, o que pode levar a acidentes de trânsito e ferimentos. Portanto, desligue o modo de circulação interna se não for necessário.

Instruções de operação do ar-condicionado

Modo de aquecimento (circulação de ar quente) - aquecimento normal

Gire o botão de ajuste de modo para a posição de circulação nos pés ou circulação nos pés e degelo e coloque o botão de circulação do ar em modo de entrada de ar externo (luz indicadora apagada). Os botões de velocidade e de temperatura podem ser ajustados conforme sua preferência.

Modo de aquecimento (circulação de ar quente) - aquecimento forte

Gire o botão de ajuste de modo para a posição de circulação nos pés ou no rosto e coloque o botão de circulação do ar em modo de recirculação (luz indicadora acesa). Coloque o botão de temperatura completamente para a esquerda e ajuste o botão de velocidade para saída de ar máxima. Em seguida, coloque o botão de aquecimento no máximo.

Aquecimento do rosto e dos pés

Gire o botão de ajuste de modo para a posição de circulação no rosto e nos pés e coloque o botão de circulação do ar em modo de

entrada de ar externo (luz indicadora ligada). Os botões de temperatura e velocidade podem ser ajustados conforme sua preferência.

Modo de degelo

Gire o botão de ajuste de modo para o a posição de circulação nos pés e degelo e coloque o botão de circulação do ar em modo de entrada de ar externo (luz indicadora desligada). Neste momento, a condensação dos vidros será removida. É recomendado selecionar o modo de degelo quando o veículo com condensação nos vidros.

Modo de resfriamento (circulação de ar frio) - resfriamento normal

Gire o botão de modo em qualquer posição e pressione o botão “A/C” para ligá-lo. Coloque o interruptor de circulação do ar em modo de entrada de ar externo (luz indicadora apagada). Os botões de temperatura e velocidade podem ser ajustados de acordo com a preferência ou o clima.

Modo de resfriamento (circulação de ar frio) - arrefecimento forte

Gire o botão de modo para qualquer posição e pressione o botão “A/C” para ligá-lo. Coloque o botão de circulação do ar em modo de



recirculação (luz indicadora ligada). Coloque o botão de temperatura completamente para a esquerda na área azul e o botão de velocidade na posição de velocidade máxima do ar. Neste momento, a capacidade máxima de arrefecimento será obtida, o qual é adequado para climas muito quentes.

Degelo no inverno

Gire o botão de modo para a posição de degelo e coloque o interruptor de circulação do ar em modo de recirculação (luz indicadora acesa). Coloque o botão de temperatura totalmente para a direita na zona vermelha e o botão de velocidade na posição máxima. Neste momento, a capacidade de aquecimento máxima é obtida e o ar quente seca a condensação do para-brisa.

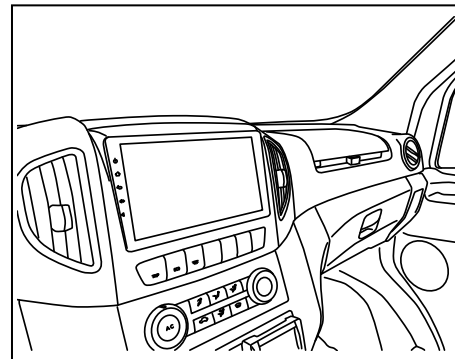
Degelo no verão

Gire o botão de modo para a posição de degelo e pressione o botão “A/C” para ligá-lo. Coloque o botão de circulação do ar em modo de recirculação interna (luz indicadora acesa). Coloque o botão de temperatura totalmente para a esquerda na zona azul e o botão de velocidade na posição máxima. Neste momento, a capacidade máxima de arrefecimento é

alcançada, o qual é adequado para remover a condensação dos vidros durante o verão.

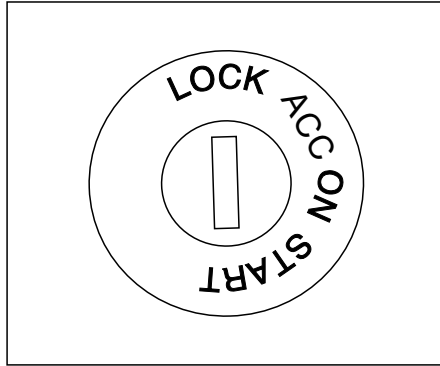
Sistema multimídia*

Consulte as instruções do sistema multimídia do veículo para obter instruções de operação detalhadas do sistema de multimídia.



Condução

Interruptor de partida



Posições e funções

LOCK

A chave somente pode ser inserida ou removida nesta posição. Retire a chave quando estiver na posição “LOCK” e gire o volante até ouvir o pino de trava, indicando que o volante está travado.

ACC

Quando a chave está nesta posição, alguns equipamentos elétricos de baixa tensão ainda podem funcionar, como tomada de alimentação 12 V, espelho retrovisor, luzes de posição, rádio etc.

Evite a utilização dos dispositivos nessa posição para evitar descarregamento da bateria.

ON

Quando a chave estiver nesta posição, a luz de fundo do painel de instrumentos e as luzes indicadoras de verificação automática serão acesas.

A baixa e alta tensão do veículo serão ligadas e todos os componentes elétricos estarão no modo de espera.

START

Quando a chave é girada para esta posição, a luz “READY” do painel acenderá indicando que o motor elétrico está ligado.

Destruar o volante

Para destravar o volante, insira a chave novamente, movimente o volante e coloque a chave na posição “ACC”. O volante será destravado.

Atenção

- Pressione a chave para dentro para retornar as funções.
- Para retirar a chave, coloque-a na posição “LOCK”, vire-a no sentido anti-horário e puxe-a para fora.

Advertência

- Quando o veículo estiver em funcionamento, não é permitido puxar a chave, pois o volante travará, causando acidentes e ferimentos graves.
- Não coloque o veículo na posição “ACC” por muito tempo, pois isso causará o descarregamento da bateria de 12 V.
- Se você girar a chave para dar partida muito rapidamente, o veículo pode não estar no estado de prontidão, gire a chave devagar.
- Caso não seja possível tirar a chave da posição “LOCK” após inseri-la, verifique se a trava do volante está ativada e gire o volante levemente para destravá-la.

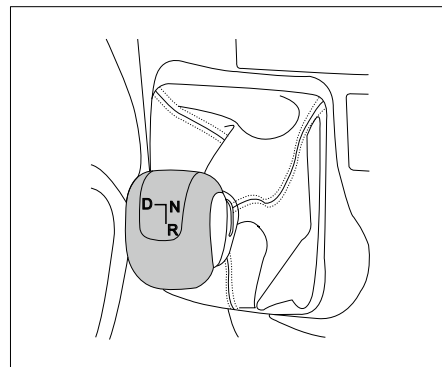
Partida no veículo

1. Certifique-se que o veículo está com o seletor na posição “N”
2. Quando a chave é colocada na posição “ON”, a luz de fundo do painel de instrumentos e as luzes indicadoras de verificação automática serão acesas. A baixa e alta tensão do veículo serão ligadas.
3. Quando a chave é girada para posição “START”, a luz “READY” do painel acenderá indicando que o motor elétrico está ligado e o veículo pronto para ser conduzido.

Atenção

- Se a chave for girada para a posição START e a luz READY não estiver acesa, refaça o procedimento.
- Verifique o medidor de energia da bateria e certifique-se que a energia da bateria é suficiente para atender seu percurso. Se a bateria estiver descarregada, carregue-a.

Comando seletor de marcha



O seletor de marcha é um sistema eletrônico de mudança de marcha com 3 posições: “D” (conduzir), “R” (marcha à ré) e “N” (neutro) e a posição atual do seletor é exibida no painel;

1. Pise no pedal de freio e segure para mudar a marcha de “N” para “D”.
2. Verifique se “D” é exibido no painel de instrumentos.
3. Solte a alavanca do freio de estacionamento

4. Solte o pedal do freio lentamente e o veículo começará a se movimentar. Pise no pedal do acelerador levemente para iniciar a aceleração e condução do veículo
5. Ao acelerar, pressione gradualmente o acelerador até certo grau para manter o veículo na velocidade desejada constantemente
6. Se você quiser diminuir a velocidade ou parar o veículo, pise no pedal do freio
7. Para selecionar a marcha à ré, pise no pedal do freio até o veículo parar completamente, em seguida mude a marcha para “N” e depois para a posição “R” pressionando o botão de bloqueio “R”. Solte o pedal do freio e o veículo começará a se movimentar para trás. Pise suavemente no pedal do acelerador para que o veículo comece a andar com maior velocidade.

Advertência

- Não conduza o veículo após consumir álcool.
- O movimento acidental do veículo pode resultar em ferimentos graves.
- Este veículo tem a função de desaceleração em declives. Quando o veículo estiver em um declive, ele pode reduzir a velocidade, mas quando a inclinação continua exceder os 30 metros, a função será interrompida.

Advertência

- Não deixe seu assento quando a alavanca de marcha estiver na marcha “D” ou “R”. Puxe o freio de estacionamento e coloque a alavanca de marcha na posição “N” se precisar sair do veículo.
- Não pise no pedal do acelerador quando mudar as marchas no seletor para evitar a perda do controle do veículo e acidentes.
- Quando parar em uma acive, não pise no pedal do acelerador para manter o veículo parado. Pise no pedal do freio e use a alavanca de freio de estacionamento para manter o veículo parado
- Quando o veículo estiver em funcionamento, não desligue a chave de repente, exceto em situações de emergência. Se o sistema de alta tensão parar de funcionar repentinamente enquanto o veículo estiver em movimento, poderão ocorrer acidentes



Advertência

- Quando o veículo estiver em funcionamento, não desligue a chave de repente, exceto em situações de emergência. Se o sistema de alta tensão parar de funcionar repentinamente enquanto o veículo estiver em movimento, acidentes podem ocorrer.
- É proibido conduzir para trás na marcha “D” em aclives ou andar para frente na marcha “R” em declives, caso contrário, acidentes podem ocorrer
- Ao sair do veículo, desligue o interruptor de energia e o sistema de alta tensão.
- Deixe o veículo no estado “READY”, coloque a alavanca de marcha na marcha “N” e puxe o freio de estacionamento.
- Por segurança, não suba ladeiras muito íngremes.

Advertência

- Não mude de marcha quando o veículo não estiver completamente parado.
- Não pressione o pedal do freio e o pedal do acelerador ao mesmo tempo.
- O veículo deve ser desacelerado o máximo possível antes das curvas
- A frenagem de emergência deve ser evitada durante a condução do veículo.
- Durante a condução, se o indicador de estado de carga no painel de instrumentos estiver aceso, o veículo deverá ser carregado o mais rápido possível.
- No processo de carregamento, se o painel de instrumentos mostrar uma grande variação de energia da bateria, entre em contato com uma concessionária JAC Motors para verificação.
- Evite entrar com o veículo em enchentes. Se você precisar passar por uma enchente, a profundidade máxima não deve exceder a altura do chassi.

Advertência

- Se o chassi for severamente danificado durante a condução em alguma enchente, entre em contato com uma concessionária JAC Motors para realizar o reparo.
- Quando o pedal do acelerador estiver sendo operado, não opere o mecanismo de mudança de marchas.
- Os seguintes comportamentos são proibidos, pois podem causar danos ao veículo:
- Engatar a marcha “R” ao avançar.
- Colocar na marcha “D” ao conduzir em marcha à ré.
- Caso faça o que foi mencionado acima, o veículo travará. Mude para a marcha “N” imediatamente caso isto ocorra.

 **Nota**

- É normal que a bomba de vácuo e a bomba de direção produzam ruído quando o veículo é ligado ou conduzido
- A aceleração rápida e frequente pode reduzir a potência, o que é um fenômeno normal.
- Dirija com cuidado em superfícies elevadas ou paralelepípedos
- Tenha cuidado ao conduzir por faixas, rampas, guias etc., caso contrário, as peças inferiores do veículo, como para-choques, sistemas de direção, sistemas de bateria etc. podem ser danificadas.

Parando ou estacionando

1. Estacione o veículo em locais permitidos
2. Pressione o pedal do freio até que o veículo pare lentamente e permaneça imóvel.
3. Puxe a alavanca do freio de estacionamento.
4. Coloque a marcha na posição N.
5. Solte o pedal do freio.
6. Coloque a chave na posição “LOCK” ou puxe-a.
7. Se o veículo precisar ser carregado após o estacionamento, consulte o Capítulo “Instruções de condução” na página XX.
8. Se o veículo precisar sair de uma rua muito íngreme, utilize o freio de estacionamento para auxiliar junto com o acelerador. Devagar solte o freio de estacionamento e ao mesmo tempo pise no acelerador.

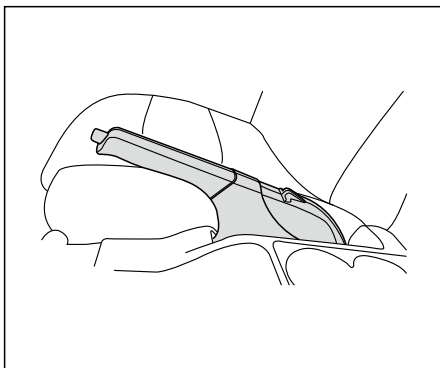
 **Advertência**

- Estacionar o veículo de forma incorreta poderá causar ferimentos graves.
- Ao estacionar ou parar, certifique-se de colocar a marcha na posição N e puxar a alavanca do freio de estacionamento para impedir que o veículo se mova acidentalmente
- Nunca deixe crianças ou pessoas com deficiência sozinhas no veículo. Eles podem soltar o freio de estacionamento, operar a alavanca de marcha, incorrendo em movimento acidental do veículo e causando ferimentos graves.

 Nota

- Dirija com cuidado em vias com irregularidades, caso contrário, os para-choques do veículo e outras peças podem ser danificadas. Para evitar danos ao veículo, estacione o veículo sem que as rodas toquem nas guias.
- Leve sempre a chave consigo ao sair do veículo.

Alavanca do freio de estacionamento



A alavanca do freio de estacionamento está localizada entre os dois assentos dianteiros. Para ativar o freio de estacionamento, segure o pedal do freio e puxe a alavanca do freio de estacionamento para cima. Se a chave de partida estiver ligado, a luz indicadora do freio de estacionamento acenderá. Para soltar o freio de estacionamento, pressione o pedal do freio, levante a alavanca do freio de estacionamento levemente e, ao mesmo tempo, pressione o botão e empurre a alavanca do freio de estacionamento para baixo.

 Nota

- Antes de conduzir, certifique-se que a alavanca do freio de estacionamento esteja completamente liberada. Não conduza com o freio de estacionamento acionado, pois isso pode resultar em superaquecimento, desgaste ou danos ao sistema de freio. Se a distância da alavanca do freio de estacionamento aumentar, significa que os freios precisam ser revisados. Entre em contato com uma concessionária JAC Motors.

Sensor de ré

O sistema de sensor de ré é baseado em sinais ultrassônicos que detectam se há obstáculos atrás do veículo e sua distância através de bipes sonoros e um visor no veículo.

Advertência

- O sensor de ré não pode substituir a visão do motorista e o motorista ainda precisará se concentrar quando estacionar e em operações similares. Atente-se aos arredores o tempo todo.
- Devido ao ponto cego dos sensores de estacionamento, você precisará prestar atenção especial às crianças e animais. Os sensores não podem detectá-los em nenhuma ocasião, o que pode resultar em acidentes e ferimentos graves.

Advertência

- O sensor de ré executa uma função auxiliar e não pode prever ou evitar obstáculos. Portanto, você não deve reduzir sua atenção por causa deste sistema.
- O sensor de ré pode ser afetado por muitos fatores e condições ambientais, gerando situações em que o sistema não pode identificar corretamente objetos e pessoas.

Funcionamento do sensor

Ligado: O sensor de ré será ligado quando o veículo estiver com a chave de partida em "ON", e a marcha ré for selecionada.

Desligado: O sensor de ré se desligará automaticamente quando sair da marcha a ré.

Autodiagnóstico do sistema e tipos de alerta

Ao ligar o sensor de ré, ele realizará um autoteste rápido de todo o sistema para garantir que os componentes estejam funcionando corretamente. A tabela a seguir identifica os sinais do autoteste:

Resultado do diagnóstico	Bipe
Normal	Um bipe
Falha no sistema	Dois bipes

Em operação normal, o controlador envia sinais de pulso de diferentes frequências para o alerta sonoro de acordo com os diferentes segmentos em que o obstáculo detectado está localizado, e o alerta sonoro



envia chamadas de frequências diferentes de acordo com diferentes faixas de distância para indicar a distância do obstáculo.

Distância do obstáculo	Bipe	Risco de colisão	Reação
2,0 m~ 2,6 m	Lento	Baixo	Estacione normalmente
2,0 m~ 1,5 m	Lento	Médio	Estacione devagar
1,5 m~ 0,9 m	Rápido	Médio	Estacione devagar
0,9 m~ 0,5 m	Mais rápido	Alto	Estacione devagar
0,5- 0 m	Contínuo	Alto	Pare

Atenção

- Se o sensor estiver coberto por detritos, o sistema pode não funcionar.
- Quando o veículo estiver trafegando em estradas irregulares, como florestas, estradas de cascalho, estradas em zigue-zague e declives, o sensor de ré poderá não funcionar corretamente.
- Quando houver grandes interferências na faixa de detecção do sensor (como radiação da luz do dia, alto-falante do veículo, ruído de metal etc.), o sistema poderá não funcionar corretamente.
- Não empurre ou arranhe a superfície do sensor ou ele será danificado.
- O sistema do sensor pode não reconhecer panos ou esponjas, que podem absorver os sinais.
- Se necessário, limpe a superfície do sensor com uma esponja macia e água.
- O sistema pode detectar apenas a posição e a distância dos objetos.
- Ao detectar dois ou mais objetos ao

Atenção

mesmo tempo, o primeiro que será identificado será o mais próximo.

- Acidentes ou danos ao veículo devido à quebra do sensor de ré não são cobertos pela garantia; portanto, é necessário manter a atenção ao trafegar em marcha a ré.

Advertência

- Não use água em alta pressão para limpar o sensor.
- Não arranhe a superfície do sensor com objetos pontiagudos.
- O sensor de ré é apenas um sistema auxiliar, de modo que o motorista deve observar a parte traseira do veículo cuidadosamente antes de trafegar de ré.
- O sensor possui um ponto cego onde não pode detectar objetos.
- Preste atenção especial a crianças e animais de estimação, porque os sensores não podem detectá-los e há risco de acidentes.
- O sensor de ré não pode substituir o julgamento do motorista.
- As operações ainda exigem que o motorista se concentre. Por favor, observe sempre os arredores do veículo
- Na marcha a ré, podem ocorrer pontos cegos, como obstáculos bai-

Advertência

- xos, que desaparecem do alcance de detecção do sistema. Portanto, o sistema não emitirá mais avisos.
- As vezes, o sistema não consegue detectar certos objetos, como correntes, engates de reboque, pequenas barras verticais pintadas ou cercas, etc. Portanto, se você não prestar atenção, há o risco de acidentes.

Operação

Observe as seguintes condições em que o sensor de ré pode não funcionar corretamente

1. Condições em que os obstáculos não podem ser detectados

- O sensor de ré não pode detectar correntes de ferro, cabos, redes de bloqueio e outras redes.
- O sensor de ré não pode detectar rochas, blocos de madeira e outros objetos curtos.
- O sensor de ré não pode detectar veículos com chassi elevado.
- O sensor de ré não pode detectar neve macia, algodão, esponja e outros objetos que absorvem facilmente o ultrassom.
- O sensor de ré pode não detectar alguns obstáculos de formatos específicos, tais como colunas, árvores pequenas, bicicletas, seções angulares, pedras angulares, papéis ondulados.



2. Possíveis condições de erros do alarme

- Se o sensor de ré estiver congelado, o sistema poderá não funcionar.
- Se o veículo estiver em uma encosta íngreme, o sistema poderá não funcionar.
- Se o veículo estiver equipado com um rádio ou antena de alta frequência, ou se houver um rádio ou antena de alta frequência sendo usado nas proximidades, o sistema poderá não funcionar.
- Se os ruídos externos de outros veículos se aproximarem do sensor de ré, o sistema poderá não funcionar.
- Ao conduzir com neve ou chuva, o sistema poderá não funcionar.
- Entre em contato com uma concessionária JAC Motors para manutenção quando tiver certeza de que seu problema não é um dos citados acima.

Câmera de ré*

Ligada

Com a chave na posição "ON", a câmera de ré pode ser ativada quando a marcha à ré for selecionada. A tela central exibirá automaticamente a parte traseira do veículo para facilitar a visão da traseira.

Se a tela não alternar ou o visor estiver anormal, o sistema pode estar com falhas.

Entre em contato com uma concessionária JAC Motors para verificação.

Desligada

Caso a marcha à ré não esteja selecionada, a câmera de ré não será ativada.



Advertência

- Não jogue água em alta pressão nos sensores e na câmera.
- Não arranhe a câmera e os sensores com objetos pontiagudos.



Atenção

- A câmera de ré é apenas um sistema auxiliar. Antes e durante o processo de reversão, é necessário se atentar às condições do ambiente e prestar atenção à segurança no processo de ré, pois existem pontos cegos que não podem ser observados pela câmera.
- Mantenha a superfície da câmera sempre limpa, pois a câmera coberta por detritos pode não exibir a imagem corretamente.
- O sistema funciona apenas para assistência da marcha à ré. As linhas de assistência de ré são apenas referências, porque os pontos cegos não podem ser capturados pela câmera; portanto, o motorista tem a responsabilidade de prestar atenção à área atrás do veículo antes e durante a marcha à ré.



Conduzindo com segurança

4

Cinto de segurança	4-3
Como os cintos de segurança nos protegem	4-3
Verificação regular dos cintos	4-4
Postura correta do assento	4-5
Cinto de segurança de três pontos	4-7
Cinto de segurança de dois pontos	4-8
Encurtar o tamanho do cinto	4-9
Dispositivo de pré-tensionamento	4-9
Ajuste de altura (cinto de três pontos).....	4-10
Airbag*	4-10
Airbags dianteiros*	4-10
Peças e função do SRS	4-12
Como funciona o SRS	4-13



Situações que podem não acionar o airbag	4-14
Manutenção do SRS	4-15
Precauções com a alta tensão	4-15
Peças de alta tensão	4-15
Em caso de colisão	4-16

Cinto de segurança

Para a segurança de você e seus ocupantes, há cintos de segurança em todos os assentos do veículo.

O sistema de cinto de segurança também inclui um alerta no painel para lembrar o motorista de apertar o cinto de segurança.

⚠ Atenção

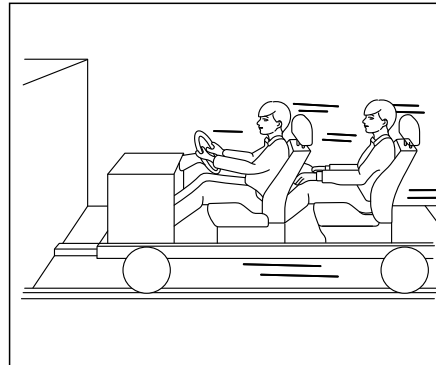
- Mesmo em percursos urbanos é recomendado utilizar o cinto de segurança. Não é recomendado transportar mulheres grávidas e crianças neste veículo.

🚫 Advertência

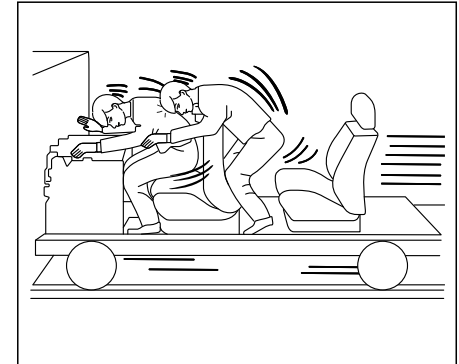
- Os cintos de segurança são individuais. É estritamente proibido duas pessoas ou mais compartilhar o mesmo cinto.

Como os cintos de segurança nos protegem

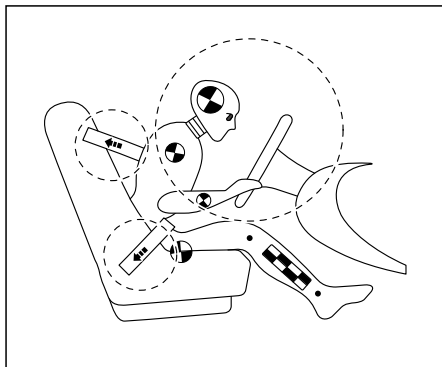
Quando você está dentro ou em cima de um objeto em movimento, você se move na mesma velocidade que ele.



Imagine, por exemplo, que o veículo é um assento com rodas. Quando as pessoas estão sentadas nele e há uma desaceleração brusca, elas serão lançadas a frente pela inércia.



As pessoas continuam a ser projetadas para frente até colidirem com algum objeto parado. No veículo, este objeto pode ser um para-brisa ou o painel.



Quando o cinto está afivelado, você está preso ao assento e, conseqüentemente, ao veículo. Logo, quando houver uma desaceleração do veículo seu corpo será desacelerado pelo cinto de segurança, protegendo seu corpo de um lançamento frontal.

Uso correto dos cintos de segurança

O cinto de segurança não pode ser aberto ou modificado. Verifique a qualidade dos cintos de segurança e de outros dispositivos dos cintos de segurança para garantir que não sejam usados inadequadamente e impeça que sejam danificados pelas dobradiças das portas ou dos assentos.

Não deixe que objetos estranhos caiam nas fivelas dos cintos de segurança. Se algum objeto estranho cair na fivela, ele não poderá ser travado ou destravado normalmente. Se o funcionamento for anormal devido a objetos estranhos que caíram na fivela, vá à loja de serviços pós-venda autorizada pela JAC para substituição o mais rápido possível.

Atenção

- Ao puxar a parte de trás do banco traseiro para a posição vertical após ser dobrada, tome cuidado para não danificar a cinta ou a fivela do cinto de segurança e verifique se ambos não estão presos ou prensados pelo banco traseiro.

Verificação regular dos cintos

Inspecione regularmente todos os cintos de segurança. Se as peças do sistema do cinto de segurança estiverem danificadas ou gastas, substitua-as o mais rápido possível.

Mantenha o cinto limpo e seco

O cinto de segurança deve ser mantido limpo e seco. Se o cinto de segurança estiver sujo, limpe-o com uma solução de sabão neutro ou água morna. Não use alvejante, corante, detergente forte ou abrasivos, pois estes danificam ou enfraquecem o tecido do cinto de segurança.

Quando substituir o cinto de segurança

Se houver um acidente de trânsito, substitua todo o conjunto e componentes do cinto de segurança. Substitua-os mesmo que nenhum dano seja encontrado. Para a substituição do cinto de segurança, consulte a loja de serviços pós-venda autorizada pela JAC.

Postura correta do assento

Importância de uma postura correta

A postura correta do assento é crucial para a melhor eficácia dos cintos de segurança e dos airbags. Os assentos do motorista e do passageiro da frente podem ser ajustados em várias direções, de acordo com a condição corporal do ocupante.

A postura correta do assento pode garantir:

1. Controle do veículo com precisão, eficácia e segurança.
2. Apoio do corpo para evitar a fadiga.
3. Que os cintos de segurança e airbag desempenhem o melhor papel de proteção possível.



Para reduzir a chance de ferimentos em um acidente e maximizar a proteção do sistema de proteção, todos os ocupantes do veículo devem permanecer sentados enquanto o banco da frente deve estar na posição vertical.

Deitar no banco traseiro ou manter-se inclinado no banco da frente fará com que o cinto de segurança funcione incorretamente.

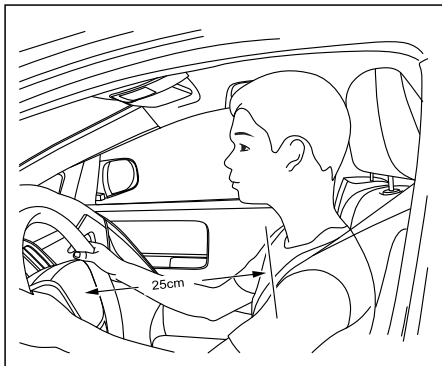
⚠ Atenção

- É muito perigoso deitar ou sentar muito inclinado enquanto o veículo estiver sendo conduzido. Mesmo que você prenda a fivela do cinto de segurança, ao inclinar, o cinto de segurança não prende ao seu corpo e não pode protegê-lo efetivamente. A colisão do veículo levará você a ser jogado para frente. Além disso, um impacto poderoso causará ferimentos graves no pescoço ou em outros lugares. O cinto de segurança da pélvis também não pode desempenhar a função de proteção. No caso de uma colisão, o cinto da pélvis pode subir até seu abdômen, e o impacto do cinto de segurança em seu abdômen causará lesões corporais graves. Para garantir a segurança ao conduzir, ajuste o encosto do banco para a posição vertical e use o cinto de segurança corretamente.



Postura correta do condutor

A postura correta do assento é fundamental para uma condução segura. Para garantir sua segurança e reduzir riscos, o motorista é aconselhado a fazer os seguintes ajustes:



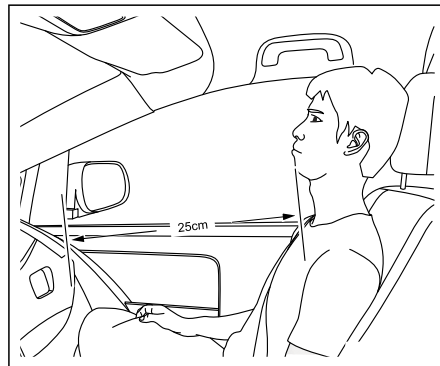
1. Ajuste o volante: a distância entre o volante e o peito não deve ser inferior a 25 cm.
2. Ajuste o banco do motorista para frente e para trás: é importante que o motorista opere efetivamente os pedais de aceleração e freio.
3. Ajuste o apoio de cabeça: o apoio de cabeça deve ser ajustado corretamente de acordo com a sua altura.

4. O encosto do banco deve estar na vertical e as costas devem estar totalmente apoiadas no encosto.

5. Use o cinto de segurança corretamente.

Postura correta do passageiro do banco dianteiro

Para garantir a segurança e reduzir riscos, o passageiro deve realizar os seguintes ajustes:



1. A distância entre o passageiro da frente e o painel do veículo não deve ser inferior a 25 cm.

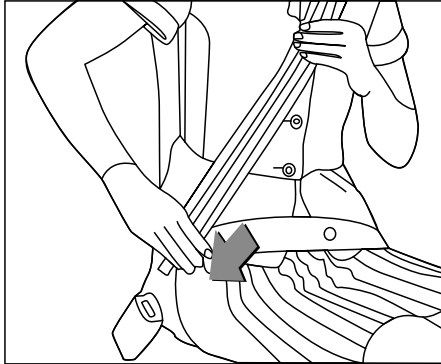
2. O encosto do banco deve estar na vertical e as costas devem estar totalmente apoiadas no encosto.

3. Ajuste o apoio de cabeça para mantê-lo alinhado com a cabeça.

4. Use o cinto de segurança corretamente.

Cinto de segurança de três pontos

Apertar o cinto de segurança



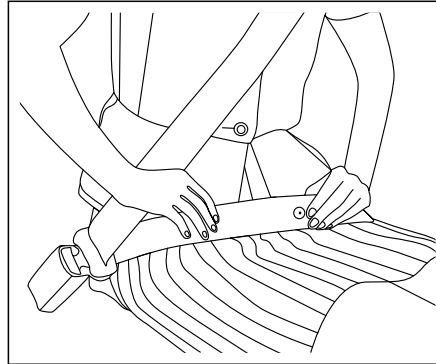
Puxe o cinto de segurança do retrator e insira a lingueta de bloqueio na fivela.

Quando você ouvir um “clique”, o cinto de segurança estará travado na fivela. Se você se inclinar para a frente lentamente, o cinto de segurança se esticará para que você possa se mover livremente. Caso tenha ocorrido frenagem de emergência ou impacto, o cinto de segurança travará.

⚠ Atenção

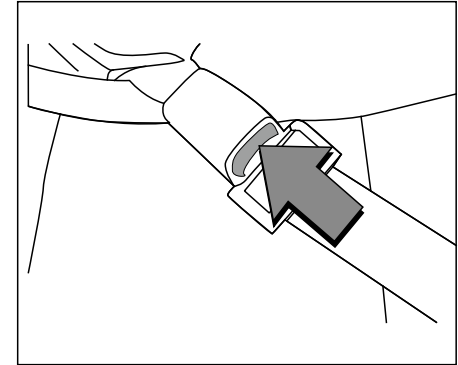
- A fivela do cinto só pode ser inserida na trava correspondente a ele, caso contrário o funcionamento será afetado e a chance de ferimentos será maior.

Ajuste do cinto de segurança



Depois de ajustar o cinto, ele irá expandir automaticamente e contrair para encaixar no seu quadril. Se o cinto de segurança for colocado muito alto e ocorrer um acidente ou frenagem de emergência, o corpo poderá escorregar para fora da parte inferior e causar ferimentos graves.

Desbloqueio do cinto de segurança

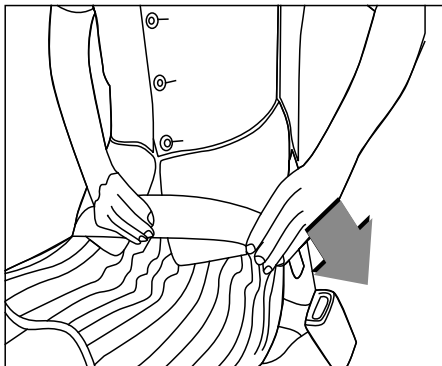


Pressione o botão de liberação na trava da fivela, o cinto de segurança será liberado e irá retrair automaticamente. Se não retrair, verifique se o cinto de segurança está torcido ou com nós e tente novamente.



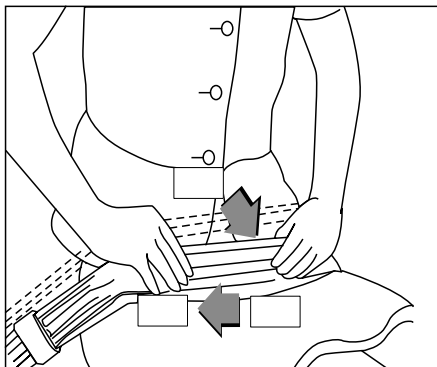
Cinto de segurança de dois pontos

Apertar o cinto de segurança



Puxe o cinto de segurança do retrator e insira a lingueta de bloqueio na fivela. Quando você ouvir um “clique”, o cinto de segurança estará travado na fivela. Somente após o travamento do cinto você poderá realizar o ajuste manual para que ele se encaixe adequadamente no seu quadril.

Ajuste do cinto de segurança

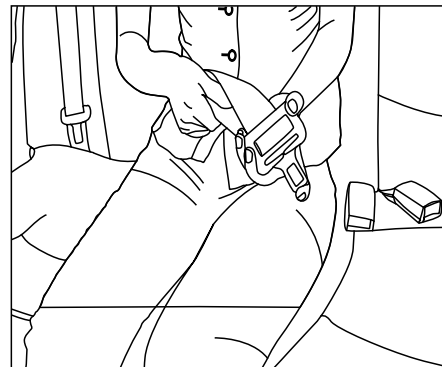


Depois de ajustar o cinto, ele irá expandir automaticamente e contrair para encaixar no seu quadril. Se o cinto de segurança for colocado muito alto e ocorrer acidente ou frenagem de emergência, o corpo poderá escorregar para fora da parte inferior e causar ferimentos graves.

Advertência

- Cintos de dois pontos devem passar sempre pelo quadril, nunca pelo abdomen, e devem estar bem justos.

Aumentar o tamanho do cinto



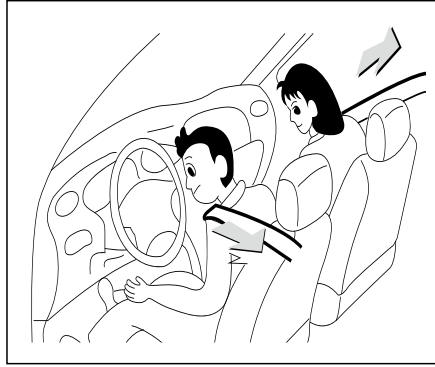
Quando realizar um ajuste no cinto de segurança, mantenha sempre a trava de metal em um ângulo correspondente à fivela e em seguida ajuste o tamanho do cinto. Pressionar a trava de metal facilita o ajuste.

Encurtar o tamanho do cinto



Para encurtar o cinto, puxe a ponta livre do cinto para cima para colocar no comprimento desejado. Coloque uma presilha de ajuste para prender o excesso livre do cinto.

Dispositivo de pré-tensionamento



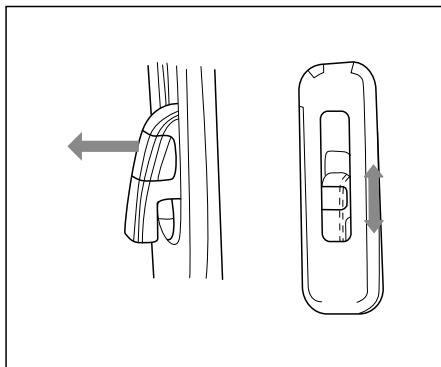
Os cintos de segurança de três pontos do motorista e do passageiro são equipados com pré-tensionadores cujo objetivo é garantir a segurança do motorista e do passageiro dianteiro quando ocorrer uma colisão frontal. O pré-tensionador será ativado simultaneamente com o Airbag SRS. Quando a colisão acontece e os ocupantes do veículo estão inclinados para a frente, o pré-tensionador será bloqueado, prendendo os ocupantes do veículo de forma segura e amortecendo o impacto frontal.

Atenção

- Sempre substitua os cintos de segurança após uma colisão, mesmo que estejam aparentemente bons.



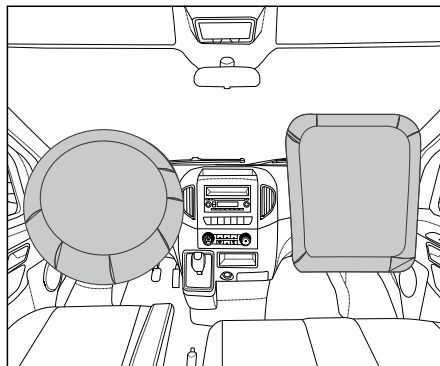
Ajuste de altura (cinto de três pontos)



Os cintos de segurança de três pontos dos assentos dianteiros possuem um dispositivo de ajuste de altura. O cinto deve passar pelo abdomen, peito e sobre o ombro (nunca deixe passar pelo pescoço). Se o cinto for ajustado muito próximo ao pescoço, poderão ocorrer ferimentos sérios durante uma colisão e o cinto não executará sua função adequadamente. Para ajustar a altura do cinto, aperte o botão e empurre o dispositivo para cima ou para baixo para a altura desejada, em seguida solte o botão para o cinto ser travado adequadamente.

Airbag*

Airbags dianteiros*



1. Airbag dianteiro do motorista
2. Airbag dianteiro do passageiro



Atenção

- Mesmo que o veículo esteja equipado com um airbag, o condutor e o passageiro devem usar sempre o cinto de segurança para reduzir o risco e a gravidade do acidente em colisões ou capotamentos.



Advertência

- O airbag frontal infla com uma forte intensidade, caso você esteja muito próximo do airbag (por exemplo, ao se inclinar para a frente), você pode se ferir gravemente. Antes e durante a colisão, o cinto de segurança irá fixá-lo no assento para que o airbag possa ser inflado. Mesmo seu veículo estiver equipado com airbags, você deve usar o cinto de segurança. Na premissa de manter o veículo sob controle, o motorista deve sentar-se o mais longe possível. O passageiro do banco dianteiro está proibido de se apoiar ou dormir sobre a porta.
- Não segure ou coloque nada no volante ou em qualquer outra área que obstrua a operação do airbag ou próximo ao airbag. Não permita que o assento bloqueie a área de operação do airbag lateral.
- Quando o airbag estiver sendo inflado, haverá poeira no ar. A poeira pode causar problemas respiratórios para pes-

Advertência

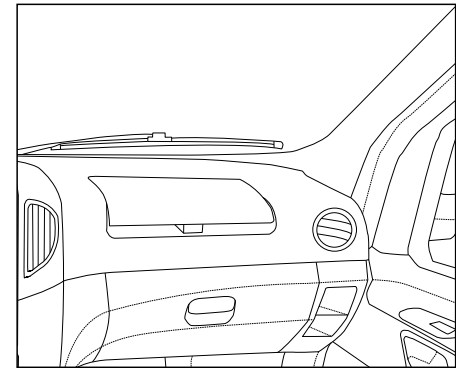
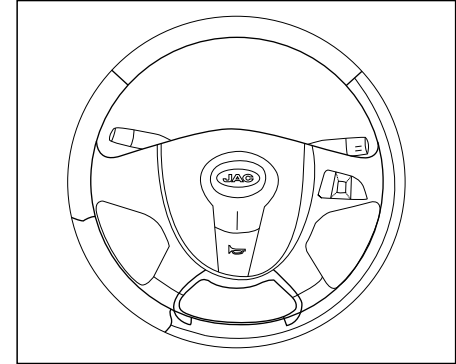
soas com histórico de asma ou outros problemas respiratórios. Para evitar isso, todos os ocupantes do veículo devem sair em segurança o mais rápido possível. Se você possuir problemas respiratórios e não conseguir sair do carro após o enchimento do airbag, abra as janelas ou portas para respirar ar fresco. Caso você tenha problemas respiratórios após o enchimento do airbag, consulte um médico.

- Se você não usar cinto de segurança (mesmo que tenha um airbag), um acidente pode causar ferimentos graves.
- Usar o cinto de segurança em caso de colisão ajudará a reduzir a probabilidade de colisão entre o passageiro e partes do veículo. Os airbags foram projetados para operarem em conjunto com os cintos de segurança.
- Os airbags frontais do motorista e do passageiro são projetados contra colisões frontais moderadas ou graves. Estes airbags não foram concebidos para

Advertência

capotamento, colisão traseira, colisão frontal sob baixa velocidade ou colisão lateral. Além disso, para os passageiros que não usam cinto de segurança, os danos podem ser maiores em caso de colisão frontal.

- Todas as pessoas no veículo devem usar os cintos de segurança corretamente, independentemente de estarem ou não equipados com airbags.
- Se você danificar a tampa do airbag do motorista ou do passageiro dianteiro, o airbag não funcionará corretamente.
- Pode ser necessário substituir o módulo do airbag do volante ou o módulo do painel do passageiro dianteiro. Não abra nem danifique a tampa do airbag.





O seu veículo está equipado com um sistema de airbag (SRS) com a palavra “SRS AIRBAG” nas tampas centrais do volante e no painel frontal do assento do passageiro dianteiro. Em colisões, além da proteção oferecida pelos cintos de segurança, o SRS oferece proteção adicional ao motorista e aos passageiros da frente.

Atenção

- Leia as instruções do airbag no para-sol e no porta-luvas.

Advertência

- Nunca transporte uma criança de costas para um dispositivo airbag. Ferimentos sérios e até fatais podem ocorrer caso o airbag seja acionado.



Advertência

- Os airbags não substituem os cintos de segurança, mas fazem parte de um sistema de segurança passiva para os veículos. O sistema de airbags está funcionando ao mesmo tempo em que os passageiros usam o cinto de segurança para obter proteção máxima
- O airbag infla quando o veículo é atingido severamente e só pode ser usado uma vez e nunca pode ser reutilizado.

Peças e função do SRS

O sistema de airbag do veículo (SRS) inclui:

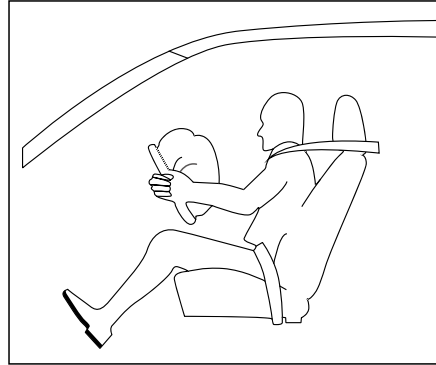
- Módulo de airbag (principal/passageiro)
- Dispositivo de pré-tensionamento do cinto de segurança
- Lâmpada de advertência do airbag

Ao pressionar o botão de partida, a luz de advertência do airbag acenderá no painel de instrumentos, e após alguns segundos ela se apagará. Quando a força de impacto for suficiente, o sensor será acionado para desdobrar o airbag e amortecer a força de impacto inicial que o passageiro recebe.



Nota

- Somente ao pressionar o interruptor de energia, o veículo será ligado e o sistema SRS começará a funcionar. Se o autoteste da luz de advertência de mau funcionamento do airbag não responder quando o veículo é ligado ou quando está funcionando continuamente, o sistema SRS pode estar com defeito, entre em contato com uma concessionária JAC Motors. Antes de substituir o fusível do airbag ou de desconectar o polo da bateria, retire a chave de partida ou coloque a chave na posição LOCK, caso contrário a luz de avaria do airbag pode acender.



Como funciona o SRS

O sistema SRS detecta a desaceleração do veículo quando uma força de impacto suficientemente grande é aplicada ao veículo. Ele abre instantaneamente o airbag e o infla enquanto ativa o pré-tensor do cinto de segurança. Os cintos de segurança ajudam a proteger a parte inferior do corpo e o tronco; o sistema SRS absorve a energia do impacto e protege a cabeça e o tórax.

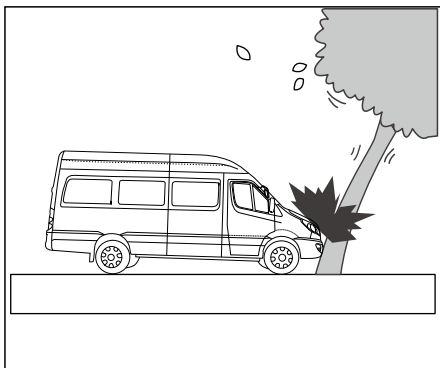


Advertência

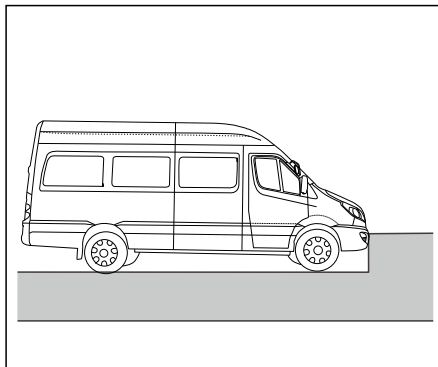
- O airbag esvazia instantaneamente após inflar, o que impedirá que a visão do motorista seja bloqueada e permita que ele desloque o veículo. Ao detonar, o airbag soltará uma fumaça. Isso é normal. A fumaça é na verdade um pó na superfície do airbag. Lave o rosto e as mãos com água morna e sabão após o contato com o pó do airbag para evitar irritação da pele e dos olhos.



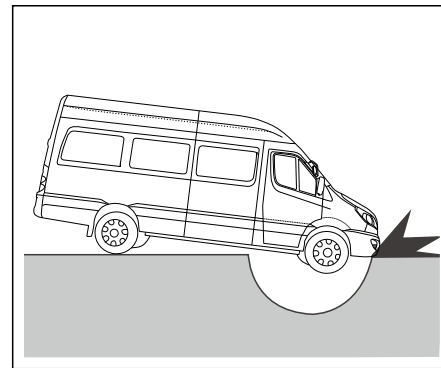
Situações que podem não acionar o airbag



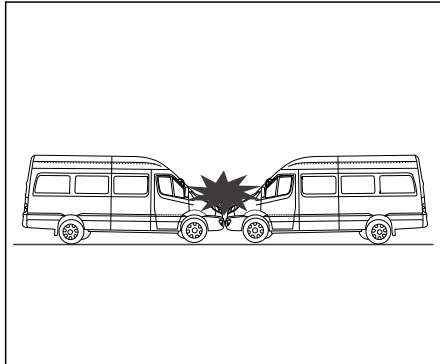
1. Ao colidir contra objetos facilmente deformáveis, como árvores.



2. Enquanto dirige, o veículo colide contra obstáculos.



3. Queda repentina em uma vala ou irregularidade profunda.



4. Em colisão frontal com outros veículos

Manutenção do SRS

O sistema SRS é um sistema que não requer manutenção. Se houver algum problema, entre em contato com uma concessionária JAC Motors.

A desmontagem, instalação e manutenção do sistema SRS deve ser realizada por uma concessionária JAC Motors.

Reparos inadequados podem causar sérios riscos à segurança.

Advertência

- Limpe o local onde o airbag está localizado com um pano limpo e água limpa. Não use produtos químicos com ingredientes desconhecidos ou inadequados.
- Não altere o equipamento ou o chicote do sistema SRS, pois isso pode causar perda de funcionalidade.
Não mexa nos componentes do airbag
- ou do sistema SRS e seus cabos elétricos, pois isso pode causar inflação anormal do air bag e lesões.

Precauções com a alta tensão

Peças de alta tensão

O circuito de alta tensão do veículo excede a tensão segura para o ser humano, portanto, não toque nos componentes de alta tensão sem desativar o sistema ou sem proteção nas mãos. Os componentes de alta tensão do veículo incluem: motor elétrico, bateria de energia, dispositivo de distribuição de energia de alta tensão HVB, carregador de veículo OBC, cabo principal de alta tensão, carregador rápido e lento, tomadas de carga, aquecedor de bateria, ar-condicionado, entre outros.

A temperatura da superfície do motor elétrico e do motor da bomba de vácuo é maior quando o veículo está em funcionamento; se o ar-condicionado estiver em refrigeração, a superfície do compressor elétrico e do radiador são mais altas; no processo de carregamento do veículo, a temperatura da superfície do carregador é alta. Nesses casos, não toque nas partes mencionadas com as mãos.



É proibido desmontar os componentes elétricos de alta tensão no carro sem permissão e desconectar os conectores e cabos de alta tensão do carro.

Caso contrário, podem ocorrer graves danos por choque elétrico e danos ao veículo. Os cabos de alta tensão do carro são encaixados nas cores laranja e amarelo, preste atenção para identificá-los.

Em caso de colisão

Se o veículo colidir (colisões frontal, traseira, esquerda e direita e impacto no solo), mesmo que o veículo esteja em condição de condução, ele deve ser estacionado de forma segura; puxe a alavanca do freio de estacionamento, desligue o veículo e não toque em nada metálico com o corpo.

Em qualquer situação, é proibido permanecer e acessar o veículo enquanto o veículo não estiver totalmente desligado.

Verifique se os componentes de alta tensão e a fiação do veículo estão danificados ou expostos (cabos em laranja).

Para evitar ferimentos, não toque no chicote de fiação de alta tensão, nos conectores e outros componentes de alta tensão (PCU, baterias de energia, HVB, OBC etc.).

Não toque na fiação exposta e quebrada pois existe risco de choque elétrico.

Se o chassi e o assoalho rasparem no solo e atingirem os chicotes, verifique cuidadosamente se há danos no chicote elétrico de alta tensão do assoalho e proximidades. Se

precisar tocar em quaisquer cabos ou componentes de alta tensão, use roupas de proteção isolantes (incluindo luvas isolantes e sapatos isolantes) que suportem uma tensão de 1000 V ou mais.

Se você não puder estimar a extensão dos danos do veículo, não toque-o. Você deve permanecer longe do veículo e contatar imediatamente os revendedores autorizados da JAC para inspecionar e reparar o veículo; não se esqueça de informar o pessoal de emergência que veio para lidar com o acidente o mais rápido possível. O veículo é um veículo elétrico, e ninguém mais deve se aproximar, tocar ou mover o veículo.

Se os ocupantes estiverem presos e não puderem desligar o soquete de serviço de alta voltagem MSD, confirmar com um profissional antes de cortar o veículo. Não toque no cabo de alta tensão durante o corte (LARANJA).

É proibido desmontar os cabos e componentes de alta tensão e do compartimento do motor sem permissão.

Baterias com vazamento ou danificadas



podem causar incêndios. Se isso acontecer, entre em contato com uma concessionária JAC Motors imediatamente. Não toque no líquido que vazou. Se a pele ou os olhos entrarem em contato com o líquido, lave imediatamente com água em abundância e consulte imediatamente um médico para evitar ferimentos e sequelas.

Se o veículo estiver em um incêndio, deixe-o imediatamente e certifique-se de usar um extintor de incêndio à base de água para extinguir o fogo. Usar pequenas quantidades de água ou outros tipos de extintores de incêndio pode causar ferimentos graves ou morte.

Para o reboque, certifique-se de levantar a roda da frente, pois se as rodas da frente estiverem no solo o motor poderá girar e entrar em modo regenerativo e gerar energia, causando danos à peças de alta tensão do veículo e até mesmo causando um incêndio.

Se o veículo precisar de reparo ou pintura após o impacto, ele deve ser levado a uma concessionária JAC Motors e não deve

ser desmontado sem permissão. A bateria, chicote elétrico de alta tensão, controlador do motor e outros componentes de alta tensão devem ser removidos antes da pintura. Como a bateria de energia é exposta à operação de pintura a uma temperatura mais alta, isso pode afetar a vida útil da bateria. Além disso, se a bateria de energia do veículo não for removida, isso pode representar um risco para o pessoal de manutenção sem treinamento profissional de manutenção do veículo elétrico, causando um incêndio. Em caso de mau funcionamento do veículo ou acidente, sinalize imediatamente com o triângulo cerca de 150m na traseira do veículo na via, avisando os veículos que passam ou pedestres a fim de evitar riscos.

Atenção a pressão do estepe

No geral, os esteques (pneu reserva) não são frequentemente utilizados, portanto, são inflados com uma pressão muito superior aos instalados no veículo para não correr risco de estar murcho em uma emergência.

Inspecção e substituição dos pneus

A profundidade do TWI (indicador de desgaste) do pneu novo varia de acordo com suas características estruturais e formato, dependendo do tipo e fabricante. Verifique por danos nos pneus (perfuração, incisão, rasgos e protuberâncias) regularmente. Verifique também para remover corpos estranhos incorporados nos sulcos dos pneus.

Para evitar danos nos pneus e nas rodas, tente evitar ou se mover lentamente através de obstáculos quando encontrar objetos pontiagudos na estrada e obstáculos semelhantes.



Os danos nos pneus e nos cubos geralmente estão ocultos. Vibrações anormais e desvios de direção indicam que os pneus podem estar danificados. Se você suspeitar que um pneu está danificado, reduza a velocidade imediatamente. Verifique se há algum dano no pneu (abaulamento, rachaduras, etc.). Se você não encontrar nenhum dano externo, faça uma viagem lenta e cautelosa até a autorizada JAC mais próxima para realizar uma inspeção completa do veículo.

O padrão do pneu está relacionado ao sentido de rodagem (a lateral do pneu está marcado com a seta do sentido de rodagem) e o sentido de rodagem prescrito deve ser observado. Isso garante o melhor desempenho em aquaplanagens, melhor aderência, menor ruído e desgaste.



5

Instruções de condução

Sobrecarga	5-3
Período de amaciamento	5-3
Condições adversas de condução.....	5-3
Condução à noite.....	5-3
Álcool e direção	5-4
Condução urbana.....	5-5
Condução em rodovias.....	5-5
Condução na chuva e em estradas escorregadias.....	5-6
Condução em serra e declives.....	5-7
Condução na neve e gelo.....	5-7
Condução no inverno	5-8
Sistema de freios.....	5-9
Freios.....	5-9



Servofreio.....	5-10
Sistema antitravamento dos freios (ABS).....	5-10
Sistema de controle de estabilidade (ESC)*	5-12
Precauções antes de conduzir.....	5-13
Antes de entrar no veículo.....	5-13
Antes de conduzir.....	5-13

Sobrecarga

A sobrecarga não apenas reduz a vida útil do veículo, mas também traz perigos ocultos à segurança em condução. A carga deve ser limitada à classificação máxima de massa total do veículo, e a distribuição de carga do eixo dianteiro e traseiro não deve exceder a capacidade.

Advertência

- Rodar sobrecarregado reduzirá a autonomia abruptamente assim como a carga da bateria.

Período de amaciamento

Aviso para veículos novos

Carregue imediatamente o veículo até atingir 100% da bateria. Repita o procedimento durante as próximas 5 recargas que for realizar no veículo, sempre até 100%.

É importante que esse procedimento seja realizado nesse período para que aumente a precisão da autonomia e bateria exibida no painel.

Portanto nas 5 primeiras viagens não utilize a bateria abaixo de 30% faça uma rota planejada com uma carga de bateria suficiente para ida, volta e imprevistos.

Durante o período em que um veículo novo for conduzido, o grau de desgaste das peças do veículo será muito maior do que aquele após uma maior quilometragem. O efeito desse processo de rodagem depende principalmente das condições de direção dos 3000 km iniciais.

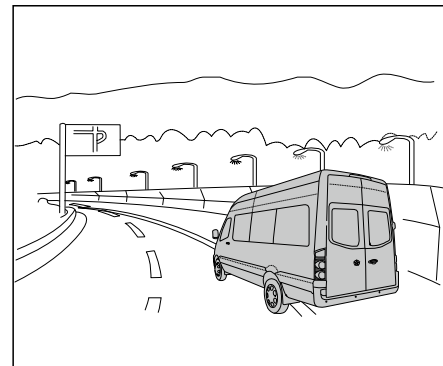
Aqui estão algumas dicas que valem a pena ao conduzir dentro dos 3000 km iniciais:

- Não pressione o pedal do acelerador até o seu batente.

- Mantenha velocidades constantes em torno de 60 km/h.
- Evite excesso de peso no compartimento de carga

Condições adversas de condução

Condução à noite



Conduzir à noite é mais perigoso que conduzir durante o dia, pois podem ocorrer problemas de visão e fadiga.



Dicas para conduzir à noite:

1. Dirija com atenção.
2. Conduzir sob o efeito de álcool é estritamente proibido.
3. Ajuste o espelho retrovisor no veículo de modo a reduzir o brilho dos faróis dos veículos que vêm atrás.
4. Mantenha a máxima distância de outros veículos.
5. Diminua a velocidade, especialmente na faixa de alta velocidade. O farol pode iluminar somente a estrada à frente por uma distância limitada, portanto diminua a velocidade.
6. Conduzir cansado é estritamente proibido.
7. Os faróis que vêm pela frente podem cegar você temporariamente, e leva um segundo ou alguns segundos para os seus olhos se adaptarem ao ambiente escuro. Quando um brilho ofuscante é encontrado, se o motorista da outra parte não trocar o farol alto para o farol baixo ou os faróis do outro veículo não estiverem regulados, a velocidade deve ser dimi-

nuída. Evite olhar diretamente nos faróis dos outros veículos.

8. Mantenha as superfícies interna e externa do vidro limpas. O vidro sujo tornará as luzes ofuscantes.
9. Quando o veículo virar ou estiver virando, olhe atentamente para os objetos ao redor.

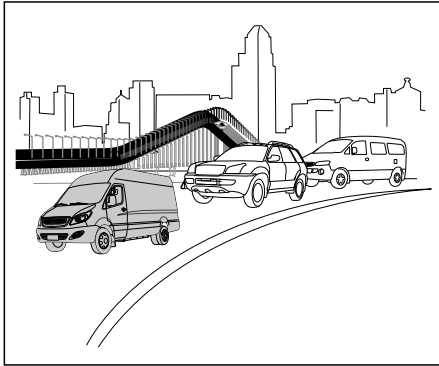
Álcool e direção



Advertência

- Conduzir sobre o efeito de álcool é estritamente proibido. A condução sob o efeito de álcool se tornou a causa principal de acidentes fatais em estradas. Álcool pode afetar o julgamento do motorista, coordenação motora, visão, atenção e causar acidentes de trânsito sérios e fatais.

Condução urbana



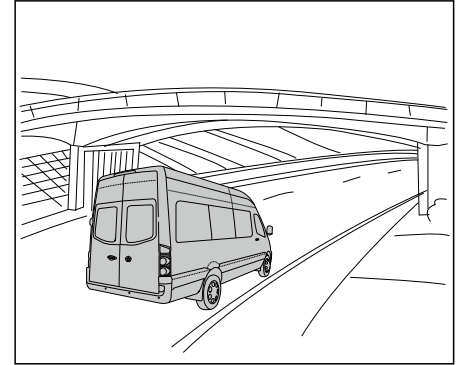
Ao conduzir em áreas urbanas, o trânsito é pesado. Preste muita atenção no comportamento de outros motoristas e nos semáforos.

Para melhorar a segurança no trânsito na área urbana, os seguintes passos devem ser levados em consideração:

1. Aperte o cinto de segurança.
2. Conheça o melhor percurso até o seu destino.

3. Ajuste a postura sentada do motorista. A postura correta de direção é muito importante para uma direção segura, que pode não só eliminar o cansaço de uma direção longa e garantir uma boa visão de direção, mas também tornar os movimentos de direção mais precisos, rápidos e razoáveis.
4. É melhor conduzir em velocidade média a baixa em um cruzamento ou em uma estrada de tráfego misto e se preparar para parar a qualquer momento para evitar mudanças repentinas de veículos não motorizados.
5. Reconheça os sinais de trânsito. Ao conduzir até o cruzamento, você deve diminuir a velocidade com antecedência, prestar atenção aos sinais de trânsito na estrada e no cruzamento da frente e escolher o seu percurso corretamente.
6. Melhore a capacidade de reação. Uma visão ampla e uma resposta calma são as chaves para uma direção segura.

Condução em rodovias



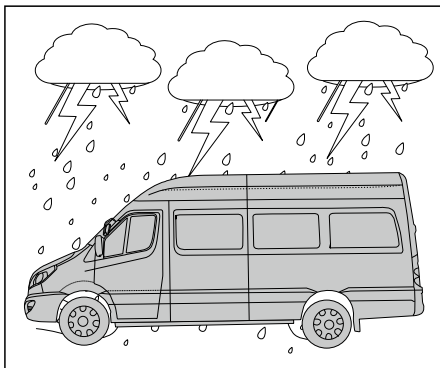
As dicas para conduzir com segurança em rodovias são:

1. Acompanhe o fluxo do tráfego e dirija de acordo com as leis de trânsito vigentes.
2. Enquanto estiver conduzindo, mantenha a velocidade do veículo consistente com outros veículos. Muito rápido ou muito lento irá atrapalhar o tráfego suave.
3. Ao entrar em rampas de acesso na rodovia, verifique o fluxo de tráfego para determinar o momento certo de entrar na rodovia. Ao mesmo tempo, dê seta, verifique o espelho retrovisor, vire a cabeça para trás, se ne-

cessário, e tente entrar no fluxo da maneira mais suave possível.

4. Após entrar na rodovia, ajuste a velocidade de acordo com a velocidade limite da via ou a velocidade do fluxo de tráfego (quando a velocidade do fluxo de tráfego for relativamente lenta).
5. Verifique o espelho retrovisor antes de mudar de faixa e use a seta. Vire a cabeça para dar uma olhada, se necessário, para garantir que não haja outros veículos no seu ponto cego.
6. Ao conduzir na rodovia, mantenha uma distância adequada do veículo à frente e diminua ligeiramente a velocidade ao conduzir à noite.
7. Para sair da via expressa, vá para a pista da direita com antecedência. Se você perder a saída, nunca pare e dê ré em qualquer circunstância, continue a conduzir até a próxima saída.
8. Baseie-se no velocímetro, em vez de sentir seu próprio movimento para desacelerar na saída da rodovia, porque depois de conduzir em alta velocidade por um tempo, a sensação de velocidade não será compatível com a velocidade real do veículo.

Condução na chuva e em estradas escorregadias



Conduzir na chuva pode ser perigoso, especialmente se o veículo não está com a manutenção em dia.

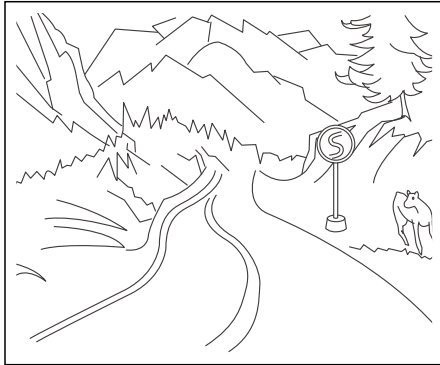
Dicas para conduzir na chuva:

1. A chuva piora a visão e aumenta a distância de frenagem, por isso, diminua a velocidade durante a condução.
2. Limpadores e lavadores de para-brisa devem ser verificados regularmente.

Verifique se há líquido de limpeza suficiente no tanque. Se houver uma faixa no para-brisas ou se houver uma área ausente, substitua a palheta do limpador

3. Se os pneus do veículo estiverem em más condições, a frenagem na estrada molhada pode causar derrapagens e acidentes. Portanto, mantenha os pneus do veículo sempre em boas condições.
4. Ligue os faróis
5. Certifique-se de diminuir a velocidade ao passar por poças para evitar aquaplanagem
6. Se você sentir que o freio está molhado, pise suavemente no pedal até que ele volte ao normal.
7. Durante a condução, não vire ou freie bruscamente
8. Após andar na água, pise suavemente no pedal do freio para secá-lo em baixa velocidade.

Condução em serra e declives



Se você costuma conduzir em encostas íngremes e estradas de montanha, observe os seguintes pontos:

Mantenha o veículo em boas condições:

– Verifique o nível de todos os fluídos, bem como os freios e pneus. Esses sistemas são sobrecarregados quando se dirige em estradas de montanha ou serra.

Domine as habilidades de decidas:

– Diminua a velocidade quando estiver em decidas.

– Nunca desligue o interruptor de partida.

Preste atenção ao subir o topo de uma encosta íngreme:

– Tenha cuidado ao escalar o topo de uma encosta íngreme. Obstáculos (como veículos parados) podem surgir à sua frente.

Preste atenção aos sinais de alerta especiais:

– Sinais de advertência especiais podem ser vistos em estradas íngremes (tais como declives longos, área de ultrapassagem ou área de ultrapassagem proibida). Ao conduzir, esteja atento a esses sinais e tome as medidas adequadas.

Condução na neve e gelo



Para conduzir na neve, use pneus de neve. Quando utilizar pneus de neve, escolha o mesmo tamanho e marca dos pneus originais. Ao conduzir na neve, altas velocidades, acelerações rápidas, frenagens de emergência e pequenas curvas agudas se tornam muito perigosas. Utilize ao máximo a frenagem do sistema de recuperação de energia durante o processo de desaceleração. Em uma estrada congelada, a frenagem de emergência fará com que o veículo deslize. Você deve manter uma distância segura do veículo à sua frente e,



ao mesmo tempo, frear suavemente.

Além disso, evite altas velocidades, freadas súbitas, frenagens de emergência e curvas fechadas. Uma frenada rápida nestas condições fará com que o pneu escorregue. É melhor manter uma distância maior do veículo a frente para evitar as frenagens de emergência.

Condução no inverno



O ambiente hostil no inverno pode aumentar o desgaste do veículo ou causar outros problemas. Para reduzir o desgaste do veículo no inverno, consulte as seguintes dicas:

Verifique a bateria e o chicote:

O frio acarretará em uma carga extra ao sistema de bateria. A verificação do nível de carga da bateria deve ser realizada pelo pessoal de manutenção das concessionárias autorizadas JAC.

Verifique as palhetas do limpador de para-brisa:

Antes de ligar o limpador, verifique se a palheta está congelada ou não no para-brisa. Se a palheta do limpador estiver congelada, aguarde até o gelo derreter completamente e a palheta do limpador poder se mover livremente.

Verifique as saídas de ar:

Após muita neve, as saídas de ar-condicionado devem ser limpas para que as funções dos sistemas de aquecimento e ventilação não possam ser enfraquecidas.

Verifique a saída de ar:

As aberturas de ventilação do ar-condicionado devem ser limpas após uma forte nevasca para que as funções do sistema de aquecimento e ventilação não sejam prejudicadas.

Impeça que a fechadura do veículo congele:

Para impedir que a fechadura congele, você pode injetar o fluido de degelo ou glicerina na abertura da fechadura. Se a abertura da fechadura estiver coberta de gelo, pulverize o fluido de degelo para limpar a camada de gelo.

Dispositivos de emergência:

Recomenda-se que você utilize equipamento de emergência apropriado de acordo com as mudanças climáticas. Tais como correntes de pneus, fitas e correias de reboque, lanternas, pneus sobressalentes de emergência, pás, cabos de bateria, raspadores de janelas, luvas, revestimentos de assoalho, roupas de trabalho e peças sobressalentes.

Sistema de freios

Freios

O sistema de freio foi projetado para funcionar sob várias condições de condução. O processo de frenagem reduz a velocidade do veículo por atrito e fricção entre o pneu e o solo. É normal produzir pequenos sons de fricção durante a frenagem. Ruídos agudos ocasionais durante a frenagem também são normais pois outras substâncias podem aderir à superfície de atrito durante o uso do veículo. Ruídos agudos podem ocorrer quando o veículo não é utilizado por um longo período de tempo ou quando a superfície de atrito oxida após a chuva e assim por diante. Para não afetar o curso do pedal, não coloque um tapete grosso na área do pedal. Se o pedal do freio não retornar ou o curso do pedal do freio aumentar, é altamente recomendável que você vá para uma concessionária JAC Motors realizar uma inspeção no sistema de freios.

Advertência

- A força exercida sobre o pedal do freio pode aumentar quando um veículo está freando em grandes altitudes, especialmente quando está freando continuamente.

O veículo possui um sistema de freio hidráulico de circuito duplo. Se um circuito de frenagem falhar, o outro circuito ainda pode frear, mas a distância de frenagem aumentará. O sistema de frenagem do veículo também possui uma função de recuperação de energia.

Quando a energia é recuperada e o veículo está na marcha D, ao desacelerar ou frear, a energia cinética é convertida em energia elétrica, que é carregada na bateria de energia para recuperar energia e melhorar a autonomia do veículo. Isso ocorre ao desacelerar e parar, quando o motorista pressiona o pedal do freio. A recuperação de energia desempenha apenas um papel auxiliar.

Advertência

- Verifique as luzes de freio antes de conduzir. Após a partida, dirija em baixa velocidade e verifique se o desempenho da frenagem é normal, especialmente após a lavagem do veículo. Freios úmidos podem causar acidentes. Quando o freio está úmido, o coeficiente de fricção entre a pastilha e o disco do freio diminui, e o desempenho da frenagem pode diminuir, o que pode levar a acidentes. Portanto, depois de lavar o veículo, o pedal do freio deve ser utilizado em baixa velocidade e de forma intermitente para aquecer o disco de freio e a pastilha.

Ao estacionar, verifique se as pastilhas de freio e os discos de freio estão secos. O disco de freio oxida com facilidade ao entrar em contato com água. Em casos graves, a aderência das pastilhas e do disco de freio podem ser afetadas, o que



torna a liberação do freio de estacionamento difícil. Portanto, ao estacionar, é necessário certificar-se que as pastilhas e os discos dos freios de estacionamento estejam secos.

Servofreio

O servo freio é um componente do sistema de freio que tem a função de potencializar a força aplicada pelo motorista no pedal do freio, e só tem efeito quando o motor elétrico está em funcionamento.

Se o freio não puder funcionar normalmente devido a falhas ou quando o veículo for rebocado, a força no pedal de freio precisará ser aumentada para compensar o efeito do servofreio.

Atenção

- Se o servo freio não funcionar (por exemplo, quando o veículo for rebocado), use mais força que o normal para pisar no freio.

Sistema antitravamento dos freios (ABS)

O ABS é um sistema de freio eletrônico avançado, que pode ajudar a evitar que o veículo deslize e perca o controle. O sistema permite que você mantenha uma certa força de direção durante frenagens repentinas e pode fornecer a maior capacidade de estacionamento em estradas escorregadias. O ABS monitorará continuamente a velocidade da roda. Se a roda travar, o sistema ABS ajustará repetidamente a pressão do fluido de freio. Uma leve trepidação junto de um ruído será sentido no pedal do freio neste momento. Isso é normal, significa que o ABS está funcionando.

Atenção

- O ABS não altera o tempo que leva para os freios engatarem. Mesmo com ABS, a distância de frenagem suficiente do veículo deve ser ajustada.



Atenção

- Dirija em baixa velocidade ao fazer uma curva. Se a velocidade for muito elevada, o sistema ABS não pode evitar a ocorrência de um acidente. Se o freio do sistema ABS for usado em estradas macias, a distância de frenagem é maior do que o sistema de freio normal.

Não pise várias vezes no pedal do freio do veículo com ABS, independentemente das condições da estrada. Pressione o pedal do freio até o fim e segure-o, para que o ABS funcione.



Advertência

- O sistema ABS não pode evitar acidentes causados por condução imprópria ou perigosa. O controle do veículo é aprimorado no processo de frenagem súbita, mas ainda é necessário uma distância segura entre o veículo e os obstáculos. A velocidade deve ser reduzida em condições adversas da via.
- Nas seguintes condições, os veículos equipados com um sistema ABS podem ter uma frenagem mais curta do que os veículos sem um sistema ABS instalado: quando instalada uma corrente antiderrapante para estrada de cascalho ou neve; em buracos ou estrada ondulada; nessas estradas, a velocidade deve ser reduzida. Veículos equipados com os sistemas ABS não são testados em curvas de alta velocidade. Fazer isso colocará em risco você e outras pessoas.


Como usar esta função:

1. Pressione o pedal do freio com força, não solte o pedal do freio nem reduza a força no pedal!
2. Não pise várias vezes no pedal do freio ou reduza a força no pedal do freio!
3. Vire o veículo conforme necessário.
4. Solte o pedal do freio ou reduza a força no pedal do freio, o ABS acionará automaticamente.




Sistema de controle de estabilidade de (ESC)*

O sistema eletrônico de estabilidade pode ajudá-lo a melhorar a estabilidade do veículo sob condições adversas de direção. Quando o sistema detecta que o estado de direção se altera das condições reais da carroceria, o sistema eletrônico de estabilidade aplica seletivamente pressão no freio do veículo e pressiona-o automaticamente. O sistema pode melhorar a estabilidade do veículo.

Quando o sistema ESC estiver funcionando, o indicador do sistema ESC  piscará no painel. Você poderá ouvir barulhos e sentir o pedal do freio vibrando. Isto é normal. Continue conduzindo normalmente

ESC OFF (desligado)


Nos casos específicos a seguir, pressione o botão ESC OFF para desativar a função ESC. Nesse momento o indicador de desligamento do sistema  no painel acenderá.

Exemplo:

1. Quando o veículo estiver com corrente antiderrapante.
2. Ao conduzir em neve profunda ou em uma superfície macia.
3. O veículo está preso em algum lugar (por exemplo, em estrada de barro) e precisa ser desatolado.

Se nenhuma das opções acima ocorrerem, mantenha a função ESC ativada.

ESC OPEN (ligado)

Depois que a função ESC for desativada, pressione o botão ESC OFF novamente o sistema é ligado novamente, o indicador de desligamento do sistema no medidor  se apagará.

Advertência

1. Certifique-se de ajustar a velocidade de acordo com o clima, as condições da estrada e do tráfego. Não aproveite os recursos adicionais de segurança fornecidos pelo sistema para correr riscos e ter cuidado com acidentes.
2. O ESC não pode exceder o limite de aderência da estrada, portanto, você precisa ser cauteloso ao conduzir em estradas escorregadias ou rebocar reboques.
3. O ESC não pode reduzir o risco de acidentes causados por condução inadequada, como velocidade excessiva ou muito perto do veículo anterior.
4. Para assegurar o funcionamento normal do ESC, todas as rodas devem estar equipadas com pneus do tamanho especificado, caso contrário, a função do ESC pode ser reduzida.

Precauções antes de conduzir

Antes de entrar no veículo

1. Certifique-se de que todos os vidros, espelhos retrovisores internos/externos e lâmpadas estejam limpos e funcionando corretamente.
2. Verifique se a parte inferior do veículo possui algum vazamento e se não há obstáculos ao redor.
3. Verifique se a pressão do pneu está normal e se o pneu está furado.

Antes de conduzir

1. Certifique-se de se familiarizar com a operação segura do veículo.
2. Ajuste o assento para uma posição confortável.
3. Ajuste os espelhos retrovisores interno e externo do veículo.
4. Certifique-se de que todos os ocupantes estejam usando os cintos de segurança.

5. Verifique as condições de funcionamento das luzes de advertência quando a chave de partida do veículo for ligada.
6. Verifique se os terminais da bateria de baixa tensão de 12 V estão conectados ao chicote de energia.
7. Verifique a carga da bateria. Gire a chave de partida para a posição “ON”, o indicador da bateria indica a carga restante da bateria atual, por favor, avalie se o veículo pode chegar ao destino de acordo com a capacidade da bateria. Se a bateria estiver descarregada, carregue.
8. Verifique e certifique-se de que a luz indicadora correspondente no painel esteja normal.



Atenção

- Itens desnecessários no painel ou na cabine obstruem a linha de visão e também podem colidir e atingir os passageiros em uma frenagem de emergência ou colisão, causando ferimentos aos ocupantes ou danos ao interior do veículo. Remova-os antes de conduzir.



A series of 15 horizontal dotted lines, evenly spaced, providing a template for writing or drawing.



6

Manutenção e reparos

Manutenção e medidas de proteção	6-3
Manutenção preventiva	6-3
Inspeção regular e inspeção do proprietário	6-3
Descrição dos itens de inspeção e manutenção.....	6-4
Externo ao veículo.....	6-4
Interno ao veículo.....	6-4
Manutenção exterior do veículo.....	6-5
Limpeza do veículo.....	6-6
Manutenção da carroceria	6-7
Manutenção do interior.....	6-8
Limpeza e manutenção do interior.....	6-8
Corrosão.....	6-9
Causas comuns de corrosão	6-9
Áreas em que os veículos tendem à corrosão.....	6-9



Prevenção contra a corrosão.....	6-9
Fluido de arrefecimento	6-10
Verificação do fluido de arrefecimento	6-10
Fluido de freio.....	6-11
Substituição do fluido de freio*	6-11
Bateria 12 V	6-12
Armazenamento da bateria 12 V	6-13
Líquido do limpador do para-brisa.....	6-13
Palhetas do limpador do para-brisa.....	6-14
Verificação das palhetas	6-14
Pneus	6-14
Inspeção dos pneus.....	6-14
Inspeção e rodízio dos pneus.....	6-15
Quando substituir um pneu	6-16
Comprar um novo pneu.....	6-16
Alinhamento e balanceamento de rodas.....	6-16



Manutenção e medidas de proteção

Manutenção preventiva

Ao inspecionar ou fazer a manutenção do veículo, você deve tomar medidas de proteção para reduzir a possibilidade de ferimentos pessoais ou danos ao veículo. A seguir estão as precauções gerais que devem ser observadas ao fazer a manutenção do veículo:

1. A tensão DC do sistema de alta tensão está acima de 400V. Depois que o veículo estiver ligado, a temperatura dos componentes do sistema de alta pressão ficará elevada. Preste atenção às peças de alta temperatura e alta pressão do veículo. O chicote de alta tensão é destacado pela cor laranja.
2. É proibido desmontar, mover ou substituir componentes de alta tensão, chicotes e conectores, caso contrário graves ferimentos pessoais podem ocorrer.
3. Estacione o veículo em uma área plana, puxe o freio de estacionamento para evitar que o veículo se mova e coloque a alavanca de

mudança em ponto morto (marcha N).

4. O contato com peças energizadas quando a chave de partida do veículo estiver ligada pode ocasionar choque elétrico ou queimaduras.
5. Para evitar acidentes, a chave de partida do veículo deve ser desligada e removida para realizar trabalhos de substituição ou reparo.
6. É proibido conectar ou desconectar a bateria de baixa tensão de 12 V ou quaisquer peças do sistema elétrico quando a chave de partida do veículo estiver ligada.
7. Ao conectar o cabo da bateria de 12 V de baixa tensão, você deve prestar atenção à polaridade. Não conecte o cabo positivo ao terminal negativo ou o cabo negativo ao terminal positivo.
8. Por favor, não use roupas inapropriadas ou adornos durante uma manutenção. Use óculos de proteção durante a manutenção.
9. É proibido entrar no veículo quando esse estiver apoiado sob um macaco. É proibido o contato de crianças ou animais com o óleo do veículo.

Inspeção regular e inspeção do proprietário

A manutenção diária é um trabalho importante para o veículo. Para evitar falhas e manter o veículo em boas condições de funcionamento, os usuários devem desenvolver o hábito de verificar antes e depois de conduzir diariamente ou após percorrer longas distâncias.

1. Verifique o fluido de freio.
2. Verifique se a água do para-brisa dianteiro está abastecido.
3. Verifique se as luzes estão funcionando corretamente.
4. Verifique a pressão e o desgaste dos pneus.
5. Verifique os retrovisores interno e externo e mantenha-os limpos.
6. Verifique se o freio de estacionamento funciona normalmente.
7. Verifique se o ABS está funcionando normalmente.
8. Verifique se os interruptores funcionam normalmente.
9. Verifique se todos os instrumentos estão funcionando corretamente.



10. Depois que a chave de partida for colocada na posição “ON”, pise no pedal do freio três vezes consecutivas para confirmar se a bomba de vácuo elétrica está funcionando normalmente.

Advertência

- É necessário desconectar a chave de manutenção de alta tensão antes da inspeção e aguardar um minuto antes de realizar a inspeção. A inspeção deve ser realizada por técnicos profissionais. Os motoristas estão estritamente proibidos de desmontar o veículo sem permissão.

Descrição dos itens de inspeção e manutenção

Externo ao veículo

Os itens de manutenção listados aqui devem ser executados de vez em quando, a menos que especificado de outra forma.

Portas: verifique todas as portas para confirmar o correto funcionamento. Certifique-se de que todas as travas das portas estejam seguras e que as dobradiças estejam lubrificadas, pinos de travamento e roletes estejam conectados corretamente. Ao conduzir em estradas salino-alcálinas ou outras estradas com substâncias corrosivas, preste atenção para verificar os lubrificantes com frequência.

Faróis dianteiros: limpe os faróis dianteiros regularmente para garantir que as luzes dos faróis, piscas e outras luzes estão funcionando corretamente e estão firmemente instaladas. Verifique se a direção dos faróis está ajustada corretamente.

Pneus: sempre verifique a pressão dos pneus antes de percorrer longas distâncias. Se necessário, ajuste a pressão de todos os pneus (incluindo os pneus de estepe) para a pressão

especificada. Inspeção cuidadosamente os pneus quanto a danos, rachaduras ou desgaste excessivo.

Porca da roda: verifique o aperto das porcas das rodas, se necessário aperte-as.

Alinhamento e balanceamento das rodas: se o veículo estiver desalinhado ao conduzir em uma superfície reta e nivelada, ou se você detectar desgaste irregular dos pneus, pode ser necessário realizar o alinhamento das rodas. Se o volante ou assento vibrarem sob velocidades normais, pode ser necessário balancear as rodas.

Para-brisa: verifique regularmente o para-brisa. Verifique se há rachaduras ou outros danos no para-brisa pelo menos uma vez a cada seis meses. Repare, se necessário.

Limpador do para-brisa: se não estiver funcionando corretamente, verifique se há rachaduras ou desgaste. Substitua se necessário.

Interno ao veículo

Os itens de manutenção listados aqui devem ser verificados regularmente, como ao realizar manutenção regular, ao limpar o veículo, etc.

Pedal do acelerador: verifique se o pedal funciona suavemente e certifique-se de que o pedal não emperre ou cause força irregular. Certifique-se de que o tapete esteja sempre afastado do pedal.

Pedal do freio: verifique se o pedal funciona suavemente e certifique-se de que haja uma distância adequada entre o pedal e o tapete quando totalmente pressionado. Certifique-se de que o tapete esteja sempre afastado do pedal.

Freio de estacionamento: verifique regularmente o funcionamento do freio de estacionamento para garantir que o veículo está estacionado firmemente em uma encosta íngreme apenas com o freio de estacionamento.

Cintos de segurança: verifique se todas as peças relacionadas ao conjunto dos cintos de segurança (como fivelas, parafusos de ancoragem, ajustadores e retratores) estão funcionando corretamente e sem problemas. Verifique se o cinto de segurança está gasto ou danificado.

Volante: verifique se há mudanças no funcionamento do volante, como folga excessiva, direção difícil ou ruído anormal.

Luzes de advertência e alertas: certifique-se de que todas as luzes de advertência e alertas estejam funcionando normalmente.

Desembaçador do para-brisa: confirme se o volume de ar da saída de ar do desembaçador é apropriado ao realizar as operações do aquecedor ou do ar-condicionado.

Limpador e lavador do para-brisa: verifique se o limpador e lavador estão funcionando corretamente e não estejam deixando marcas no vidro do para-brisa.

Manutenção exterior do veículo

As seguintes instruções de manutenção se aplicam a todos os tipos de veículo fabricados pela JAC Motors. Portanto, alguns opcionais podem não estar presentes em seu veículo.

A manutenção profissional regular é benéfica para a valorização do seu veículo. E esta é uma das situações de reivindicação de garantia para o surgimento de corrosão da carroceria ou danos à pintura.

Sugerimos que você use material de manutenção limpo aprovado pela JAC Motors. Esses materiais são fornecidos pelas concessionárias JAC Motors. Por favor, leia as instruções na embalagem antes de usar.



Nota

- Por favor, escolha produtos ecológicos ao comprar materiais de limpeza. O descarte de material de manutenção deve ser realizado em locais apropriados.
- Nunca remova sujeira, lama ou poeira quando a superfície do veículo estiver seca nem use panos e esponjas para fazer isso. Isso causará danos à pintura ou vidros do veículo. Use água suficiente para umedecer esses poluentes, sujeira ou poeira antes de removê-los.



⚠ Atenção

- O uso prolongado de materiais de limpeza pode ser prejudicial à sua saúde.
- Os materiais de limpeza devem ser armazenados adequadamente e não devem ser manuseados por crianças.
- Alguns produtos de limpeza são perigosos ou até tóxicos. E outros produtos de limpeza podem ser inflamáveis quando há fogo ou estão em contato com as peças quentes do veículo. Guarde-os adequadamente.

Limpeza do veículo

A limpeza e enceramento frequentes são as melhores abordagens para evitar que o veículo sofra com intempéries.

A frequência de limpeza ou enceramento depende da frequência de uso, local de estacionamento, estação do ano, condições climáticas, arredores e outros fatores.

Quanto mais tempo resíduos de insetos, resina, poeira industrial e rodoviária, tinta, etc., permanecerem na superfície, mais danos

causarão na pintura. O sol forte aumentará a corrosão. Em áreas com muita poluição, é necessário limpar o veículo uma vez por semana, mas você só precisa encerá-lo uma vez por mês. Se você dirigiu seu veículo em estradas com sal para evitar a concentração de neve, limpe a área inferior do veículo.

⚠ Atenção

- O freio úmido ou congelado perde desempenho.

Limpeza manual

1. Use água suficiente para umedecer as sujeiras e tente removê-las.
2. Use esponjas macias para limpar o veículo, começando por cima até as áreas inferiores e use produtos de limpeza somente para lidar com manchas difíceis.
3. Limpe a esponja após a limpeza do veículo.
4. Use outra esponja ao limpar as rodas e o chassi.
5. Lave o veículo com água limpa e use uma toalha de microfibra para seca-lo.

⚠ Atenção

- Não limpe o veículo sob sol forte.
- Se você estiver usando uma mangueira para limpar o veículo, não lave a trava, os vãos da porta ou o vão entre a porta e a carroceria. Caso contrário, eles irão congelar no tempo frio.
- A chave deve estar desligada ao limpar o veículo.
- Ao limpar o assoalho, a parte de baixo dos para-lamas (caixas de rodas) e as tampas dos cubos, tenha cuidado para não ferir as mãos em bordas afiadas de metal.

Lavadoras de alta pressão

As instruções de operação das lavadoras de alta pressão devem ser seguidas rigorosamente, especialmente o que concerne à pressão e distância de pulverização. Não use bico pulverizado por aglomerado. A temperatura da água não deve exceder 60 °C. Para evitar danos ao veículo, mantenha uma distância de pulverização apropriada de peças de borracha, pintura e para-choques no veículo.



É proibido o uso da lavadora de alta pressão com um bico pulverizador para limpar os pneus.

O bico causa danos aos pneus, mesmo que a distância de pulverização seja longa ou o tempo de pulverização seja curto.

Atenção

- Não coloque o bico muito próximo dos vidros do veículo durante a limpeza, pois a água pode entrar no veículo devido à alta pressão.
- Não coloque o bico muito próximo da suspensão. Se a pressão da água estiver muito alta, os componentes da suspensão podem ser danificados facilmente.

Manutenção da carroceria

Danos na pintura

Use tinta para cobrir pequenos danos na pintura antes que oxide, como arranhões ou pequenos amassados. Se aparecer oxidação, elimine completamente a oxidação, aplique primer à prova de oxidação e cubra com tinta. Esses procedimentos devem ser realizados em uma concessionária JAC Motors.

Vidros do veículo

Tire manualmente a neve dos vidros ou dos espelhos retrovisores.

A neve dos vidros e dos espelhos deve ser removida com um raspador de plástico macio, e utilize um líquido anti-gelo para obter um melhor desempenho na remoção.

Raspe a neve em um único sentido enquanto estiver usando um raspador.

Não use água quente para remover o gelo dos vidros ou dos espelhos retrovisores pois os vidros ou espelhos podem trincar ou quebrar. Resíduos de borracha, óleo, graxa ou silicone podem ser removidos com limpador de vidro ou removedor de silicone.

A cera só pode ser removida com limpador especial. Para detalhes, uma concessionária JAC Motors. Também é necessário limpar o interior dos vidros do veículo regularmente.

Não use couro usado para limpar a tinta antes de limpar os vidros, pois os resíduos de cera causarão danos aos vidros.

Vedações de borracha das portas e janelas

Use agente de manutenção de borracha (como spray de silicone) para limpar a vedação. Isso manterá sua elasticidade e prolongará a vida útil, o que ocasionará em um melhor desempenho de vedação. Além disso, pode impedir atrito precoce, vazamento e força excessiva de fechamento da porta, e a tira não será congelada mesmo no inverno.

Batente das portas

Use graxa lubrificante no limitador da porta para garantir a lubrificação da haste, evitar ruídos anormais ou desgastes causados por atrito e prolongar a vida útil do limitador.



Manutenção do interior

Limpeza e manutenção do interior

Peças plásticas, painel e couro artificial

Essas peças podem ser limpas com um pano limpo e úmido. Se o efeito não for o desejado, é recomendável usar solução de limpeza sem solventes e agente de revitalização para plásticos.

A solução de limpeza com solvente agride os materiais das peças plásticas.

Atenção

- Não use solução de limpeza com solvente para limpar a superfície do painel de instrumentos ou do módulo SRS.
- A solução de limpeza com solvente penetrará e danificará a superfície. Em caso de acidente peças plásticas danificadas causarão ferimentos quando o airbag for acionado.

Bancos de couro*

Não deixe bancos de couro exposto à luz solar intensa por longos períodos de tempo, pois o couro desbotará.

Deve-se tomar cuidado para que o couro não seja limpo com solvente, polidor de pisos, polidor de sapatos, detergente e outros produtos de limpeza semelhantes. Manchas impregnadas devem ser removidas por profissionais para evitar danos ao couro.

Recomendamos o uso de agente veicular de couro a cada seis meses em condições normais.

Use um pano úmido para limpar a superfície do couro. Limpe a sujeira com sabão neutro. Tome cuidado para não deixar a água penetrar no couro. Após a limpeza, limpe-o com um pano macio e seco.

Atenção

- A água em excesso encolhe e endurece o couro com o tempo.

Cinto de segurança

Mantenha o cinto de segurança limpo. Cintos de segurança sujos podem perder desempenho.

O cinto de segurança só pode ser limpo com sabão neutro e não deve ser removido do veículo. O cinto de segurança automático pode ser enrolado apenas quando estiver totalmente seco.

Atenção

- O cinto de segurança não deve ser removido para limpeza.
- Não use agente de limpeza químico para limpar o cinto de segurança, pois ele pode danificar os tecidos. Mantenha o cinto de segurança longe de líquidos corrosivos.
- Verifique o cinto de segurança regularmente. Se algum tecido, conector, dispositivo de enrolamento automático ou peça de travamento estiver quebrado, substitua o cinto de segurança em uma concessionária JAC Motors.



Corrosão

O design e tecnologias avançadas foram aplicadas a fim de evitar que seu veículo sofra corrosão, no entanto, isso é apenas parte do trabalho de prevenção contra corrosão. Ainda precisamos de sua cooperação e apoio para evitar que o veículo sofra corrosão.

Causas comuns de corrosão

- Acúmulo de sal, sujeiras ou umidade vão se acumular na parte traseira do veículo. Pintura danificada, pequena fricção ou amolgadela feita por pedra ou areia farão com que o veículo perca a proteção e enferruje. .

Áreas em que os veículos tendem à corrosão

Se você morar em uma área onde o veículo está propenso à corrosão, é extremamente importante evitar as causas que levam as peças metálicas corroerem. Causas comuns que aceleram o processo de corrosão são: acúmulo de sal, poeira, produtos químicos, maresia, e poluentes industriais.

Prevenção contra a corrosão

Mantenha o veículo limpo: a melhor forma de prevenir a corrosão é manter o veículo limpo, remover objetos estranhos do veículo regularmente, e manter a parte inferior do veículo limpa:

- Se você morar em áreas onde os veículos tendem a sofrer com a corrosão, como estradas com acúmulo de sal, cidades litorâneas, poluentes industriais, chuva ácida, e etc. Você precisa reforçar as medidas para prevenir a corrosão. É recomendado limpar a parte inferior do veículo regularmente.
- Ao limpar a parte inferior do veículo, preste muita atenção nas peças da parte inferior dos para-choques e nas peças de difícil visualização. Limpe as manchas cuidadosamente, pois umedecer a área irá acelerar o processo de corrosão. A água e o vapor em alta pressão são particularmente eficazes na remoção de sujeiras e corrosões.

- Ao limpar a parte inferior da porta, os orifícios de drenagem da soleira da porta e os trilhos da estrutura devem ser mantidos abertos para permitir que a umidade escape e evite corrosão na parte interna da porta.

Mantenha a garagem seca

Não estacione seu veículo em uma garagem com muita umidade e pouca ventilação, pois poderá ocasionar corrosão ao veículo.

Se você limpar o veículo dentro da garagem ou estacionar na garagem enquanto houver umidade, neve e lama sobre o veículo, corrosão na carroceria do veículo e em algumas peças irão certamente ocorrer, a menos que um circulador de ar seja instalado em sua garagem para desumidificar o ambiente.

Mantenha a pintura e o acabamento em boas condições

Use tinta tira risco quando aparecer um risco, de modo a reduzir a possibilidade de corrosão. Se o material metálico ficar exposto, dirija-se a uma concessionária JAC Motors para reparos.



Manutenção interna

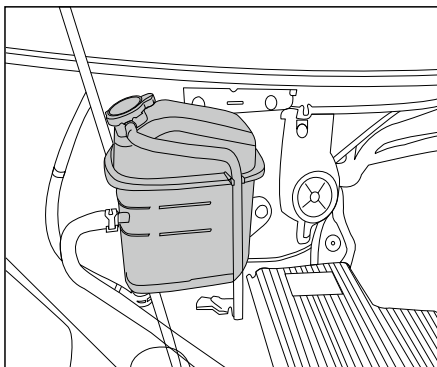
A umidade pode se acumular no assoalho ou embaixo do tapete, portanto, verifique o tapete regularmente e certifique-se de que esteja limpo. Tenha cuidado ao transportar fertilizantes, produtos de limpeza ou produtos químicos.

Use um recipiente apropriado para transportar esses produtos. Caso ocorra algum vazamento desses produtos, use água para enxaguá-los e, em seguida, deixe o veículo secar completamente.

Fluido de arrefecimento

Verificação do fluido de arrefecimento

Verifique o nível de arrefecimento contido no reservatório de expansão, localizado ao lado direito do motor. Se o nível do líquido de arrefecimento estiver abaixo de “L” ou menos, adicione o líquido de arrefecimento necessário até que o nível do líquido esteja entre “L” (mínimo) e “F” (cheio).



O sistema de arrefecimento é um sistema selado com pouca perda de fluido. Se o nível do líquido de arrefecimento estiver diminuindo

do muito, é possível que o veículo esteja com vazamentos. Caso aconteça, entre em contato com uma concessionária JAC Motors.

⚠ Atenção

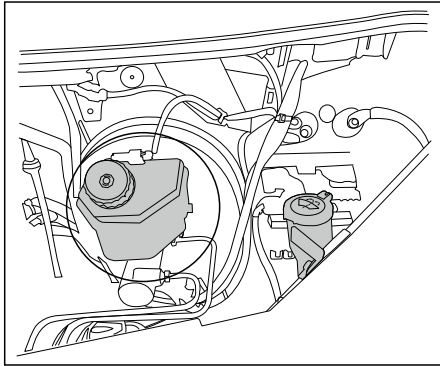
- Sempre substitua o líquido de arrefecimento em uma concessionária JAC Motors.

⚠ Advertência

- Não abra a tampa do reservatório de expansão quando a temperatura do motor estiver alta, pois há o risco de ferimentos graves devido ao fluido em alta temperatura espirrar no corpo e pela liberação de vapores quentes.
- Use o mesmo tipo de líquido de arrefecimento. As diferentes marcas de refrigerantes possuem formulações diferentes. Se forem usados em combinação, podem ocorrer reações químicas entre os vários aditivos, causando falha do aditivo.

Fluido de freio

Inspeção do fluido de freio



Abra o capô e verifique o fluido de freio no reservatório regularmente. O reservatório está localizado ao lado esquerdo do motor. O nível de líquido deve estar entre as marcas de “MIN” (mínimo) e “MAX” (máximo) na lateral do reservatório.

Durante a condução, devido ao desgaste e ao ajuste automático das pastilhas de freio, o nível do líquido cairá ligeiramente, o que é normal.

Se o nível do líquido estiver abaixo ou na marca “MIN”, adicione fluido de freio a uma posição próxima ao “MAX”, mas não exceda o limite. O nível de fluido de freio diminuirá conforme a quilometragem aumenta. Isto é um fenômeno normal.

Se o nível de fluido de freio estiver baixo demais, a luz de alerta de falha no sistema de freio acenderá. Se for necessário reabastecer frequentemente o fluido de freio, entre em contato com uma concessionária JAC Motors.

Substituição do fluido de freio*

O fluido do freio absorve a umidade do ar ao longo do tempo. O excesso de água no fluido de freio pode causar danos por corrosão a longo prazo no sistema de freio. Além disso, o ponto de ebulição do líquido do freio diminui significativamente. Portanto, é necessário substituí-lo regularmente.

Quando for necessário adicionar fluido de freio, você pode usar o fluido de freio DOT4, e somente novos fluidos de freio em embalagens lacradas podem ser usados. Limpe a tampa e as peças ao redor antes de remover a tampa do reservatório do fluido de freio. Isso evita que a sujeira entre no reservatório.

Por razões técnicas, a substituição do fluido de freio requer ferramentas especiais e conhecimento técnico. É altamente recomendável que você substitua o fluido do freio em uma concessionária JAC Motors.



⚠ Atenção

- Como o sistema de freio é muito importante para a condução segura do veículo, é recomendável que a inspeção seja realizada em uma concessionária JAC Motors. Verifique o desgaste dos freios regularmente.
- Deve-se prestar atenção à adição de fluido de freio. Se o fluido de freio espirrar em seus olhos, poderá causar perda de visão. Se o fluido de freio entrar em contato na superfície pintada do veículo, ele deverá ser lavado imediatamente, caso contrário, a tinta será danificada.
- O fluido de freio é tóxico, portanto deve ser armazenado adequadamente em recipientes originais lacrados e fora do alcance de crianças.
- O fluido de freio deve ser substituído regularmente. Caso seja excedido o tempo limite de uma troca, bolhas serão formadas sob alta carga de frenagem, o que afetará o desempenho da frenagem e a segurança da direção.

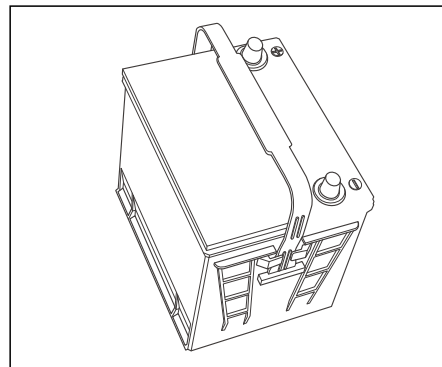
⚠ Atenção

- Se o tipo de fluido de freio adicionado ao sistema de freio não estiver correto, o freio não funcionará corretamente. Isso causará um acidente. Portanto, você deve usar o tipo correto de fluido de freio.
- Usar fluido de freio do tipo errado pode danificar seriamente os componentes do sistema de freio.

⚠ Advertência

- O fluido de freio deve ser abastecido e substituído por um fluido original JAC em uma concessionária concessionárias JAC Motors. É estritamente proibido misturar diferentes fabricantes e diferentes tipos de fluido de freio. Os danos no sistema de freio causados pela mistura entre fluido de freios não são cobertos pela garantia do veículo.

Bateria 12 V



Se a carga da bateria 12 V estiver baixa o veículo não fica em READY e não carrega a bateria de tração.

O veículo carrega a bateria 12 V quando está com o painel ligado (chavem na posição ON), quando o veículo está em READY e quando está carregando a bateria de tração.

No caso de pouca ou sem carga na bateria de 12 V, consulte “Partida auxiliar” na página 7-6.

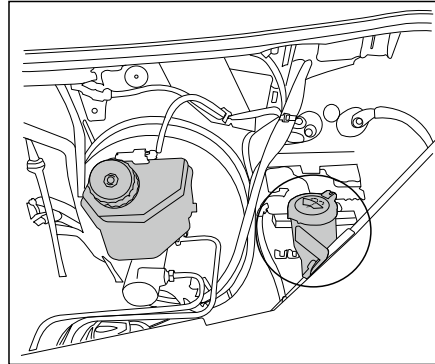
Armazenamento da bateria 12 V

Se o veículo não for conduzido por um longo período, desconecte o polo negativo da bateria. Isso irá prevenir o descarregamento total da bateria ao longo do tempo. Tenha atenção ao manuseio correto da bateria. Para evitar vazamentos ou explosões, verifique se a bateria possui carga antes de sua montagem.

Para prolongar a vida útil das baterias do veículo, obedeça as seguintes práticas:

1. Mantenha a superfície superior da bateria limpa e seca.
2. Mantenha os terminais e conectores limpos, presos e revestidos com petrolato ou graxa de terminal.
3. Lave imediatamente o eletrólito derramado com solução aquosa de bicarbonato de sódio.
4. Se o seu veículo não for usado por muito tempo, desconecte o cabo do terminal negativo (-) da bateria e carregue a bateria desconectada a cada 6 semanas.

Líquido do limpador do para-brisa



Regularmente, verifique o nível do líquido do limpador de para-brisa dos vidros e adicione-o quando necessário. Recomenda-se que o nível do líquido do limpador de para-brisa seja superior à metade após o enchimento. Em condições frias, o líquido pode congelar e se expandir, danificando o reservatório do líquido do limpador de para-brisa. Nunca adicione líquido excessivamente ao reservatório do líquido do limpador de para-brisa.

⚠ Atenção

- O esguicho não deve ser utilizado por mais de 15 segundos continuamente e não deve ser utilizado caso o reservatório do líquido esteja vazio.
- Se a temperatura ambiente ficar abaixo de 0°C, um fluido anticongelamento deve ser usado.

⚠ Advertência

- Não adicione anticongelante do líquido do limpador de para-brisa. O anticongelante do radiador pode danificar o sistema do lavador do para-brisa, a pintura do veículo e obstruir seu campo de visão.



Palhetas do limpador do para-brisa

Verificação das palhetas

Verifique com frequência o funcionamento e desgaste das palhetas do limpador. Se o limpador emitir sons anormais, verifique os seguintes pontos:

1. Se o veículo for lavado em equipamentos de lavagem automática, o resíduo de cera dura se condensará no para-brisa dianteiro. Este tipo de resíduo de cera só pode ser removido com detergentes especiais. Para detalhes, consulte uma concessionária JAC Motors.
2. Se a palheta do limpador estiver danificada, causará ruído de atrito e a palheta do limpador deverá ser substituída.
3. O ângulo de posicionamento do braço do limpador pode estar incorreto. Verifique-o em uma concessionária JAC Motors e, se necessário, solicite o ajuste.



Atenção

- As palhetas do limpador devem estar em boas condições, pois é muito importante para a visibilidade.
- Se o tempo estiver frio, verifique se o limpador está congelado no para-brisas antes de ligar o limpador. O limpador só pode ser ligado se o limpador não tiver interferências ou obstruções.



Advertência

- Não use o limpador quando a superfície do vidro do para-brisa estiver seca; caso contrário, ele arranhará o vidro e causará desgaste prematuro da borracha do limpador.
- Não deve ser aplicado material de enceramento à prova d'água no para-brisa. Sob condições adversas, como umidade e escuridão, ou o sol em posição muito baixa (entardecer), pode haver um brilho intenso - há risco de acidente. Além disso, as palhetas podem produzir ruídos anormais.



Advertência

- Inspeção periodicamente a palheta do seu veículo ou substitua a palheta danificada a tempo (é recomendável usar a palheta original da JAC Motors).

Pneus

Inspeção dos pneus

Verifique a pressão dos pneus regularmente, incluindo a pressão do pneu de estepe. Os pneus devem ser verificados em estado frio todos os meses e calibrados com o valor de pressão recomendado na plaqueta do veículo ou na etiqueta de pressão de calibragem do pneu. A pressão incorreta do pneu pode afetar adversamente a vida útil do pneu e a dirigibilidade do veículo. (Se o pneu do seu veículo for diferente do tamanho do pneu indicado na plaqueta do veículo ou na etiqueta de pressão de calibragem do pneu, você mesmo precisa controlar a pressão correta dos pneus). Remova a tampa da válvula do pneu e

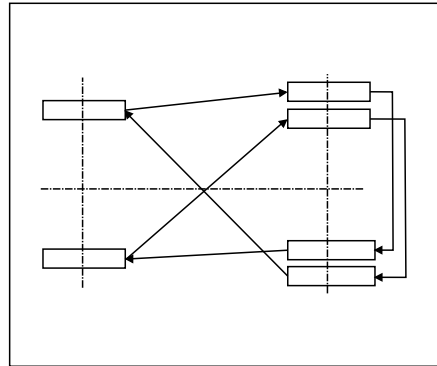
pressiono o manômetro de leitura da pressão dos pneus firmemente para verificar a pressão. Se a pressão corresponder ao valor de pressão recomendado na etiqueta de pressão dos pneus, nenhum ajuste é necessário. Se a pressão estiver muito baixa, calibre o pneu até o valor de pressão recomendado. Se a pressão estiver muito alta, pressione o pino de centro da válvula do pneu para retirar o excesso de pressão. Use o medidor de pressão dos pneus para verificar a pressão dos pneus novamente. Certifique-se de colocar a tampa da válvula de volta. A tampa da válvula impede a entrada de poeira e umidade.

Inspecção e rodízio dos pneus

Quando um pneu apresentar um desgaste anormal, ele deve ser substituído o mais rápido possível e o alinhamento das quatro rodas deve ser verificado. Verifique também se os pneus ou rodas estão danificados.

O objetivo de trocar os pneus regularmente é fazer com que todos os pneus do veículo se desgastem uniformemente.

A fim de garantir o desgaste uniforme dos pneus, eles são substituídos regularmente. A rota de cruzamento é a seguinte: .



Advertência

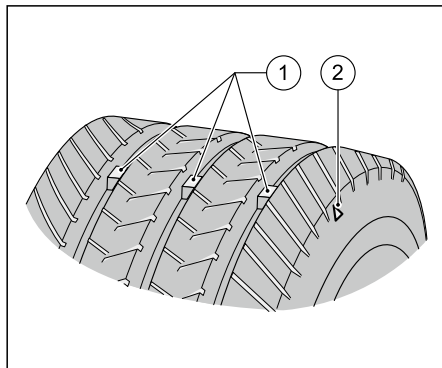
- Após o rodízio dos pneus, ajuste a pressão dos pneus de acordo com o especificado.
- Certifique-se que as porcas de roda estão apertadas corretamente.
- Após conduzir por mais de 1000 km, reaperte as porcas da roda (também aplicável no caso de vazamentos do pneu etc).
- Instalação, manutenção ou seleção inadequada dos pneus afetará a segurança do veículo, resultando em acidentes e ferimentos. Em caso de dúvidas, consulte uma concessionária JAC Motors.
- Se o seu veículo possuir TPMS, certifique-se de ir até uma concessionária JAC Motors para realizar o aprendizado após a substituição dos pneus.



Quando substituir um pneu

Os pneus devem ser regularmente inspecionados quanto à desgaste, rasgos, ondulações ou objetos estranhos entre os sulcos. Se qualquer uma dessas situações for encontradas, o pneu deve ser substituído imediatamente.

O indicador da banda de rodagem está localizado nos pneus. Quando o indicador estiver visível, substitua o pneu.



1. Indicador de desgaste
2. Posição do indicador de desgaste

Comprar um novo pneu

Verifique as estampas para informações sobre o pneu e sua carga para identificar qual modelo e medida de pneu você precisa. O pneu a ser adquirido deve possuir as mesmas dimensões do original, mesma classificação de carga, velocidade e tipo de estrutura (diagonal, com câmara ou radial).

Alinhamento e balanceamento de rodas

Para maximizar a vida útil do pneu e fornecer o melhor desempenho no geral, as rodas do veículo são cuidadosamente alinhadas e balanceadas antes de saírem da fábrica, entretanto, vários fatores farão as rodas desbalancearem durante o processo de condução, logo, causando vibrações no volante. Por conta das vibrações causarem desgaste nos mecanismos da direção, a roda deve ser rebalanceada. Além disso, o balanceamento dinâmico das rodas deve ser ajustado a cada troca ou reparo de pneus.



O que fazer em uma emergência

7

Precauções em caso de falhas.....	7-3
Desligar o sistema de alta tensão	7-3
Situações de emergência	7-4
Precauções de incêndio	7-4
Precauções em enchentes	7-4
Precauções na limpeza do veículo.....	7-4
Precauções ao estacionar.....	7-4
Precauções com pneus furados.....	7-4
Sair de atoleiros.....	7-5
Direção e retorno.....	7-6
Guinada de emergência	7-6
Retomar a condução após sair da rodovia.....	7-6
Partida auxiliar	7-6



Procedimento para partida auxiliar	7-6
Preparação antes da partida auxiliar.....	7-7
Se um pneu furar.....	7-8
Conserto dos pneus	7-8
Instruções para o uso do Tire Elf	7-9
Reboque do veículo	7-12
Reboque em plataformas.....	7-12
Reboque em roda motriz.....	7-12
Reboque em guinchos	7-13



Precauções em caso de falhas

Ao contrário dos veículos a combustão convencionais, este veículo possui riscos específicos, como as baterias de alta tensão.

Quando o veículo encontra-se em estado de emergência, como em uma colisão séria, fogo ou enchentes, medidas apropriadas devem ser tomadas para garantir a segurança dos ocupantes.

Caso o veículo esteja impossibilitado de mover-se, desligue a chave de partida, desconecte o interruptor de alta tensão e entre em contato com uma concessionária JAC Motors, informando os sintomas. Não desmonte o veículo por conta própria.

É necessário desconectar o interruptor de alta tensão durante a inspeção ou manutenção e aguardar 10 minutos antes de realizá-las.

Falhas no sistema de alta tensão devem ser investigadas por profissionais utilizando o EPI adequado.

Desligar o sistema de alta tensão

O sistema de alta tensão do veículo deve ser desligado imediatamente após uma falha ou acidente do veículo.

Se você precisar conectar e remover o soquete no processo de manutenção, remova o polo negativo da bateria.

Para acessar o conector de alta tensão:

1. Libere as duas travas localizadas na parte inferior do banco do passageiro.
2. Levante o banco do passageiro e dobre-o.
3. Existe uma alça de fixação na lateral direita do banco do passageiro. Utilize-a para fixar o banco.

Para desconectar o conector de alta tensão:

1. Verifique o estado da luz indicadora “READY”. Se a luz estiver acesa, isso indica que o sistema de alta tensão está ativo;
2. Gire a chave para “LOCK” e confirme se o indicador “READY” está desligado;

3. Remova o polo negativo da bateria de 12 V e isole com segurança o terminal do cabo.
4. Depois que a chave for girada para “LOCK” e o polo negativo da bateria for removido, aguarde 10 minutos para descarregar completamente o capacitor de alta tensão no controlador do motor.
5. Desconecte o interruptor de alta tensão.



Situações de emergência

Precauções de incêndio

Se o veículo entrar em chamas devido a um acidente, tenha atenção ao seguinte: Evacue todos os passageiros o mais rápido possível, ligue para os bombeiros e entre em contato com uma concessionária JAC Motors.

Após um incêndio, desconecte o interruptor de alta tensão se as condições permitirem.

Quando o veículo se envolver em um acidente com incêndio, deixe-o imediatamente e utilize um extintor de pó químico para controlar as chamas. Utilizar pequenas quantidades dos produtos dos extintores pode levar a ferimentos graves.

Precauções em enchentes

Se o veículo estiver em uma enchente, tenha atenção ao seguinte: Mantenha pessoas sem treinamento fora do alcance do veículo e contate uma concessionária JAC Motors.

Luvas, sapatos e roupas isolantes devem ser vestidas antes de tocar veículos elétri-

cos imersos.

Se possível, coloque a chave de partida do veículo na posição “LOCK”, trave-o e desconecte o interruptor de alta tensão.

Veículos envolvidos em enchentes devem ser deixados na água por um período antes de serem resgatados.

Precauções na limpeza do veículo

Antes de limpar o veículo, informe ao funcionário do lavarrápido que este veículo é puramente elétrico. Atente-se ao seguinte: Não utilize uma lavadora de alta pressão para lavar a cabine, caixa de ligações elétricas de alta tensão abaixo da cabine, controlador do motor elétrico, tomada de carregamento e as baterias de energia em ambos os lados do chassi durante a lavagem.

Durante a lavagem ou condução normal, não deixe água espirrar nas baterias de energia para evitar curto-circuitos.

Precauções ao estacionar

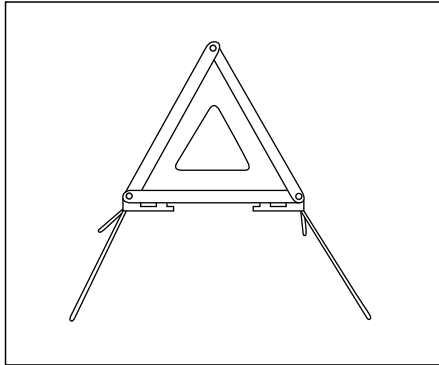
Ao se deparar com falhas ou acidentes, você deve se certificar que o veículo não se move de forma anormal. Estacione o veículo de acordo com os métodos a seguir:

- Pise no pedal do freio até o fim
- Puxe a alavanca do freio de estacionamento
- Coloque calços ou pedras sob as quatro rodas do veículo e verifique se o mesmo está firme

Precauções com pneus furados

Quando o pneu do veículo for danificado e você não puder prosseguir, siga os passos a seguir:

1. Ligue as luzes de alerta (pisca-alerta)
2. Estacione o veículo em um local seguro
3. Estacione o veículo em um local plano
4. Retire a chave
5. Puxe a alavanca do freio de estacionamento
6. Evacue todos os ocupantes do veículo em um local seguro



7. Coloque o triângulo de sinalização a aproximadamente 150 metros atrás do veículo
8. Substitua o pneu pelo estepe.

Sair de atoleiros

Ao atolar o veículo na neve, lama ou outras vias macias, atente-se ao seguinte:

1. Vire o volante para a esquerda até seu batente para que um espaço vazio possa ser formado em volta da roda dianteira.
2. Coloque na marcha à ré e marcha à frente repetidamente.

3. Minimize a perda de tração ao máximo.
 4. Solte o pedal do acelerador ao mudar de marchas.
 5. Pressione o pedal do acelerador ao mudar as marchas.
- Caso você não consiga sair, reboque o veículo.

Advertência

- Quando estiver preso na neve, lama ou areia, você talvez precisará desatolar o veículo.
- Primeiro verifique se existem obstáculos ou pessoas ao redor do veículo. Durante a operação, o veículo pode mover-se para frente e para trás repentinamente, o qual poderá danificar o objeto.
- Para evitar danos ao motor e outras peças, as precauções a seguir devem ser tomadas:
 - Não pise no acelerador durante a troca de marchas.

Advertência

- Não acelere muito para não des-tracionar as roda.
- Se a roda girar em alta velocidade, o pneu poderá explodir e causar ferimentos aos ocupantes, assim como poderá ocorrer superaquecimento de outras peças da roda, causando incêndios ou outros danos à cabine. Quando o veículo estiver preso, deve-se evitar o giro das rodas o tanto quanto possível. Preste atenção ao velocímetro e não deixe a velocidade ultrapassar 48 km/h ou girar durante 30 segundos continuamente.



Direção e retorno

Guinada de emergência

Às vezes, desviar é mais eficaz que frear. Por exemplo, quando seu veículo está subindo uma rampa e um caminhão está na sua faixa, ou quando uma criança ou outro veículo aparece repentinamente na sua frente, seu reflexo natural é frear o veículo. Às vezes, você não pode fazer isso porque não há distância suficiente para parar. Neste momento, medidas de prevenção precisam ser tomadas para contornar o obstáculo.

Em situações de emergência, seu veículo mostrará seu excelente desempenho pressionando primeiro o pedal do freio. É melhor desacelerar o máximo possível quando uma colisão for iminente. Em seguida, vire à esquerda ou à direita de acordo com o espaço disponível para contornar o obstáculo.

Nesta situação de emergência em particular, é necessário um alto grau de concentração. Se você usar as duas mãos para

segurar o volante em posição de 9 horas e 15 minutos, poderá girar o volante com segurança e rapidez 180 graus. Você deve agir rapidamente e retornar as rodas o mais rápido possível após evitar o obstáculo. Como essas situações de emergência podem aparecer o tempo todo, conduza com cuidado e use o cinto de segurança.

Retomar a condução após sair da rodovia

Ao conduzir, você pode sentir que as rodas direitas deslizam da beira da estrada até o acostamento.

Se a altura do acostamento da estrada for ligeiramente menor que a da estrada, é muito fácil recuperar as rodas. Solte o pedal de aceleração e, em seguida, vire para que o veículo possa atravessar a beira da estrada. Gire o volante até 1/4 de volta até que a roda dianteira direita atinja a beira da estrada. Em seguida, gire o volante e dirija diretamente na pista.

Partida auxiliar

Procedimento para partida auxiliar

O veículo elétrico não funcionará se a bateria 12 V estiver com pouca ou sem carga. Se a carga da bateria estiver muito baixa para dar partida no veículo, você pode usar a bateria de outro carro e um cabo auxiliar de partida para ligar o veículo.

Advertência

- A bateria pode explodir.
- Você pode ser ferido por ácido de bateria, e um curto elétrico pode também causar ferimentos pessoais ou danos ao veículo.
- Não coloque a bateria próxima de fagulhas ou fogo.
- Não deite sobre a bateria enquanto realiza a partida auxiliar.
- Não deixe que os terminais da bateria se toquem.
- Vista o EPI apropriado para realizar serviços em baterias.
- Não deixe que o ácido da bateria entre em contato com os olhos, pele, tecido ou superfícies pintadas.
- Certifique-se que a bateria utilizada como auxiliar possui a mesma tensão que a original.
- Não desconecte a bateria sem energia no veículo.

Preparação antes da partida auxiliar

1. Coloque em ponto morto
2. Puxe a alavanca do freio de estacionamento
3. Desligue todos os dispositivos elétricos

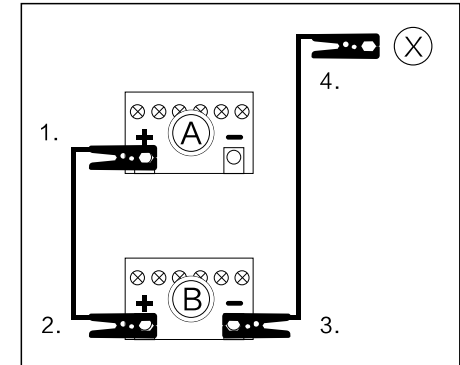
Advertência

- Antes de realizar a partida auxiliar, desligue o sistema de som. Caso contrário, você o danificará.
- Certifique-se que o cabo auxiliar está em uma posição adequada e não coloque-o em volta de peças móveis, caso contrário, danificará o veículo e causará ferimentos pessoais.

Conexão dos cabos de partida

O cabo positivo geralmente é na cor vermelha.

O cabo negativo pode ser preto, marrom ou azul.



Ao realizar uma partida auxiliar, conecte os cabos na seguinte ordem:

1. Conecte a extremidade do cabo positivo (+) no terminal positivo (+) da bateria “A” do veículo que necessita de energia.
2. Conecte a outra extremidade do cabo positivo (+) no terminal positivo (+) da bateria “B” do veículo que fornecerá a



carga.

3. Conecte uma extremidade do cabo negativo (-) no terminal negativo (-) da bateria “B” do veículo que fornecerá a energia.
4. Conecte o aterramento da bateria “B” em um ponto de metal do veículo que necessita da energia. Mantenha o cabo negativo distante da bateria “A”, caso contrário, poderão ocorrer superaquecimento ou rachaduras da bateria “A”.

Após conectar o cabo auxiliar, ligue o veículo que fornecerá a energia e carregue a bateria “B” do veículo a ser carregado. Após ligar o veículo que precisa de energia, remova cuidadosamente os cabos na ordem “4-3-2-1” e mantenha o veículo “A” no modo “READY” por mais de 20 minutos para recarregar a bateria.

Se um pneu furar

Conserto dos pneus

A Van pode estar equipada com o pneu de estepe ou kit de reparo.

Se equipada o pneu de estepe estará localizado no assoalho traseiro.

Atenção

- O Tire Elf é usado para consertar temporariamente os pneus furados. Após o reparo, a velocidade não deve exceder 80km/h.
- Depois de usar o Tire elf, dirija-se imediatamente para uma concessionária JAC Motors para inspecionar, consertar ou substituir o pneu.

Advertência

- Evite danificar o Tire elf durante o armazenamento ou uso e mantenha o kit de reparo de pneu seco.
- O Tire Elf deve ser usado somente neste veículo. Ele pode encher os pneus do veículo e verificar a pressão dos pneus.
- Use a fonte de alimentação de 12 V DC a bordo para alimentar o Tire Elf.
- Casos em que não é recomendado o uso do Tire Elf:
- O selante de pneu está com a data de validade vencida;
- O diâmetro do furo ou comprimento do pneu excede cerca de 6 mm;
- A lateral do pneu está danificada;
- Após conduzir o veículo com a pressão dos pneus extremamente baixa;
- A parte interna ou externa do pneu está destacada da estrutura do pneu;
- O cubo está danificado;
- Dois ou mais pneus estão furados.

Instruções para o uso do Tire Elf

O Tire Elf contém uma bomba de ar e um frasco de selante de pneus. Ao usar o Tire Elf, preste atenção às seguintes questões de segurança:

--Somente deve ser utilizado para pneus de veículos deste modelo. Se você reparar outros pneus, eles podem explodir devido ao gás comprimido, causando acidentes ou ferimentos graves.

--Por favor, estacione o veículo em uma área segura para não afetar o tráfego. Assim, você poderá utilizar o Tire Elf de maneira segura.

--Acione o freio de estacionamento para garantir que o veículo não se mova indevidamente.

--Não tente puxar objetos estranhos que penetraram no pneu, como pregos ou parafusos.

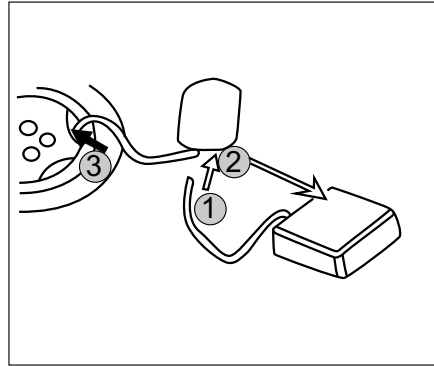
--Ao utilizar o Tire Elf, sempre mantenha a atenção e os devidos cuidados.

--O tempo de funcionamento da bomba de ar não deve exceder 10 minutos, caso contrário, existe o risco de superaquecimento.

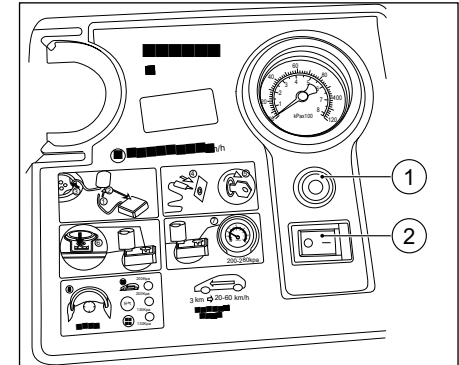
--Quando o frasco com o selante de pneus estiver próxima da data de vencimento, substitua por um novo frasco de selante.

Passos para usar o Tire Elf

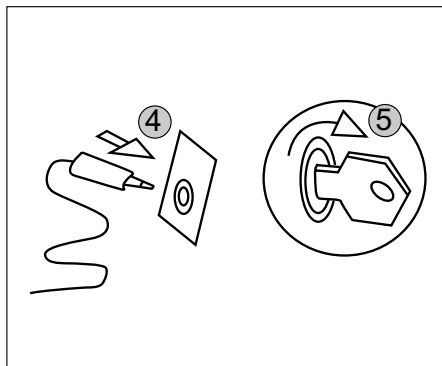
Etapa 1: Encher os pneus com ar e selante de pneus



1. Conecte a mangueira pneumática na bomba de ar com a interface do selante de pneus firmemente.
2. Fixe o selante de pneus no tanque de fixação.
3. Solte a tampa da válvula do pneu furado e fixe a mangueira pneumática conectada com o selante de pneu na válvula firmemente.



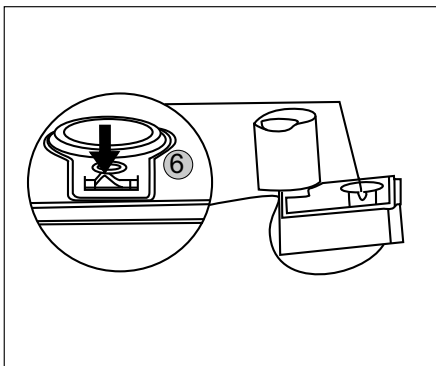
- ① Válvula de deflação
- ② Interruptor pneumático



4. Quando o interruptor pneumático estiver na posição “0” (desligado), insira o soquete de energia da bomba de ar no acendedor de cigarros sob o painel de instrumentos;
5. Gire a chave de partida para a posição “ACC”;

⚠ Atenção

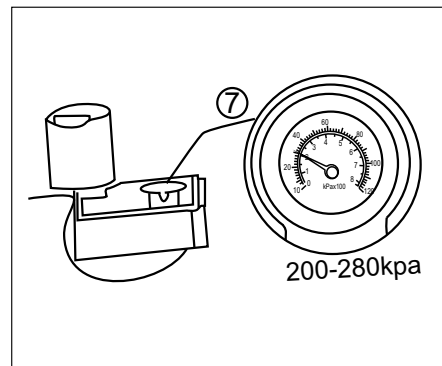
- Antes de encher, verifique a parede lateral do pneu. Se alguma rachadura, bolha ou dano semelhante for encontrado, não encha o pneu.



6. Mude o interruptor pneumático para a posição “I” (ligado) para encher;

⚠ Atenção

- Ao encher, não fique próximo ao pneu. Observe a parede lateral do pneu. Se ocorrer alguma rachadura, bolha ou dano semelhante, feche a bomba de ar e abra a válvula de alívio de pressão para liberar o ar. Neste caso, não utilize o pneu continuamente.



7. A pressão dos pneus deve ficar entre 180kPa e 300kPa em 10 minutos.
8. Feche a bomba de ar e verifique a pressão do pneu exibida no manômetro, se for maior que 180kPa, siga as etapas a seguir:
- Desconecte o soquete de energia do acendedor de cigarros.
 - Retire rapidamente a mangueira pneumática da válvula do pneu, instale a tampa protetora e aperte-a.
 - Não retire o frasco do líquido para reparo de pneus para evitar vazamento acidental do líquido.



- Armazene o kit de ferramentas de reparo de pneus adequadamente para o próximo uso. Se a pressão do pneu exceder o valor máximo de 280Kpa, o pneu deve ser esvaziado pressionando a válvula do pneu e deixando-o entre a faixa de pressão de 200Kpa - 280Kpa antes da operação de acordo com as etapas acima.

 **Atenção**

- Se a pressão do pneu não atingir 180kPa em 10 minutos, o pneu pode estar seriamente danificado e não pode ser reparado temporariamente. O uso do pneu é proibido. Entre em contato com uma concessionária JAC Motors.

9. Ligue o veículo e dirija cerca de 3km para que o selante do pneu possa selar a parte danificada. Dirija por não mais que 10 minutos e não exceda a velocidade de 60 km/h.

 **Atenção**

- Se houver uma forte vibração, desempenho instável da direção ou ruído enquanto o veículo estiver em movimento, diminua a velocidade, estacione o veículo em uma área segura e verifique novamente a estrutura do pneu e a pressão do pneu. Se a pressão do pneu for inferior a 130 kPa ou se o pneu estiver rachado, com bolhas ou danificado, o uso contínuo deste pneu é proibido. Entre em contato com uma concessionária JAC Motors.

Etapas 2: verifique a pressão dos pneus

Pare após conduzir cerca de 3km. Siga as seguintes etapas para verificar a pressão dos pneus:

10. Remova a tampa protetora da extremidade da mangueira pneumática e fixe-a na válvula do pneu furado.

11. Verifique pelo manômetro se a pressão está dentro da faixa especificada (200Kpa - 280Kpa).

 **Atenção**

- Se a pressão do pneu for inferior a 130 kPa ou se o pneu estiver rachado, com bolhas ou danificado, o uso contínuo deste pneu é proibido. Entre em contato com uma concessionária JAC Motors. Se a pressão do pneu for superior a 130kPa, siga as etapas abaixo para ajustar a pressão do pneu para o valor especificado entre 200Kpa-280Kpa.



⚠ Atenção

- Depois de usar o líquido selante de pneu, a velocidade do veículo não deve exceder 80km/h e a quilometragem não deve exceder 200km. O pneu danificado deve ser substituído o mais rápido possível. Não continue conduzindo o veículo se houver vibração severa, direção instável ou ruído durante a condução.

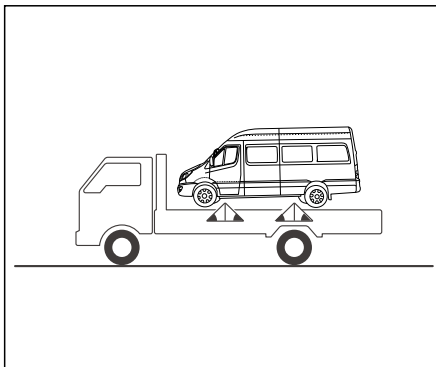
⚠ Atenção

- Ao substituir pneus danificados em uma concessionária JAC Motors, por favor, informe o Tire Elf usado. Recomenda-se substituir o selante de pneus e a mangueira de enchimento.

Reboque do veículo

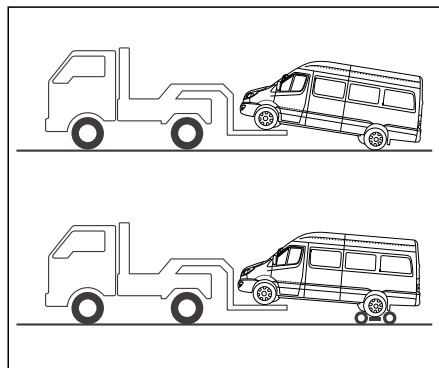
Se você precisar rebocar um veículo, entre em contato com uma concessionária JAC Motors ou uma empresa de serviço profissional em reboques. Existem três métodos comuns de reboque de veículos para você escolher:

Reboque em plataformas



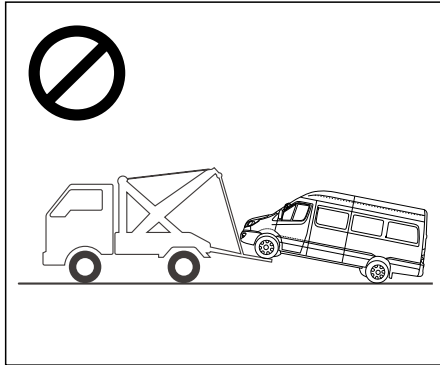
A melhor forma de transportar o seu veículo é sob uma plataforma plana basculante, como mostrado na figura.

Reboque em roda motriz



O caminhão de reboque é conectado na parte inferior do pneu do veículo (roda dianteira ou traseira) com dois braços, e as rodas ficam fora do solo. As outras duas rodas estão no chão. Este é um método viável para rebocar seu veículo.

Reboque em guinchos



Este tipo de reboque utiliza cabos de metal com ganchos nas extremidades, que são fixados nos componentes da estrutura ou suspensão, e a frente do veículo é levantada do solo por cabos. Desta forma, a suspensão ou a carroçaria do seu veículo podem ficar seriamente danificadas. Este método não é viável.

Veículos comerciais elétricos puros usam tração traseira. Se o seu veículo não puder ser rebocado com um dispositivo de plata-

forma plana, use o dispositivo de elevação de rodas para usar o reboque pela roda traseira. Se, devido a danos, as rodas traseiras do veículo tiverem que tocar o solo durante o reboque, os seguintes requisitos devem ser observados:

1. Desconecte a chave de reparo de alta tensão e desconecte o conector trifásico entre o motor e o controlador do motor.
2. Solte o freio de estacionamento.
3. Engrene a marcha N (ponto morto).
4. Coloque a chave de partida na posição “ACC” para que o volante não trave.



Atenção

- Antes de rebocar o veículo, os profissionais de manutenção devem determinar se o reboque pode ser realizado além de desconectar o interruptor de manutenção de alta tensão antes de efetuar o reboque.



A series of 15 horizontal dotted lines, evenly spaced, providing a template for writing or drawing.



8

Especificações técnicas

Parâmetros técnicos	8-2
Parâmetros dimensionais do veículo (versão para carga)	8-2
Parâmetros de peso do veículo (versão para carga)	8-3
Parâmetros de autonomia	8-3
Parâmetros do pneu	8-4
Parâmetros dos fluidos	8-4
Parâmetros de performance	8-5
Parâmetros de bateria	8-6
Parâmetros de alinhamento	8-7
Parâmetros de carregamento	8-8



Parâmetros técnicos

Parâmetros dimensionais do veículo (versão para carga)

Item	Unidade	Valor do parâmetro
$C \times L \times A$	mm	5995×2098×2645
Volume disponível de carga	m ³	12.3
Balanço dianteiro	mm	965
Balanço traseiro	mm	1460
Entre eixos	mm	3570
Raio mínimo de giro	m	≤14
Bitola (dianteira/traseira)	mm	1760/1645



Parâmetros de peso do veículo (versão para carga)

Item	Unidade	Valor do parâmetro
Peso bruto total (PBT)	kg	3050
Peso bruto total combinado (PBTC)	kg	4495
Capacidade de peso	kg	1445
Carga eixo dianteiro/traseiro (max)	kg	1750/2745

Parâmetros de autonomia

Item	Unidade	Valor do parâmetro
Autonomia no ciclo NEDC, velocidade máxima de 80 km/h e acessórios desligados	km	até 235
Autonomia em velocidade máxima de 40km/h em modo ECO e acessórios desligados	km	até 300



Parâmetros do pneu

Item	Valor do parâmetro
Especificações dos pneus	215/75R16LT (Dianteiro) /195/75R16LT (Traseiro)
Pressão dos pneus (kPa)	550 (Dianteiro) /450 (Traseiro)

Parâmetros dos fluidos

Nome	Tipo	Quantidade
Refrigerante (ar-condicionado)	R 134	700g
Líquido de arrefecimento	Aditivo de tecnologia orgânica LEC-II	8L
Fluido de freio	DOT4	Entre a linha mínima e a linha máxima
Fluido da direção eletro-hidráulica	Shell ATF MD3	Entre a linha mínima e a linha máxima
Fluido do diferencial traseiro	75W90 / 85W90 GL5	3,5L



Parâmetros de performance

Item	Unidade	Valor do parâmetro
Tipo do motor elétrico		Síncrono de imã permanente
Tipo de arrefecimento do motor		Sistema ativo com líquido
Potência nominal/máxima	kW	60/120
Torque nominal/máximo	N.m	400/750
Rotação nominal/máxima	rpm	1400/4500
Velocidade máxima	km/h	100
Tração		Traseira
Inclinação máxima em subida em rampa	%	20



Parâmetros de bateria

Item	Unidade	Valor do parâmetro
Tipo de bateria		LFP-Ferro fosfato de lítio
Capacidade total de energia da bateria	kWh	92,16
Capacidade de corrente elétrica	Ah	240
Tensão nominal da bateria	V	384
Tensão de trabalho da bateria	V	300 - 438
Tipo de refrigeração		Sistema passivo a ar
Quantidade de pack	packs de bateria	2
Quantidade de módulos	módulos em cada pack	30



Parâmetros de alinhamento

Item	Unidade	Valor do parâmetro
Rodas dianteira	Câmbler	$0^{\circ}09' \pm 1^{\circ}$
	Caster	$1^{\circ}30' \pm 1^{\circ}$
	Convergência	$0 \pm 2\text{mm}$
	KPI	$12^{\circ}45' \pm 1^{\circ}$
Rodas traseira	Câmbler	$0^{\circ} \pm 30'$
	Convergência	$0 \pm 0,5\text{mm}$



Parâmetros de carregamento

Nome	Unidade	Valor do parâmetro
Tomada padrão AC (Corrente Alternada)		Não equipado
Tomada padrão DC (Corrente contínua)		GBT (Padrão chinês)
Tempo no carregador portátil DC-GBT JAC (0%-100%)	horas	aproximadamente 14
Tempo no carregador DC-GBT com adaptador DC * (0%-100%)	horas	aproximadamente 2



Nota

- Para realizar o carregamento em estação de carregamento rápido DC padrão europeu-CCS2 ou estação padrão japonês-CHAdeMO, é necessário os seguintes adaptadores:
- Adaptador DC do tipo CCS2 (europeu) para GBT (chinês) (acessório não fornecido em veículo).
- Adaptador DC do tipo CHAdeMO (japônes) para GBT (chinês) (acessório não fornecido com o veículo).



9

Garantia

Período de Garantia.....	9-3
Veículo.....	9-3
Peças.....	9-3
Itens com garantia específica	9-3
Garantia da bateria de tração.....	9-3
Armazenamento de veículos elétricos	9-5
Manutenção durante o período de armazenamento.....	9-5
Veículos armazenados em implementadores, oficinas, garagens, locadoras e afins.....	9-6
Termos de Garantia	9-7
Perda total e imediata da garantia de 3 anos concedida pela JAC Motors.....	9-7
Exclusões da garantia	9-8
Serviços e situações não cobertos pela garantia	9-9
Condições que a garantia anticorrosão (perfurativa) e de pintura JAC Motors não se aplicam	9-10
Manutenção diária	9-10
Itens de manutenção regular	9-12



Registro das revisões periódicas 9-20
 Condições severas de uso: 9-20
Revisões periódicas 9-20



Período de Garantia

Veículo

O período de garantia se inicia na data (dia, mês e ano) de emissão da nota fiscal do veículo pela Concessionária JAC Motors ao adquirente.

Nota: Os 90 primeiros dias correspondem à garantia assegurada pelo artigo 26 do Código de Defesa do Consumidor.

Os veículos são garantidos contra defeitos de material e manufatura durante o período de:

- Adquirente pessoa física ou jurídica:
3 anos ou 100.000 quilômetros.

Peças

Peças de consumo normal e desgaste natural: São garantidas pelo período de 90 dias conforme artigo 26 do Código de Defesa do Consumidor. Ver relação de peças de desgaste normal e desgaste natural neste manual. Salvo itens com garantia específica.

Peças adquiridas para reposição e reparos: São garantidas pelo período de 6 meses, a contar da data (dia, mês e ano) da nota fiscal quando efetuadas em uma Concessionária JAC Motors, e 3 meses quando vendidas no balcão. Sem limite de quilometragem para ambas as condições.

Itens com garantia específica

A garantia abrange os seguintes itens durante os prazos determinados a seguir:

- 1 ano:
 - Câmera e sensores de estacionamento
 - Bateria 12 V;
 - Sistema de Multimídia;
 - Alto falantes;
- 3 anos:
 - Sistema de Ar-Condicionado*;
 - Motor elétrico;
 - Controlador do motor PCU;
 - DC/DC;
 - Redutor;
 - High Voltage Box HVB e cabos;
 - On Board Charger OBC;
 - Unidade de controle do veículo VCU;

- Comando seletor de marcha;
- Controlador de distribuição de baixa tensão;
- Tomada de carregamento e cabos;

Garantia da bateria de tração

- 5 anos ou 200.000 km
- Durante o período de vigência se a vida útil da bateria estiver entre 75% e 100% (SOH), é considerada uma condição normal. Caso durante os 5 anos a vida útil caia abaixo de 75%(SOH) você estará coberto pela garantia.

Esta garantia não cobre danos ou falhas na bateria de tração resultante ou causada por:

- Expor um veículo a temperaturas ambiente acima de 45°C por mais de 24 horas
- Armazenar o veículo em temperaturas abaixo de - 20°C por mais de 4 dias
- Deixar o veículo parado por mais de 14 dias com a bateria em estado de carga zero ou próximo de zero
- Expor a bateria em contato direto com fogo



- Imersão da bateria em qualquer porção de água ou fluidos que exceda a proteção IP67;
- Danificar fisicamente o conjunto de baterias, seja por colisões, impactos no solo e perfurações intencionais ou não;
- Tentar reduzir intencionalmente a vida útil da bateria;
- Instalar suportes e protetores laterais de ciclistas nos suportes da bateria de tração ou diretamente nela;
- Utilizar equipamentos de alta tensão e corrente, como soldas sem os devidos procedimentos e sem a orientação da JAC;
- Veículo armazenado ocioso por longos períodos (susceptível à análise da JAC Motors);



Nota

- Para toda e qualquer manutenção em garantia, é obrigatória a apresentação deste manual com todas as revisões do Plano de Manutenção devidamente atestadas pelas Concessionárias da Rede JAC Motors que as efetuaram.
- A troca de uma peça ou sua reparação não prolonga a duração da garantia do veículo. As peças substituídas em garantia permanecerão na Concessionária JAC Motors que efetuou o serviço.

Armazenamento de Veículos elétricos



Para preservar o período de garantia e evitar danos à bateria e ao veículo, leia obrigatoriamente os seguintes pontos:

Durante o período de armazenamento do veículo elétrico a JAC motors exige que a manutenção e inspeção sejam realizadas e adequadas, para que não ocorra a perda da garantia das baterias.

Manutenção durante o período de armazenamento

- Quando o veículo elétrico for permanecer armazenado por mais de 60 dias ocioso, a carga da bateria (SOC) deve ser mantida entre 50% - 60%.
- A cada 60 dias deve ser realizado um ciclo de descarregamento e arregamento. Faça uma recarga lenta até 100% e após algumas horas faça uma descarga da bateria até atingir 10%, e recarregue novamente entre 50%-60%. A descarga poderá ser feita dirigindo o veículo ou com o veículo parado utilizando o ar-quente na temperatura e velocidade máxima com os vidros abertos;
- Quando a carga da bateria estiver inferior a 10%, o veículo não deve ser armazenado por mais de 14 dias, e o veículo deverá ser carregado imediatamente;
- A cada 60 dias deverá ser realizada a manutenção da bateria de baixa voltagem de chumbo-ácido seja de 12V ou 24V.

- A temperatura ideal para o armazenamento é entre 15°C e não superior a 35°C e lugares frescos e amenos. Não armazene em um ambiente de alta temperatura de 45 °C por mais de 1 dia;
- Não guarde o veículo a temperaturas abaixo de zero por mais de 3 dias. Caso o veículo esteja exposto a estas condições, coloque-o em um ambiente adequado a tempo.
- O veículo não deve ficar exposto diretamente sob forte radiação solar. O armazenamento de longo prazo fará com que a temperatura da bateria se iguale à temperatura ambiente, acelerando a taxa de deterioração da bateria.
- Evitar áreas onde há alta concentração de maresia;
- Evitar áreas perto de fábricas que produzem emissões de poluentes, como fuligem química, radioativa, pó de ferro, etc;



- Evitar áreas ao longo de ferrovias onde há grande concentração de poeiras.

Veículos armazenados em implementadores, oficinas, garagens, locadoras e afins

A partir da emissão da nota fiscal do veículo e o seu devido transporte. Cabe ao proprietário e ou o terceiro realizar a devida manutenção de armazenagem do veículo.

As mesmas condições discriminadas anteriormente devem ser rigorosamente cumpridas e respeitadas quando o veículo estiver em responsabilidade de terceiros. Estarão sujeitos a análise de garantia, veículos em oficinas terceiras aguardando reparo e peças, locadoras com veículo sem locação por longo período ou qualquer condição que o veículo fique ocioso, estará suscetível a perda de garantia.

Veículos que estejam em implementadores realizando as instalações e adaptações sobre o chassi, por permanecerem mais tempo ociosos devem dar uma atenção maior na

manutenção das baterias do veículo. Identificado que no período de reparo e armazenamento do veículo o mesmo permaneceu ocioso sem nenhuma manutenção, qualquer componente que venha apresentar falha ou dano será atribuído ao proprietário..

Anticorrosão (perfurativa) e Pintura

Compreende a reparação gratuita e/ ou substituição das peças corroídas, as que apresentem um defeito de aspecto e/ou aderência, bem como a mão de obra necessária a essa reparação, ressalvada com os termos de exclusões da garantia JAC Motors.

Conforme os termos no item “3 Termos da Garantia”, neste manual.

As intervenções realizadas a título da Garantia Anticorrosão (perfurativa), não prolongam a duração da garantia.



Partes Transformadas

Compreende como Partes Transformadas toda e qualquer alteração na estrutura do veículo e instalação de acessórios, equipamentos ou dispositivos não recomendados pela JAC Motors ou em desacordo com as Normas e Portarias estabelecidas pelo CONTRAN – Conselho Nacional de Trânsito, incluindo, mas não se limitando à blindagem contra armas de fogo e conversões de motor para outros tipos de combustíveis (instalação de kit gás ou conversão de motores de gasolina para álcool). A não observação deste item ensejará na perda da garantia do veículo.

Termos de Garantia

Cobertura da Garantia

A garantia concedida pela fabricante abrange os reparos necessários em decorrência de defeitos de material e manufatura, com a eventual substituição das peças recomendadas como deficientes ou defeituosas, excluindo o desgaste normal e natural.

Condições para a efetivação da garantia

- Que a solicitação seja feita diretamente a uma Concessionária JAC Motors imediatamente após a constatação de falhas e/ou defeitos apresentados pelo veículo.
- Que os defeitos não sejam resultantes de:
 - Desgaste natural das peças;
 - Utilização inadequada;
 - Acidentes de qualquer natureza;
 - Casos fortuitos ou de força maior;

- Que as manutenções, reparos e regulações tenham sido executados por uma Concessionária JAC Motors, observados os períodos previstos neste manual, possibilitando que possam ser detectadas e evitadas eventuais falhas em quaisquer dos componentes, de forma a assegurar o funcionamento harmônico e adequado do veículo e não comprometer a garantia concedida.

Perda total e imediata da garantia de 3 anos concedida pela JAC Motors

O cliente perderá a garantia do veículo nos seguintes casos:

- Uso severo do veículo e o não cumprimento do plano de manutenção regular proposto para esse tipo de uso conforme consta nesse capítulo;
- O veículo que sofrer mau uso, sobrecarga, acidentes ou for usado em competições de qualquer espécie;
- Qualquer alteração feita no veículo através da instalação ou substituição de itens



não fornecidos e/ou homologados pelo fabricante tanto na carroceria quanto nos sistemas mecânicos e elétricos;

- Quando forem realizados reparos fora da rede de autorizadas ou de concessionárias JAC Motors;
- Caso haja rompimento ou violação de lacres de componentes instalados no veículo;
- Veículo recuperado de acidente com perda total;
- Quando houver uso de lubrificantes modificados, contaminados ou de qualidade inferior;
- Quando não forem realizadas as revisões e manutenções programadas conforme o plano de manutenção do fabricante dentro dos prazos e quilometragens estabelecidos.

Exclusões da garantia

Exclui-se da aplicação da Garantia concedida JAC Motors, os itens a seguir:

Peças de desgaste normal

Correrão por conta do proprietário as despesas referentes às peças de desgaste normal. São exemplos:

- Elementos filtrantes;
- Filtros;
- Mangueiras;
- Guarnições de borracha em geral (portas, para-brisa e vidros); correias;
- Lubrificantes e óleos;
- Juntas de vedação do filtro;
- Anéis de vedação do bujão de óleo;
- Arruelas;
- Contra-pinos;
- Aditivo da água do radiador;
- Fluidos;
- Fusíveis;
- Lâmpadas;
- Vidros.

Peças de desgaste natural

Correrão por conta do proprietário as despesas referentes as peças que sofreram desgaste natural em função do uso, e que deverão ser periodicamente substituídas. São exemplos:

- Amortecedores;
- Conjunto de embreagem;
- Rolamentos em geral;
- Retenores em geral;
- Buchas em geral;
- Pneus;
- Discos de freio;
- Pastilhas de freio;
- Palhetas dos limpadores dos vidros;
- Coxins em geral;
- Relés.



Serviços, ajustes e consertos

Não se enquadram na garantia os serviços como limpeza, lavagens, reapertos, regula-gens em geral, assim como balanceamento e alinhamento das rodas, além de outros ajustes e consertos que se façam necessários, tais como:

- Obstrução de dutos de ventilação e de drenagem de água causada por folhas, poeiras, insetos etc.
- Danos causados por condições ambientais, fenômenos da natureza e/ou produto não indicado.
- Vidros danificados por agentes externos.
- Danos provenientes de acidentes com o veículo.
- Manchas, deformações e perfurações em revestimentos, forrações e tapetes, oriundos da ação de agentes externos.

A presente garantia se restringe ao veículo, suas peças e componentes

Não são cobertas pela garantia quaisquer outras repercussões, mesmo decorrente a avaria ou defeito do veículo, tais como:

- Despesas de transporte;
- Hospedagem;
- Cocorro ou guincho;
- Refeições;
- Despesas hospitalares.

Serviços e situações não cobertos pela garantia

- Falha ou danos devido à utilização de lubrificantes e fluidos não especificados no manual do proprietário.
- Balanceamento e alinhamento das rodas.
- Odor nos sistemas de ventilação e ar-condicionado, causado pelo acúmulo de fungos no evaporador.
- Reposição de gás-refrigerante do ar-condicionado devido a ação provocada por agentes externos como batidas de pedras ou acidentes.



Condições que a garantia anticorrosão (perfurativa) e de pintura JAC Motors não se aplicam

- Todo e qualquer dano ao veículo no qual a carroceria não foi reparada segundo as recomendações do fabricante.
- Todo e qualquer danos devido a uma má manutenção ou utilização desconforme do veículo.
- Todo e qualquer dano decorrente da reparação da carroceria (devido a acidente ou não) fora das Concessionárias/Concessionárias JAC Motors.
- A destruição dos produtos de proteção anticorrosiva por qualquer tratamento adicional não previsto no programa de manutenção recomendado pelo fabricante.
- A corrosão resultante da montagem de acessórios instalados sem respeitar as prescrições definidas pelo fabricante ou não homologados pelo mesmo.

- Todo e qualquer dano resultante de influências externas anormais, tais como:
 - Pedras;
 - Acidentes de trânsito;
 - Riscos;
 - Arranhões;
 - Químicas do meio ambiente;
 - Substâncias e detritos de origem animal ou vegetal.
- As rodas e os elementos mecânicos, que não fazem parte integrante da carroceria.

Manutenção diária

A manutenção diária é uma prática simples e importante no uso do seu veículo.

Para manter o veículo em boas condições e evitar falhas desnecessárias, o usuário deve verificar os seguintes itens antes e após a condução do veículo:

1. Verifique o nível da água no radiador.
2. Verifique o fluido de freio.
3. Verifique o nível de água no reservatório de limpeza do para-brisa.
4. Verifique o estado de conservação das palhetas dos limpadores de para-brisa e vidro traseiro.
5. Verifique o nível de carga da bateria.
6. Verifique o funcionamento de todas as luzes e da buzina.
7. Verifique a pressão de ar nos pneus, e se apresentam danos ou desgastes excessivos.
8. Verifique se há vazamentos óleo do redutor, fluido de freio e líquido de arrefecimento do motor e da bateria.
9. Verifique se os refletores dos retrovisores interno e externos estão limpos e ajustados corretamente.



10. Verifique a folga e a condição dos pedais de aceleração e do freio.
11. Verifique o funcionamento do freio de estacionamento.
12. Verifique o funcionamento do volante de direção.
13. Verifique se todos os interruptores funcionam corretamente.
14. Verifique se todos os instrumentos funcionam corretamente.



Nota

- Verificar procedimentos e informações no manual do proprietário.



Itens de manutenção regular

Exceto pela primeira manutenção, o tempo de manutenção regular dos veículos é de 10.000 km/ 12 meses (sujeito ao que vem primeiro).

O tempo de manutenção regular e os custos de material são de responsabilidade do consumidor. Dependendo dos hábitos de condução e do uso do veículo, pode ser necessária uma manutenção adicional ou os intervalos de manutenção podem ser reduzidos, por favor, continue a manter este intervalo e quilometragem.

Antes de iniciar a manutenção no circuito de alta e baixa tensão, lembre-se de desconectar o soquete MSD: Ma nual Service Disconnect (soquete de serviço de alta voltagem).

*** Caso necessário a substituição de itens de verificação identificados com • no Plano de Manutenção, o custo (peça e mão de obra) será de responsabilidade do cliente.**



Nota

- Além das manutenções a cada 10.000 km é obrigatório reauzar a manutenção obrigatória de 3.000km ou 6 meses, o que primeiro ocorrer de acordo com a data (dia, mês e ano) do início da garantia.



Plano de manutenção completo IEV1200T												
Abreviações: ● = Inspeccionar, corrigir ou substituir se necessário ▲ = Substituir T = Torquear L = Lubrificar												
Operação de manutenção		Intervalo de manutenção										
Itens de manutenção	Quilometragem (Km)×1000	3	10	20	30	40	50	60	70	80	90	100
	Meses	6	12	24	36	48	60	72	84	96	108	120
Atualização de Sistemas	Multimídia, VCU, BMS, PCU, OBC, outros	▲	▲	▲	▲	▲	▲	▲	▲	▲	▲	▲
	T-Box gerenciamento remoto (se equipado)	●	●	●	●	●	●	●	●	●	●	●
Baterias	Conjunto das baterias de energia	●	●	●	●	●	●	●	●	●	●	●
	Bateria 12V fuga de corrente, recarga, limpeza dos conectores	●	●	●	●	●	●	●	●	●	●	●
Sistema de acionamento elétrico	Inspeção no sistema do controlador do motor (PCU)	●	●	●	●	●	●	●	●	●	●	●
	Inspeção no Motor elétrico	●	●	●	●	●	●	●	●	●	●	●
	Inspeção no DC > DC	●	●	●	●	●	●	●	●	●	●	●
Sistema de carregamento elétrico	Tomadas de carregamento	●	●	●	●	●	●	●	●	●	●	●
	Cabos de carregamento	●	●	●	●	●	●	●	●	●	●	●
	Carregador do veículo OBC (On Board Charger)	●	●	●	●	●	●	●	●	●	●	●
Circuito de alta e baixa tensão	Chicotes e conectores de alta tensão (em laranja)	●	●	●	●	●	●	●	●	●	●	●
	Chicotes e conectores de baixa tensão	●	●	●	●	●	●	●	●	●	●	●

**Caso necessário a substituição de itens de verificação identificados com ● no Plano de Manutenção, o custo (peça e mão de obra) será de responsabilidade do cliente.



Plano de manutenção completo IEV1200T

Abreviações:

● = Inspeccionar, corrigir ou substituir se necessário ▲ = Substituir T = Torquear L = Lubrificar

Sistema de freios	Espuma silenciadora		●	▲	●	▲	●	▲	●	▲	●	▲
	Filtro de admissão do compressor de ar		●	▲	●	▲	●	▲	●	▲	●	▲
	Filtro desumidificador de freio (secador de ar)			▲		▲		▲		▲		▲
	Drenagem do sistema e reservatórios		●	●	●	●	●	●	●	●	●	●
	Vazamento, danos e folgas nas válvulas, tubos e conexões	●	●	●	●	●	●	●	●	●	●	●
	Discos e pastilhas dianteira / tambor e sapatas traseira	●	●	●	●	●	●	●	●	●	●	●
	Folga no pedal e funcionamento do sistema	●		●		●		●		●		●
	Funcionamento do freio de estacionamento			●		●		●		●		●
	Chicote do freio de estacionamento			●		●		●		●		●
Alavanca(maneco) do freio de estacionamento			●		●		●		●		●	
Sistema de Ar Condicionado	Limpeza do sistema e substituição do elemento filtrante	●	●	▲	●	▲	●	▲	●	▲	●	▲
	Funcionamento do sistema e status do compressor		●	●	●	●	●	●	●	●	●	●
	Fluído do compressor	●	●	●	●	●	●	●	●	●	●	●
	Gás do refrigerante do compressor	●	●	●	●	●	●	●	●	●	●	●

**Caso necessário a substituição de itens de verificação identificados com ● no Plano de Manutenção, o custo (peça e mão de obra) será de responsabilidade do cliente.



Plano de manutenção completo IEV1200T

Abreviações:

● = Inspeccionar, corrigir ou substituir se necessário ▲ = Substituir T = Torquear L = Lubrificar

Sistema de arrefecimento	Líquido de arrefecimento do motor e controlador PCU	●	●	●	●	▲	●	●	●	▲	●	●
	Vazamento nas conexões	●	●	●	●	●	●	●	●	●	●	●
Eixo traseiro e cardã	Substituir óleo do diferencial traseiro					▲				▲		
	Bujão do respiro			●		●		●		●		●
	Junta universal, luva deslizante de estrias					●				●		
	Tampa protetora contra poeira do eixo cardã	●		●		●		●		●		●
	Folga no rolamento do eixo cardã e componentes					●				●		
	Reaperto no eixo cardã e componentes	T		T		T		T		T		T

**Caso necessário a substituição de itens de verificação identificados com ● no Plano de Manutenção, o custo (peça e mão de obra) será de responsabilidade do cliente.



Plano de manutenção completo IEV1200T

Abreviações:

● = Inspeccionar, corrigir ou substituir se necessário ▲ = Substituir T = Torquear L = Lubrificar

Sistema de direção	Folgas na direção e ajuste da caixa	●		●		●		●		●		●
	Substituir óleo da direção hidráulica	●		●		▲		●		▲		●
	Vazamento e vedação do sistema de direção	●	●	●	●	●	●	●	●	●	●	●
	Parafuso limitador da posição de direção	●		●		●		●		●		●
	Condição de trabalho e aperto dos parafusos de fixação	●		●		●		●		●		●
Sistema de suspensão	Feixe de mola		●	●	●	●	●	●	●	●	●	●
	Amortecedores e vazamentos		●	●	●	●	●	●	●	●	●	●
	Folgas e danos nos componentes do sistema		●	●	●	●	●	●	●	●	●	●
	Reaperto suspensão dianteira/traseira, grampos de mola e rodas	T	T	T	T	T	T	T	T	T	T	T
	Calibragem de pneus e análise de desgaste (730kPa = 106Psi = 7,3 Bar)		●	●	●	●	●	●	●	●	●	●
	Rodízio dos pneus		▲	▲	▲	▲	▲	▲	▲	▲	▲	▲
	Alinhamento			●		●		●		●		●

**Caso necessário a substituição de itens de verificação identificados com ● no Plano de Manutenção, o custo (peça e mão de obra) será de responsabilidade do cliente.



Plano de manutenção completo IEV1200T												
Abreviações:		● = Inspeccionar, corrigir ou substituir se necessário ▲ = Substituir T = Torquear L = Lubrificar										
Cabine	Lâmpadas, limpadores, vidros, travas, câmeras, buzina etc	●	●	●	●	●	●	●	●	●	●	●
	Mecanismo de trava da cabine	●		●		●		●		●		●
Lubrificação	Pivôs e terminais e braços	L		L		L		L		L		L
	Pino mestre	L		L		L		L		L		L
	Pinos dos feixes de mola	L		L		L		L		L		L
	Rolamentos das rodas	L		L		L		L		L		L
	Eixo cardã, articulações e luva deslizante de estrias	L		L		L		L		L		L

**Caso necessário a substituição de itens de verificação identificados com ● no Plano de Manutenção, o custo (peça e mão de obra) será de responsabilidade do cliente.

Condições severas de uso

Foi elaborada para um veículo utilizado sob condições severas de uso.

Descrição do símbolo: ● = Checar (se necessário, ajustar ou limpar e substituir)**; ▲ = Substituir; T = Torquear



Plano de manutenção IEV1200T USO SEVERO

Abreviações:

● = Inspeccionar, corrigir ou substituir se necessário ▲ = Substituir T = Torquear L = Lubrificar

Operação de manutenção		Intervalo de manutenção										
Itens de manutenção	Quilometragem (Km)×1000	5	10	20	30	40	50	60	70	80	90	100
	Meses	3	6	12	24	36	48	60	12	13	14	15
Baterias	Conjunto das baterias de energia	●	●	●	●	●	●	●	●	●	●	●
	Bateria 12V fuga de corrente, recarga, limpeza dos conectores	●	●	●	●	●	●	●	●	●	●	●
Sistema de acionamento elétrico	Inspeção no sistema do controlador do motor (PCU)	●	●	●	●	●	●	●	●	●	●	●
	Inspeção no Motor elétrico	●	●	●	●	●	●	●	●	●	●	●
	Inspeção no DC > DC	●	●	●	●	●	●	●	●	●	●	●
Sistema de carregamento elétrico	Tomadas de carregamento	●	●	●	●	●	●	●	●	●	●	●
	Cabos de carregamento	●	●	●	●	●	●	●	●	●	●	●
	Carregador do veículo OBC (On Board Charger)	●	●	●	●	●	●	●	●	●	●	●
Circuito de alta e baixa tensão	Chicotes e conectores de alta tensão (em laranja)	●	●	●	●	●	●	●	●	●	●	●
	Chicotes e conectores de baixa tensão	●	●	●	●	●	●	●	●	●	●	●

**Caso necessário a substituição de itens de verificação identificados com ● no Plano de Manutenção, o custo (peça e mão de obra) será de responsabilidade do cliente.



Plano de manutenção IEV1200T USO SEVERO

Abreviações:

● = Inspeccionar, corrigir ou substituir se necessário ▲ = Substituir T = Torquear L = Lubrificar

Sistema de freios	Drenagem do sistema e reservatórios		●	●	●	●	●	●	●	●	●	●
	Discos e pastilhas dianteira / tambor e sapatas traseira	●	●	●	●	●	●	●	●	●	●	●
	Alavanca(maneco) do freio de estacionamento			●		●		●		●		●
Eixo traseiro e cardã	Substituir óleo do diferencial traseiro			▲		▲		▲		▲		
	Bujão do respiro		●	●	●	●	●	●	●	●	●	●
Sistema de direção	Substituir óleo da direção hidráulica	●		▲		▲		▲		▲		▲
Sistema de suspensão	Reaperto suspensão dianteira/traseira, grampos de mola e rodas	T	T	T	T	T	T	T	T	T	T	T
	Calibragem de pneus e análise de desgaste (730kPa = 106Psi = 7,3 Bar)		●	●	●	●	●	●	●	●	●	●

**Caso necessário a substituição de itens de verificação identificados com ● no Plano de Manutenção, o custo (peça e mão de obra) será de responsabilidade do cliente.



Registros das revisões periódicas

Os registros das revisões periódicas devem ser preenchidos pela Concessionária JAC Motors que realizou o serviço. Esses registros serão a prova da realização das revisões periódicas de acordo com as especificações da JAC Motors.



Nota

- As revisões periódicas são obrigatórias, com isso o veículo terá um melhor desempenho e conservação. Manter as etiquetas das revisões periódicas sempre atualizadas neste manual em todo o período de cobertura da Garantia, para que não perca o direito da mesma.

Condições severas de uso:

Em condições severas de uso a troca do fluido do diferencial, direção e freios deve ser feita a cada 20.000 km ou 1 ano, o que primeiro ocorrer de acordo com a data (dia, mês e ano) de início da garantia.

São consideradas condições severas de uso:

- Operação constante em trânsito urbano (com excessivo regime de anda-e-para).
- Veículo carregado com a capacidade de carga máxima ou próxima do limite.
- Utilizar reboque, serviços de táxi e similares.
- Longos percursos em estradas e ruas com alta incidência de poeira (ou presença intensa de terra ou areia);
- Ruas e estradas com muitas irregularidades e sem calçamento por período prolongado.

Revisões periódicas

Intervalo das revisões periódicas:

A cada 10.000 km ou 12 meses, o que primeiro ocorrer de acordo com a data (dia, mês e ano) de início da garantia.



Revisão Obrigatória	
	O.S. N°
	Concessionária N°
3.000 km ou 6 meses* - o que ocorrer primeiro (após a data -dia, mês e ano- de aquisição do veículo 0 km)	
Data	Quilometragem do veículo
Manutenção do item	
Tipo de óleo	Quantidade de óleo (litros)
Nome/assinatura do Consultor	

Revisão Obrigatória	
	O.S. N°
	Concessionária N°
10.000 km ou 1 ano* - o que ocorrer primeiro (após a data -dia, mês e ano- de aquisição do veículo 0 km)	
Data	Quilometragem do veículo
Manutenção do item	
Tipo de óleo	Quantidade de óleo (litros)
Nome/assinatura do Consultor	

Revisão Obrigatória	
	O.S. N°
	Concessionária N°
20.000 km ou 2 anos* - o que ocorrer primeiro (após a data -dia, mês e ano- de aquisição do veículo 0 km)	
Data	Quilometragem do veículo
Manutenção do item	
Tipo de óleo	Quantidade de óleo (litros)
Nome/assinatura do Consultor	

Revisão Obrigatória	
	O.S. N°
	Concessionária N°
30.000 km ou 3 anos* - o que ocorrer primeiro (após a data -dia, mês e ano- de aquisição do veículo 0 km)	
Data	Quilometragem do veículo
Manutenção do item	
Tipo de óleo	Quantidade de óleo (litros)
Nome/assinatura do Consultor	

Revisão Obrigatória	
	O.S. N°
	Concessionária N°
40.000 km ou 4 anos* - o que ocorrer primeiro (após a data -dia, mês e ano- de aquisição do veículo 0 km)	
Data	Quilometragem do veículo
Manutenção do item	
Tipo de óleo	Quantidade de óleo (litros)
Nome/assinatura do Consultor	

Revisão Obrigatória	
	O.S. N°
	Concessionária N°
50.000 km ou 5 anos* - o que ocorrer primeiro (após a data -dia, mês e ano- de aquisição do veículo 0 km)	
Data	Quilometragem do veículo
Manutenção do item	
Tipo de óleo	Quantidade de óleo (litros)
Nome/assinatura do Consultor	

* Tolerância máxima de 30 dias ou 1.000 km para mais ou para menos.



Revisão Obrigatória	
	O.S. Nº
	Concessionária Nº
60.000 km* (após a data -dia, mês e ano- de aquisição do veículo 0 km)	
Data	Quilometragem do veículo
Manutenção do item	
Tipo de óleo	Quantidade de óleo (litros)
Nome/assinatura do Consultor	

Revisão Obrigatória	
	O.S. Nº
	Concessionária Nº
70.000 km* (após a data -dia, mês e ano- de aquisição do veículo 0 km)	
Data	Quilometragem do veículo
Manutenção do item	
Tipo de óleo	Quantidade de óleo (litros)
Nome/assinatura do Consultor	

Revisão Obrigatória	
	O.S. Nº
	Concessionária Nº
80.000 km* (após a data -dia, mês e ano- de aquisição do veículo 0 km)	
Data	Quilometragem do veículo
Manutenção do item	
Tipo de óleo	Quantidade de óleo (litros)
Nome/assinatura do Consultor	

Revisão Obrigatória	
	O.S. Nº
	Concessionária Nº
90.000 km* (após a data -dia, mês e ano- de aquisição do veículo 0 km)	
Data	Quilometragem do veículo
Manutenção do item	
Tipo de óleo	Quantidade de óleo (litros)
Nome/assinatura do Consultor	

Revisão Obrigatória	
	O.S. Nº
	Concessionária Nº
100.000 km* (após a data -dia, mês e ano- de aquisição do veículo 0 km)	
Data	Quilometragem do veículo
Manutenção do item	
Tipo de óleo	Quantidade de óleo (litros)
Nome/assinatura do Consultor	

Revisão Obrigatória	
	O.S. Nº
	Concessionária Nº
110.000 km* (após a data -dia, mês e ano- de aquisição do veículo 0 km)	
Data	Quilometragem do veículo
Manutenção do item	
Tipo de óleo	Quantidade de óleo (litros)
Nome/assinatura do Consultor	

*Tolerância máxima de 30 dias ou 1.000 km para mais ou para menos.



Revisão Obrigatória	
	O.S. Nº
	Concessionária Nº
120.000 km* (após a data -dia, mês e ano- de aquisição do veículo 0 km)	
Data	Quilometragem do veículo
Manutenção do item	
Tipo de óleo	Quantidade de óleo (litros)
Nome/assinatura do Consultor	

Revisão Obrigatória	
	O.S. Nº
	Concessionária Nº
130.000 km* (após a data -dia, mês e ano- de aquisição do veículo 0 km)	
Data	Quilometragem do veículo
Manutenção do item	
Tipo de óleo	Quantidade de óleo (litros)
Nome/assinatura do Consultor	

Revisão Obrigatória	
	O.S. Nº
	Concessionária Nº
140.000 km* (após a data -dia, mês e ano- de aquisição do veículo 0 km)	
Data	Quilometragem do veículo
Manutenção do item	
Tipo de óleo	Quantidade de óleo (litros)
Nome/assinatura do Consultor	

Revisão Obrigatória	
	O.S. Nº
	Concessionária Nº
150.000 km* (após a data -dia, mês e ano- de aquisição do veículo 0 km)	
Data	Quilometragem do veículo
Manutenção do item	
Tipo de óleo	Quantidade de óleo (litros)
Nome/assinatura do Consultor	

Revisão Obrigatória	
	O.S. Nº
	Concessionária Nº
160.000 km* (após a data -dia, mês e ano- de aquisição do veículo 0 km)	
Data	Quilometragem do veículo
Manutenção do item	
Tipo de óleo	Quantidade de óleo (litros)
Nome/assinatura do Consultor	

Revisão Obrigatória	
	O.S. Nº
	Concessionária Nº
170.000 km* (após a data -dia, mês e ano- de aquisição do veículo 0 km)	
Data	Quilometragem do veículo
Manutenção do item	
Tipo de óleo	Quantidade de óleo (litros)
Nome/assinatura do Consultor	

*Tolerância máxima de 30 dias ou 1.000 km para mais ou para menos.



Revisão Obrigatória	
	O.S. Nº
	Concessionária Nº
180.000 km* (após a data -dia, mês e ano- de aquisição do veículo 0 km)	
Data	Quilometragem do veículo
Manutenção do item	
Tipo de óleo	Quantidade de óleo (litros)
Nome/assinatura do Consultor	

Revisão Obrigatória	
	O.S. Nº
	Concessionária Nº
190.000 km* (após a data -dia, mês e ano- de aquisição do veículo 0 km)	
Data	Quilometragem do veículo
Manutenção do item	
Tipo de óleo	Quantidade de óleo (litros)
Nome/assinatura do Consultor	

Revisão Obrigatória	
	O.S. Nº
	Concessionária Nº
200.000 km* (após a data -dia, mês e ano- de aquisição do veículo 0 km)	
Data	Quilometragem do veículo
Manutenção do item	
Tipo de óleo	Quantidade de óleo (litros)
Nome/assinatura do Consultor	

Revisão Obrigatória	
	O.S. Nº
	Concessionária Nº
210.000 km* (após a data -dia, mês e ano- de aquisição do veículo 0 km)	
Data	Quilometragem do veículo
Manutenção do item	
Tipo de óleo	Quantidade de óleo (litros)
Nome/assinatura do Consultor	

Revisão Obrigatória	
	O.S. Nº
	Concessionária Nº
220.000 km* (após a data -dia, mês e ano- de aquisição do veículo 0 km)	
Data	Quilometragem do veículo
Manutenção do item	
Tipo de óleo	Quantidade de óleo (litros)
Nome/assinatura do Consultor	

Revisão Obrigatória	
	O.S. Nº
	Concessionária Nº
230.000 km* (após a data -dia, mês e ano- de aquisição do veículo 0 km)	
Data	Quilometragem do veículo
Manutenção do item	
Tipo de óleo	Quantidade de óleo (litros)
Nome/assinatura do Consultor	

*Tolerância máxima de 30 dias ou 1.000 km para mais ou para menos.



Revisão Obrigatória	
	O.S. Nº
	Concessionária Nº
240.000 km* (após a data -dia, mês e ano- de aquisição do veículo 0 km)	
Data	Quilometragem do veículo
Manutenção do item	
Tipo de óleo	Quantidade de óleo (litros)
Nome/assinatura do Consultor	

Revisão Obrigatória	
	O.S. Nº
	Concessionária Nº
250.000 km* (após a data -dia, mês e ano- de aquisição do veículo 0 km)	
Data	Quilometragem do veículo
Manutenção do item	
Tipo de óleo	Quantidade de óleo (litros)
Nome/assinatura do Consultor	

Revisão Obrigatória	
	O.S. Nº
	Concessionária Nº
260.000 km* (após a data -dia, mês e ano- de aquisição do veículo 0 km)	
Data	Quilometragem do veículo
Manutenção do item	
Tipo de óleo	Quantidade de óleo (litros)
Nome/assinatura do Consultor	

Revisão Obrigatória	
	O.S. Nº
	Concessionária Nº
270.000 km* (após a data -dia, mês e ano- de aquisição do veículo 0 km)	
Data	Quilometragem do veículo
Manutenção do item	
Tipo de óleo	Quantidade de óleo (litros)
Nome/assinatura do Consultor	

Revisão Obrigatória	
	O.S. Nº
	Concessionária Nº
280.000 km* (após a data -dia, mês e ano- de aquisição do veículo 0 km)	
Data	Quilometragem do veículo
Manutenção do item	
Tipo de óleo	Quantidade de óleo (litros)
Nome/assinatura do Consultor	

Revisão Obrigatória	
	O.S. Nº
	Concessionária Nº
290.000 km* (após a data -dia, mês e ano- de aquisição do veículo 0 km)	
Data	Quilometragem do veículo
Manutenção do item	
Tipo de óleo	Quantidade de óleo (litros)
Nome/assinatura do Consultor	

*Tolerância máxima de 30 dias ou 1.000 km para mais ou para menos.



Revisão Obrigatória	
	O.S. Nº
	Concessionária Nº
300.000 km* (após a data -dia, mês e ano- de aquisição do veículo 0 km)	
Data	Quilometragem do veículo
Manutenção do item	
Tipo de óleo	Quantidade de óleo (litros)
Nome/assinatura do Consultor	

Revisão Obrigatória	
	O.S. Nº
	Concessionária Nº
310.000 km* (após a data -dia, mês e ano- de aquisição do veículo 0 km)	
Data	Quilometragem do veículo
Manutenção do item	
Tipo de óleo	Quantidade de óleo (litros)
Nome/assinatura do Consultor	

Revisão Obrigatória	
	O.S. Nº
	Concessionária Nº
320.000 km* (após a data -dia, mês e ano- de aquisição do veículo 0 km)	
Data	Quilometragem do veículo
Manutenção do item	
Tipo de óleo	Quantidade de óleo (litros)
Nome/assinatura do Consultor	

Revisão Obrigatória	
	O.S. Nº
	Concessionária Nº
330.000 km* (após a data -dia, mês e ano- de aquisição do veículo 0 km)	
Data	Quilometragem do veículo
Manutenção do item	
Tipo de óleo	Quantidade de óleo (litros)
Nome/assinatura do Consultor	

Revisão Obrigatória	
	O.S. Nº
	Concessionária Nº
340.000 km* (após a data -dia, mês e ano- de aquisição do veículo 0 km)	
Data	Quilometragem do veículo
Manutenção do item	
Tipo de óleo	Quantidade de óleo (litros)
Nome/assinatura do Consultor	

Revisão Obrigatória	
	O.S. Nº
	Concessionária Nº
350.000 km* (após a data -dia, mês e ano- de aquisição do veículo 0 km)	
Data	Quilometragem do veículo
Manutenção do item	
Tipo de óleo	Quantidade de óleo (litros)
Nome/assinatura do Consultor	

* Tolerância máxima de 30 dias ou 1.000 km para mais ou para menos.



Revisão Obrigatória	
	O.S. Nº
	Concessionária Nº
360.000 km* (após a data -dia, mês e ano- de aquisição do veículo 0 km)	
Data	Quilometragem do veículo
Manutenção do item	
Tipo de óleo	Quantidade de óleo (litros)
Nome/assinatura do Consultor	

Revisão Obrigatória	
	O.S. Nº
	Concessionária Nº
370.000 km* (após a data -dia, mês e ano- de aquisição do veículo 0 km)	
Data	Quilometragem do veículo
Manutenção do item	
Tipo de óleo	Quantidade de óleo (litros)
Nome/assinatura do Consultor	

Revisão Obrigatória	
	O.S. Nº
	Concessionária Nº
380.000 km* (após a data -dia, mês e ano- de aquisição do veículo 0 km)	
Data	Quilometragem do veículo
Manutenção do item	
Tipo de óleo	Quantidade de óleo (litros)
Nome/assinatura do Consultor	


Revisão Obrigatória	
	O.S. Nº
	Concessionária Nº
390.000 km* (após a data -dia, mês e ano- de aquisição do veículo 0 km)	
Data	Quilometragem do veículo
Manutenção do item	
Tipo de óleo	Quantidade de óleo (litros)
Nome/assinatura do Consultor	


Revisão Obrigatória	
	O.S. Nº
	Concessionária Nº
400.000 km* (após a data -dia, mês e ano- de aquisição do veículo 0 km)	
Data	Quilometragem do veículo
Manutenção do item	
Tipo de óleo	Quantidade de óleo (litros)
Nome/assinatura do Consultor	


Revisão Obrigatória	
	O.S. Nº
	Concessionária Nº
410.000 km* (após a data -dia, mês e ano- de aquisição do veículo 0 km)	
Data	Quilometragem do veículo
Manutenção do item	
Tipo de óleo	Quantidade de óleo (litros)
Nome/assinatura do Consultor	


* Tolerância máxima de 30 dias ou 1.000 km para mais ou para menos.



Revisão Obrigatória	
	O.S. Nº
	Concessionária Nº
420.000 km* (após a data -dia, mês e ano- de aquisição do veículo 0 km)	
Data	Quilometragem do veículo
Manutenção do item	
Tipo de óleo	Quantidade de óleo (litros)
Nome/assinatura do Consultor	

Revisão Obrigatória	
	O.S. Nº
	Concessionária Nº
430.000 km* (após a data -dia, mês e ano- de aquisição do veículo 0 km)	
Data	Quilometragem do veículo
Manutenção do item	
Tipo de óleo	Quantidade de óleo (litros)
Nome/assinatura do Consultor	

Revisão Obrigatória	
	O.S. Nº
	Concessionária Nº
440.000 km* (após a data -dia, mês e ano- de aquisição do veículo 0 km)	
Data	Quilometragem do veículo
Manutenção do item	
Tipo de óleo	Quantidade de óleo (litros)
Nome/assinatura do Consultor	

Revisão Obrigatória	
	O.S. Nº
	Concessionária Nº
450.000 km* (após a data -dia, mês e ano- de aquisição do veículo 0 km)	
Data	Quilometragem do veículo
Manutenção do item	
Tipo de óleo	Quantidade de óleo (litros)
Nome/assinatura do Consultor	

*Tolerância máxima de 30 dias ou 1.000 km para mais ou para menos.



Anotações Técnicas

Eventuais registros das substituições do painel de instrumentos e do motor devem ser preenchidos pela Concessionária JAC Motors que realizou o serviço.

Substituição do Painel de Instrumentos			
<input type="text"/>	<table border="1"><tr><td>O.S. Nº</td><td>Concessionária Nº</td></tr></table>	O.S. Nº	Concessionária Nº
O.S. Nº	Concessionária Nº		
Data			
Quilometragem do veículo			
Nome/assinatura do Consultor			

Substituição do Motor			
<input type="text"/>	<table border="1"><tr><td>O.S. Nº</td><td>Concessionária Nº</td></tr></table>	O.S. Nº	Concessionária Nº
O.S. Nº	Concessionária Nº		
Data			
Quilometragem do veículo			
Nome/assinatura do Consultor			

Substituição do Painel de Instrumentos			
<input type="text"/>	<table border="1"><tr><td>O.S. Nº</td><td>Concessionária Nº</td></tr></table>	O.S. Nº	Concessionária Nº
O.S. Nº	Concessionária Nº		
Data			
Quilometragem do veículo			
Nome/assinatura do Consultor			

Substituição da Bateria principal			
<input type="text"/>	<table border="1"><tr><td>O.S. Nº</td><td>Concessionária Nº</td></tr></table>	O.S. Nº	Concessionária Nº
O.S. Nº	Concessionária Nº		
Data			
Quilometragem do veículo			
Nome/assinatura do Consultor			



**Todas as informações, ilustrações e especificações contidas neste manual baseiam-se em dados existentes na época da sua publicação. Reservamo-nos o direito de introduzir modificações a qualquer momento, tanto no veículo quanto no manual, sem prévio aviso ao proprietário ou aos responsáveis. Prevalecendo em quaisquer circunstâncias a versão digital disponibilizada no site da JAC Motors.
A versão do manual pode ser verificada na parte traseira da capa.**



Jianghuai Automobile Co., Ltda

MPBRIEV750 22-10/01.